

Fiche Produit « Kit Atlas-Lex DIAG01MPF »

Réf produit : DIAG01MPF

Désignation produit : Kit Atlas-Lex DIAG01MPF

Garantie : 3 ans

Composition du kit :

Opérateurs électromécaniques
230 V



Boîtier électronique de
commande déporté



2 Télécommandes
4 fonctions
DIAG43MCX



Récepteur radio



Paire de photocellules
DIAG84MAF



Flash clignotant
230 V
DIAG78MAF



Sachet accessoires :

Patte de fixation (côté piliers et vantaux)
Vis, écrous et rondelles

Fonctions :

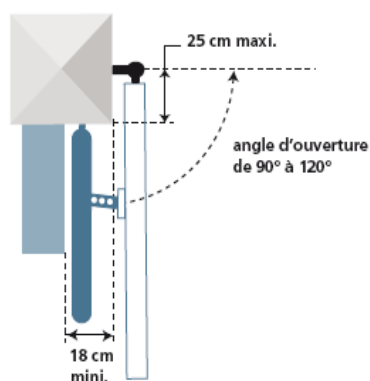
L'ensemble motorisation à vérins DIAG01MPF permet de motoriser des portails battants ayant des vantaux jusqu'à 2,20m de longueur et 180 Kg maxi par vantail. Ouverture maxi : 120°

Cet ensemble comprend les photocellules électriques permettant de protéger les personnes contre les risques mécaniques liés au mouvement de la motorisation.

La conception de l'opérateur garantit le blocage mécanique du portail quand le moteur n'est plus en état de fonctionner.

Dans ce cas, en cas de besoin le déverrouillage manuel depuis l'opérateur permet de manœuvrer le portail.

Géométrie d'installation :



L'utilisateur dispose de 2 modes de fonctionnement :

- **Mode pas à pas (mode semi-automatique)**

Lorsque le portail est en position de fermeture, une première commande donnée par une télécommande ou par le sélecteur à clé (en option) permet l'ouverture du portail. Une deuxième commande permet la fermeture du portail.

- **Mode automatique**

Lorsque le portail est en position de fermeture, une commande donnée par une télécommande ou par le sélecteur à clé (en option) permet l'ouverture du portail. Le portail se referme de lui-même, après le temps de pause programmé. Il s'agit du délai de fermeture automatique.

Avantages utilisateur :

- Nombreuses options de programmation et de connexion permettant de s'adapter à toutes les situations. Choix du mode de fonctionnement (automatique ou semi-automatique) ainsi que du type d'ouverture (ouverture des 2 vantaux ou d'un seul vantail suite à une commande radio).
- En mode automatique (1), programmation du délai de fermeture automatique lors de la mise en œuvre (choix entre 10, 30 ou 60s),

- Programmation du décalage entre les 2 vantaux à la fermeture (choix entre 0, 5 ou 10s),
- Ensemble complet incluant :
 - les photocellules électriques permettant d'obtenir une sécurité à l'ouverture et à la fermeture. Paire de cellules photoélectriques permettant la détection de véhicules ou de piétons pendant la phase de fermeture et d'ouverture.
 - Le flash clignotant permettant de signaler tout mouvement du portail.
 - Récepteur radio avec antenne, intégré à la centrale électronique de commande. Antenne déporté en option.
 - La centrale de commande dispose de 6 voyants de programmation facilitant la mise en œuvre et les opérations de maintenance.
 - Programmation simple et rapide à l'aide de micro-interrupteur et boutons poussoir de programmation.
- - Motoréducteur électromécanique autobloquant permettant de renforcer la sécurité anti-intrusion.
- - Déverrouillage manuel sans outillage spécifique.
- Réglage de la force du moteur permettant de s'adapter à différentes configurations (portail lourd ou léger, site ventée...).

(1) Fonctionnement du mode automatique :

Un appui sur la touche de la télécommande provoque le fonctionnement suivant :

- *le portail s'ouvre,*
- *puis le portail reste en position ouverte pendant un temps déterminé lors des programmations. Il s'agit du **délai de fermeture automatique.***
- *puis le portail se referme automatiquement*

Caractéristiques techniques :

- Tension d'alimentation : 230 V 50/60 Hz
- Taille/poids maxi par vantail : 2,7m / 250 Kg
- Alimentation moteur : 230 V
- Puissance absorbée : 280 W
- Moteur électrique : 4 pôles 1400 t/mn
- Force de traction : 300 daN
- Course utile de la tige : 490 m/m
- Vitesse de la tige : 1.5 cm/s
- Fréquence d'utilisation : 18 cycles/h
- Température de fonctionnement : -20°C à + 55°C
- Indice de protection : IP54
- Déverrouillage manuel : oui
- Possibilité d'ouverture vers l'extérieur : oui
- Ralentissement du mouvement à l'ouverture et à la fermeture : oui
- Sécurité sur obstacle intégrée : non
- Temps d'ouverture moyen pour une ouverture à 90°: 28 s
- Poids de l'opérateur : 6 Kg
- Dimensions de l'emballage (H x L x P) : 234,5 x 895 x 210 mm
- Code EAN : 3432863008010