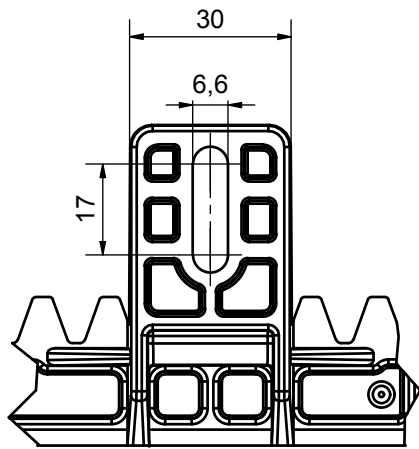


Anima in acciaio / Steel core



B (1 : 1)

| N250 | |
|------------------------------|----------------|
| Caratteristiche / Properties | Valore / Value |
| Modulo / Module | 4 |
| Portata / Gate weight | 700 kg |

| ANGULAR DEVIATIONS PERMITTED FOR ANGULAR DIMENSIONS | | | | | | | | | | | | | | | |
|--|----------------|-----------|--|-------|-------------------------------|---------|--|------------------------|---------------------------------------|-----------|----------------------------|-------|--|---------|----------|
| DEVIATIONS FOR LENGTH FIELDS IN MILLIMETERS OF THE SHORTEST SIDE OF THE ANGLE IN QUESTION | | | | | | | | | | | | | | | |
| TOLERANCES FOR MACHINED PARTS | | | | | | | DEVIATIONS FOR CARPENTRY WORKS | | | | | | | | |
| Dimensional tolerances | UNI-ISO 2768 m | DIM. DEV. | Up to 10 | 10-50 | 50-120 | 120-400 | Over 400 | Dimensional tolerances | UNI-ISO 2768-C | DIM. DEV. | Up to 10 | 10-50 | 50-120 | 120-400 | Over 400 |
| Trattamento Termico/ Heat or chem treatment: | | | Verificato da/ Checked by: | | Data verifica/ Checked on: | | Approvato in produzione da/ Production approval by: | | Data di approvazione/ Approved on: | | Peso/ Weight: | | Scala/Scale: | | A1 |
| | | | Mutti F. | | 21/03/2019 | | | | | | 0,65 kg | | 1:1 | | |
| | | | Progettato da/Designed by: | | Data/date: | | Approvato da/ Approved by: | | Codice Articolo/Item code: | | Numero Disegno/Drawing n°: | | Materiale/Material: | | |
| | | | Mutti F. | | 21/03/2019 | | | | N250 | | | | PA6+30%FV | | |
| | | | Progetto/Project: | | 51264 | | Portastampa/Mould: | | | | CQ: | | Stato Progetto/ Project status: | | |
| | | | Via Mantova traversa 1 105 A/B Lonato (BS) Italia | | | | | | | | A | | In corso n° revisione/ Revision n° | | |
| <small>A termini di legge ci riserviamo la proprietà del seguente disegno. E' vietata ogni riproduzione o comunicazione a terzi senza nostra autorizzazione. This drawing is property of Stagnoli T.G. s.r.l. Any reproduction or communication without our permission is forbidden.</small> | | | | | | | | | | | | | | | |