

LINEA 300

motorisation pour portail à battants



Notice d'installation

CODE D'ENREGISTREMENT

22222

Pour enregistrer vos données sur notre
website, veuillez écrire ce code dans le guide
pour l'installation de www.adyx.fr

ADYX

Le confort en toute sécurité

SOMMARIO

1 PRECAUTIONS	3
1.1 LEXIQUE DES MOTS TECHNIQUES	3
1.2 PRECONISATIONS D'EMPLOI.....	3
2 DESCRIPTION GÉNÉRALE	4
2.1 USAGE PRÉVU.....	4
2.2 DISPOSITIFS INCLUS DANS L'EMBALLAGE.....	4
2.3 ACCESSOIRES (EN OPTION)	5
2.4 CARACTERISTIQUES TECHNIQUES	5
3 INSTALLATION DE L'OPÉRATEUR	6
3.1 VÉRIFICATIONS PRÉLIMINAIRES	6
3.2 DESCRIPTION DE L'INSTALLATION (STANDARD)	6
3.3 PROCÉDURE DE MONTAGE.....	8
3.4 INSTALLATION DE L'ARMOIRE ÉLECTRONIQUE	13
4 INSTALLATION DES ACCESSOIRES (EN OPTION)	14
4.1 INSTALLATION DU DISPOSITIF LUMINEUX DE SIGNALISATION	14
4.2 INSTALLATION DES PHOTOCÉLULES	15
4.3 INSTALLATION DU SÉLECTEUR À CLÉ	16
5 CABLAGE ELECTRIQUE	17
5.1 SCHEMA D'IMPLANTATION	17
5.2 DESCRIPTION DES ARMOIRES ELECTRONIQUES	17
5.3 CABLAGE ELECTRIQUE PLATINE ET MOTEURS	20
5.4 CÂBLAGE DES ACCESSOIRES (EN OPTION)	22
5.5 PROGRAMMATION RADIO	27
5.6 PROGRAMMATION.....	29
5.7 MISE EN SERVICE ALIMENTATION.....	32
5.8 FONCTIONNEMENT MANUEL	32
5.9 VERIFICATIONS - ANOMALIES	32

1 PRECAUTIONS

1.1 LEXIQUE DES MOTS TECHNIQUES

MODE PAS À PAS (MODE SEMI-AUTOMATIQUE)

Lorsque les vantaux du portail sont en position de fermeture, une commande donnée par une télécommande ou par tout autre générateur d'impulsions, permet l'ouverture du portail. Il est nécessaire d'envoyer une deuxième impulsion pour obtenir la fermeture du portail.

MODE AUTOMATIQUE

Lorsque les vantaux du portail sont en position de fermeture, une commande donnée par une télécommande ou par tout autre générateur d'impulsions, permet l'ouverture du portail. Celui-ci se refermera de lui-même, après le temps de pause programmé.

VERROUILLER

Manœuvre à effectuer en tournant la clé spécifique en sens inverse horaire pour bloquer l'opérateur. Introduire cette clé dans la partie supérieure de l'opérateur, sous le bouchon de protection de couleur noire.

DEVERROUILLER

Manœuvre à effectuer en tournant la clé spécifique en sens horaire pour déverrouiller l'opérateur. Introduire cette clé dans la partie supérieure de l'opérateur, sous le bouchon de protection de couleur noire.

CYCLE

Durée pendant laquelle le portail ouvre ou ferme.

1.2 PRECONISATIONS D'EMPLOI

Lire attentivement la notice d'installation avant de commencer le montage de la motorisation. Conserver la notice pour toute consultation future. Cette motorisation a été conçue pour l'utilisation indiquée sur la présente notice. Toute autre utilisation pourrait compromettre son efficacité et représenter une source de danger.

Prévoir une ligne d'alimentation secteur protégée par disjoncteur ou fusible 10A. Vérifier la présence d'un disjoncteur différentiel de 30mA sur votre tableau électrique. Vérifier l'efficacité de l'installation de terre.

ADYX décline toute responsabilité en cas d'utilisation impropre ou autre que celle pour laquelle la motorisation est destinée.

ADYX décline toute responsabilité en cas de non respect des consignes de montage et de toutes les préconisations stipulées dans la notice.

Les dispositifs de sécurité (photo cellules, bord de sécurité) permettent de protéger des zones de danger contre tous risques mécaniques de mouvement de la motorisation.

ADYX préconise l'installation de la signalisation lumineuse (lampe clignotante).

Utiliser exclusivement des pièces et composants d'origine ADYX.

ADYX décline toute responsabilité quant à la sécurité et au bon fonctionnement de la motorisation dans le cas d'utilisation de composants d'une origine autre que ADYX.

Ne pas procéder à des modifications ou réparation des composants de la motorisation. L'utilisateur doit s'abstenir de faire toute tentative de réparation pour remédier à un défaut.

ADYX n'est pas responsable du non-respect de la Bonne Technique dans la construction des fermetures à motoriser, ni des déformations qui pourraient intervenir lors de l'utilisation.

Avant toute intervention sur l'installation, couper l'alimentation courant secteur (230 volts) et déconnecter la batterie (si présents).

Il est impératif de téléphoner à l'assistance téléphonique ADYX au 0892 69 00 34 (assistance téléphonique 0,34 € TTC la minute).

Toutes interventions ou réparations qui ne sont pas prévues expressément dans la présente notice ne sont pas autorisées.

2 DESCRIPTION GÉNÉRALE

2.1 USAGE PRÉVU

L'automatisme, permet d'automatiser les portails à battants jusqu'à 3,60 m de longueur, ajouré, semi-ajouré et 3,00 m plein et d'un poids maximum de 200 Kg par vantail.

Il est constitué par des opérateurs linéaires électromécaniques irréversibles, alimentés à 12 Vcc.

Les deux opérateurs électromécaniques transmettent le mouvement aux vantaux par l'intermédiaire d'un système à vis sans fin.

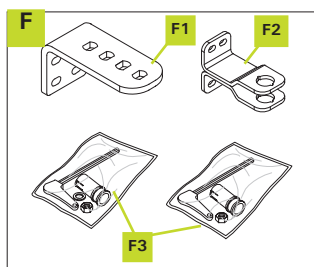
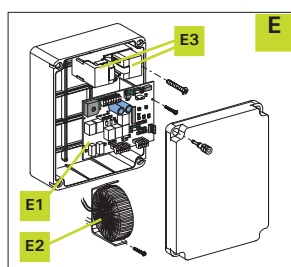
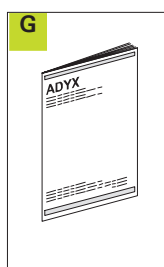
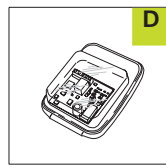
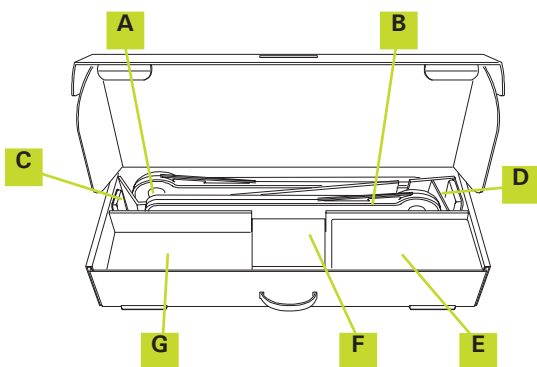
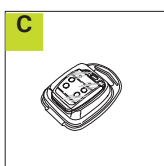
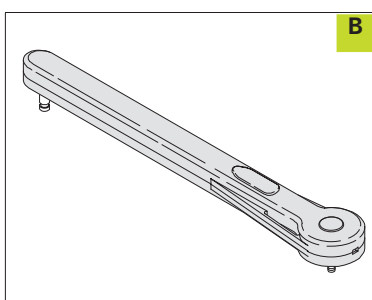
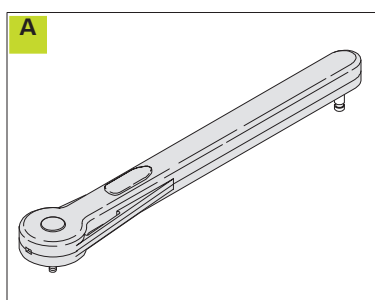
Le fonctionnement des opérateurs est géré par une centrale électronique de commande, contenue dans un boîtier au degré de protection adéquat contre les agents atmosphériques, conçu et construit pour commander l'actionnement de portails battant à un ou deux vantaux d'une puissance maximum de 50W par moteur. Cette carte est munie d'un dispositif d'embrayage électronique en mesure d'agir de façon indépendante sur chaque moteur.

Le système irréversible garantit le blocage mécanique du portail quand le moteur n'est pas en fonction. Un déverrouillage manuel permet de manœuvrer le portail en cas de dysfonctionnement.

L'automatisme a été conçu et construit pour contrôler l'accès des véhicules. Eviter toute autre utilisation.

2.2 DISPOSITIFS INCLUS DANS L'EMBALLAGE

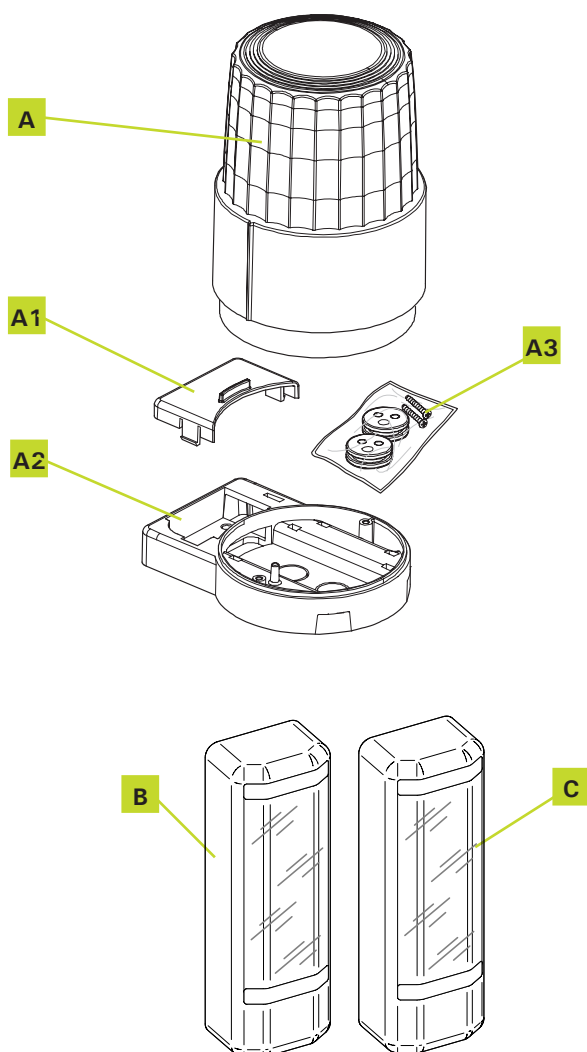
L'emballage est constitué par les dispositifs illustrés dans la Figure; vérifier immédiatement sa correspondance au contenu de l'emballage ainsi que le parfait état des dispositifs.



- A) Opérateur
- B) Opérateur
- C) Télécommande
- D) Récepteur radio
- E) Boîtier pour l'armoire électronique
- E1) Une seule armoire de manœuvre électronique multifonction
- E2) Transformateur toroïdal
- E3) Batteries
- F) Pattes et menuiserie métallique
- F1) Patte postérieure
- F2) Patte antérieure
- F3) Vis, écrous et rondelles
- G) Notice d'installation

N.B.: le Kit ne comprend pas les vis et les chevilles de fixation de l'opérateur au mur et au portail.

2.3 ACCESSOIRES (EN OPTION)



A) Dispositif lumineux de signalisation

A1) Support de l'antenne

A2) Support du dispositif de signalisation

A3) Guide-câbles et vis

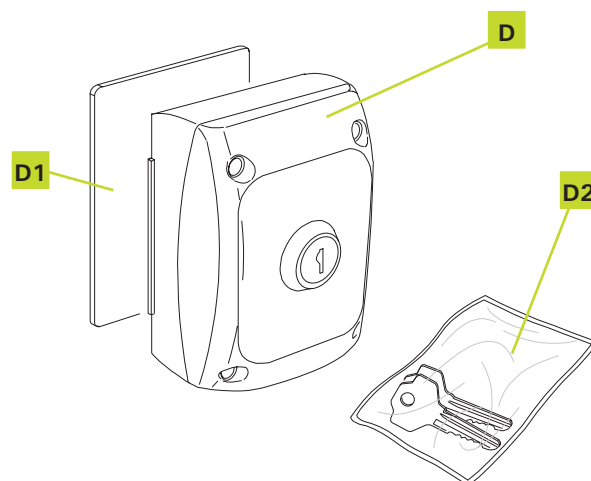
B) Photocellule Émettrice

C) Photocellule Réceptrice

D) Sélecteur à clé

D1) Entretoise gommée

D2) Clés



2.4 CARACTERISTIQUES TECHNIQUES

Tension d'alimentation Moteur:	12 volts CC
Puissance absorbée:	7 W
Temps de recharge:	10mn / cycle
Température utilisation:	-20°C / + 55°C
Poids opérateur:	2,8Kg
Indice de protection:	IP55
Longueur maxi par vantail:	Portail ajouré 1,80 m Portail à panneaux 1,50 m
Poids maxi par vantail:	200 Kg
Caractéristiques Transformateur:	Primaire 230V ~ / sec.13V ~ / 150VA
Caractéristiques Batteries:	Pbhermétique 12Vcc-1,2Ah - dimensions 97x48x51mm
Fusiblesdeprotection:	n°2

3 INSTALLATION DE L'OPÉRATEUR

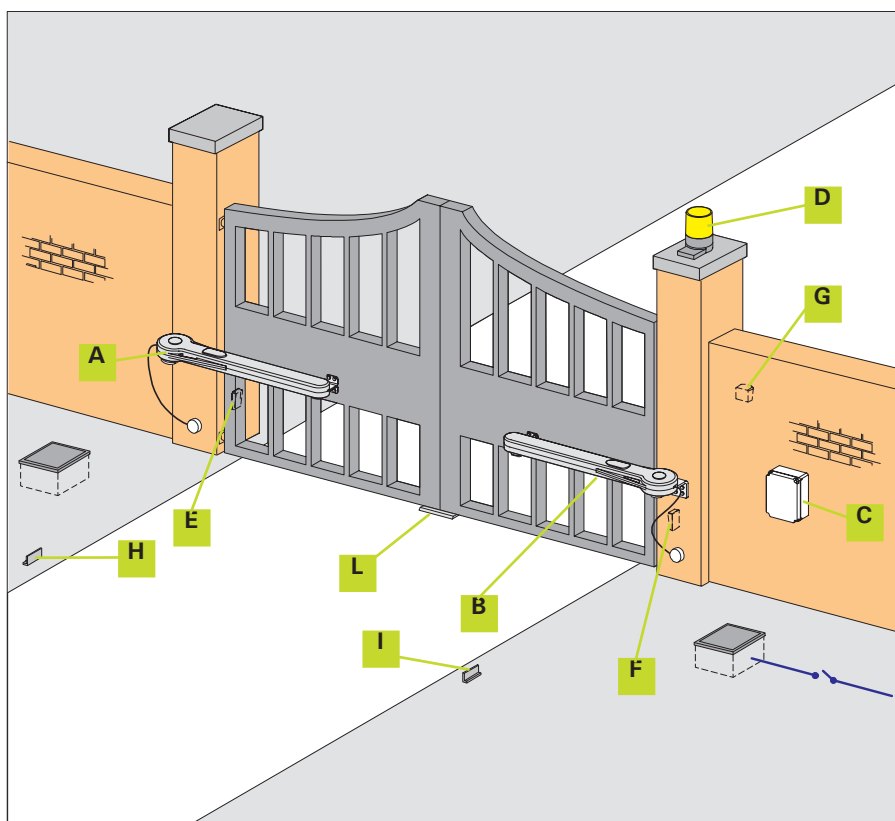
3.1 VÉRIFICATIONS PRÉLIMINAIRES

Au niveau de votre portail

Pour un fonctionnement correct de votre motorisation, la structure du portail doit présenter les caractéristiques suivantes:

- Structure rigide et robuste
- Mouvement de rotation régulier et uniforme des vantaux exempt de frottements
- Etre équipé d'une barre transversale rigide pour placer les motorisations de 40 à 60 cm du sol
- Présence de butées latérales et d'une butée centrale

Il est recommandé d'effectuer les travaux nécessaires de maçonnerie, de graissage et autres, avant l'installation de la motorisation.



- A) Opérateur
- B) Opérateur
- C) Armoire de manœuvre électronique.
- D) Lampe clignotante 12 Vda (En option)
- E) Photocellule Émettrice (En option)
- F) Photocellule Réceptrice (En option)
- G) Sélecteur à clé (En option)
- H) Butée gauche
- I) Butée droite
- L) Butée centrale

N.B: la butée centrale et les butées latérales doivent être obligatoirement présentes

N.B: Il est obligatoire d'éliminer la serrure du portail et/ou de tout organe de blocage mécanique.

3.2 DESCRIPTION DE L'INSTALLATION (STANDARD)

Prévoir un câble de 3 x 1,5 mm² pour amener le courant 230 V protégé par un fusible ou par un disjoncteur de 10 Ampères, de l'habitation au portail.

Vérifier qu'en amont de l'installation se trouve un interrupteur différentiel avec un seuil de 0,03 A.

Vérifier que l'installation de terre est réalisée suivant les règles de l'art et y connecter les pièces métalliques de la fermeture. Connecter également à la terre le fil Jaune/Vert de l'automatisme.

3.2.1 MATERIEL ELECTRIQUE À PREVOIR

GAINES:

Réf. ICTA . 20 - 20m

CABLES

Câble secteur ; rigide gaine noire type U1000R2V 3x1,5 mm² (2 + terre)

- Câble souple gaine noire
 - 2 x 2,5 mm² Moteurs - 9 à 10 m
 - 2 x 1,5 mm² Clignotant - 2,5 m
 - 3 x 0,5 mm² Cellule + Sélecteur - 7 m
 - 2 x 0,5 mm² Cellule - 2,5 m

CARTOUCHE SILICONE

Pour garantir l'étanchéité d'éventuels boîtiers pour dérivations électriques.

3.2.2 VISSERIE À PRÉVOIR (NON COMPRISE DANS LE KIT)

CHEVILLES MÉTALLIQUES

8 chevilles métal M8 x 60 (patte pilier plein) ou 8 chevilles scellement chimiques (patte pilier creux)

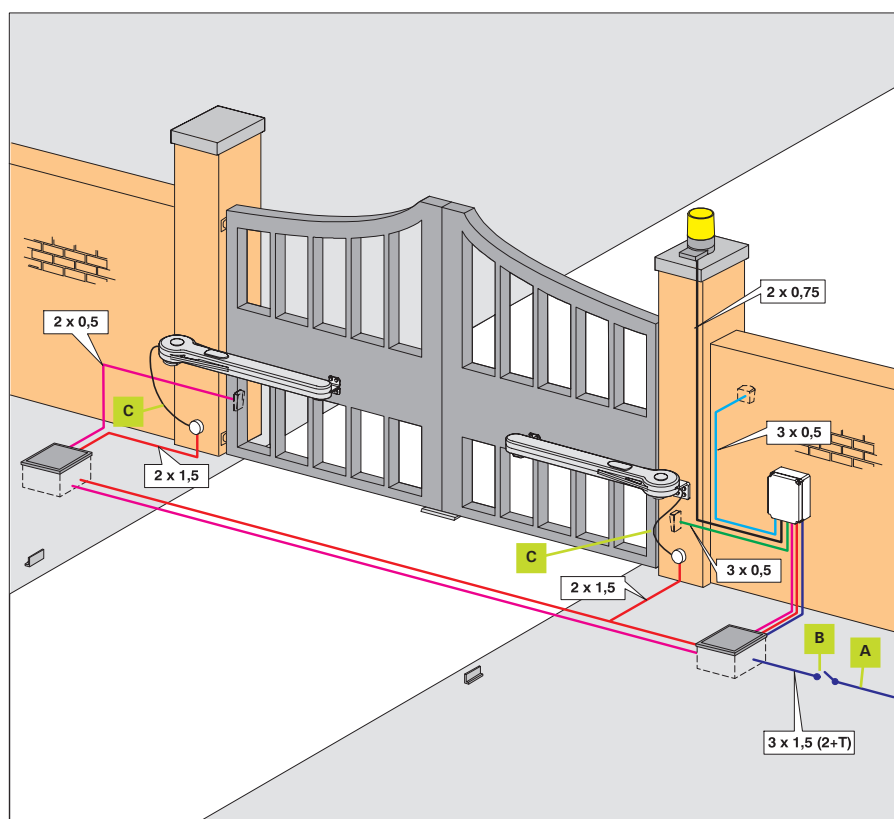
CHEVILLES PLASTIQUE

- 6 chevilles Ø 6 (photocellules)
- 4 chevilles Ø 6 (coffret)
- 4 chevilles Ø 6 (boîtes de dérivation)
- 4 chevilles Ø 6 (sélecteur à clé)
- 2 chevilles Ø 6 (lampe clignotante)

VIS

- 4 vis M8 x 60 pour les pattes pilier.
- 4 vis M8 x 60 (suivant épaisseur portail) pour les pattes vantail.
- 16 vis pour chevilles plastique

Prévoir l'emplacement du coffret électronique du côté où arrive le secteur.



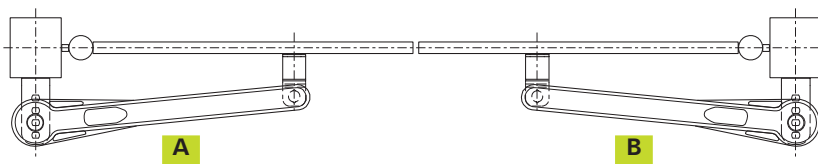
SCHEMA DE CABLAGE POUR PORTAILS A BATTANTS

- A) Interrupteur magnétothermique différentiel
- B) 3x1,5 (2 + 1) pour 230Vca
- C) CÂBLE MOTEUR **NON MODIFIABLE**

3.3 PROCÉDURE DE MONTAGE

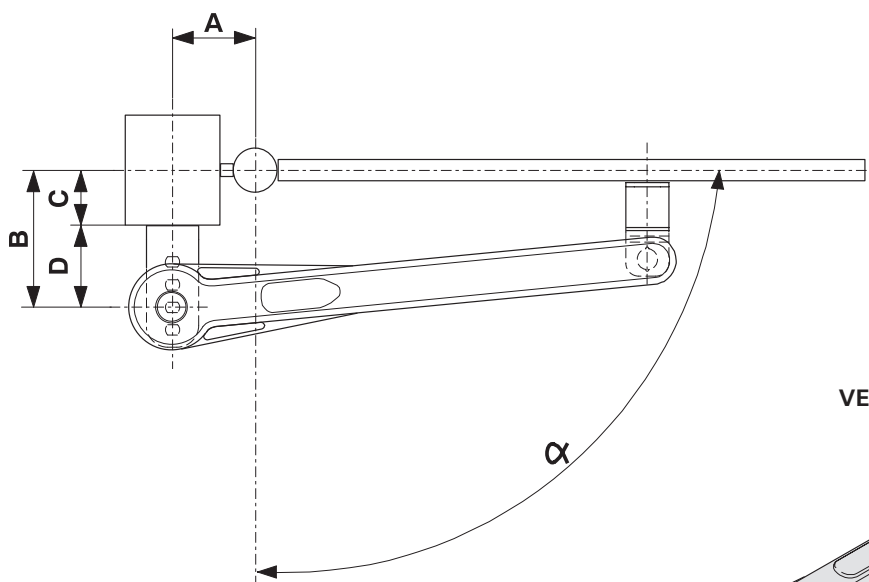
Commencer par le côté gauche. Suivre les étapes de montage chronologiquement. Ensuite procéder de la même manière pour le côté droit.

3.3.1 IMPLANTATION OPÉRATEURS



A) Opérateurs gauche
B) Opérateurs droit

POSITIONNEMENT STANDARD DE LA PATTE SUR LE PILIER



Le tableau indique les cotes d'installation préconisées.

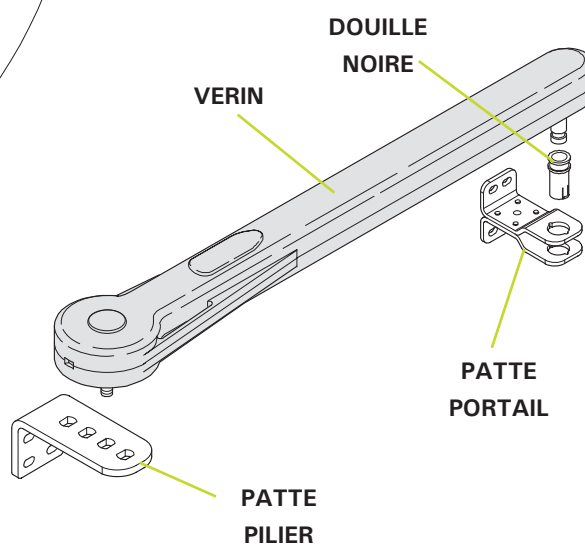
TABLEAU DE COTES IMPLANTATION

Angle d'ouverture α jusqu'à 90°

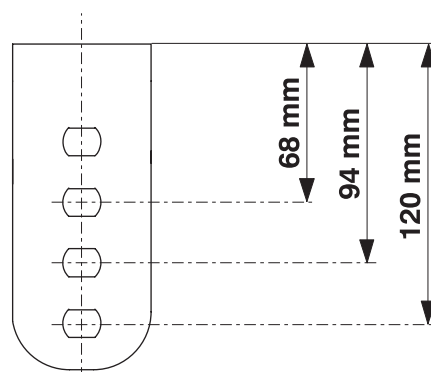
C	A	Trou D à utiliser
0 mm	140 mm	120 mm
25 mm	130 mm	120 mm
50 mm	130 mm	94 mm
75 mm	130 mm	68 mm
100 mm	110 mm	68 mm

Angle d'ouverture α de 90° à 100° maxi

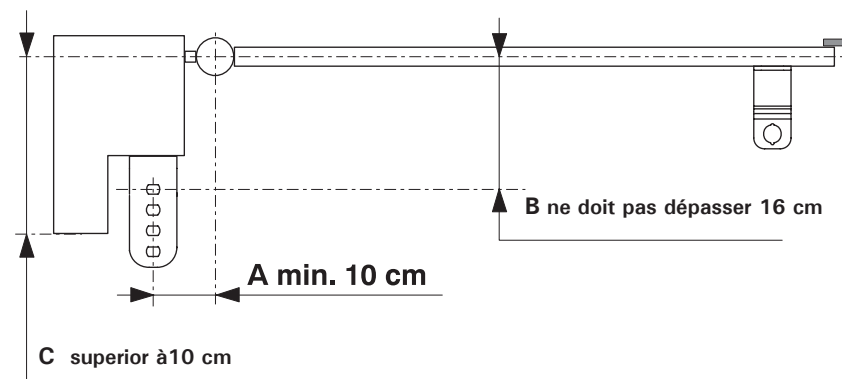
C	A	Trou D à utiliser
0 mm	130 mm	120 mm
25 mm	130 mm	94 mm
50 mm	130 mm	68 mm



Patte pilier avec les 3 trous D



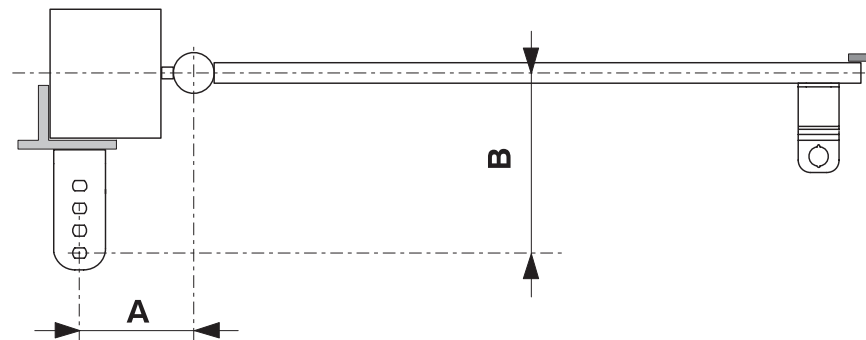
DIFFÉRENTS EXEMPLES DE POSITIONNEMENT DE LA PATTE SUR LE PILIER



1) COTE C: (supérieure à 10 cm)
Il est nécessaire de nicher la patte pilier, dans le pilier afin de respecter les côtes d'implantation.
Utiliser le trou le plus près du pilier sur la patte

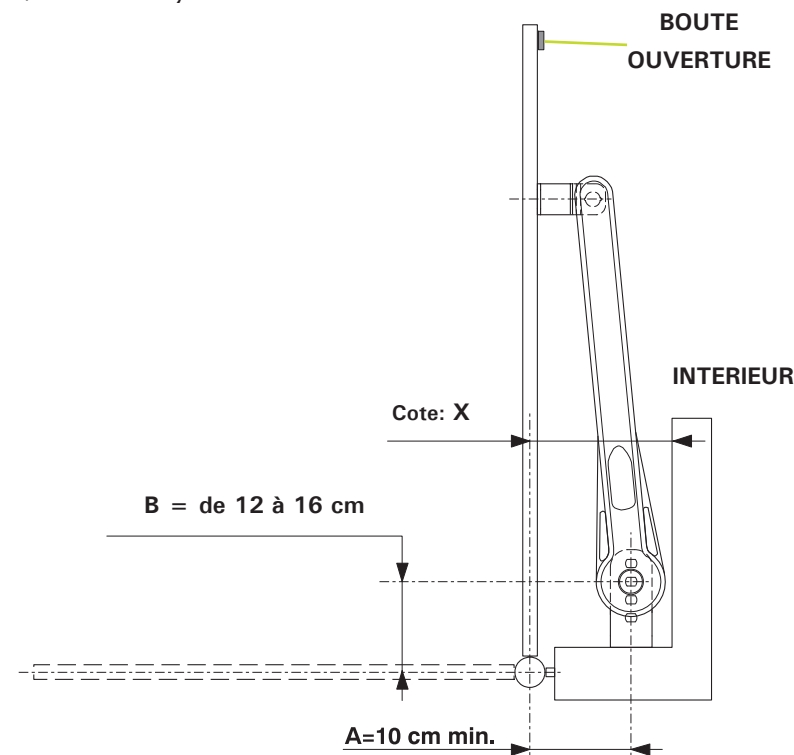
$A + B = 2 \text{ cm maxi}$

2) PILIER ETROIT



Prévoir un support métallique pour fixer la patte pilier afin de respecter les côtes d'implantation (voir tableaux des côtes).

3) ECOINÇON

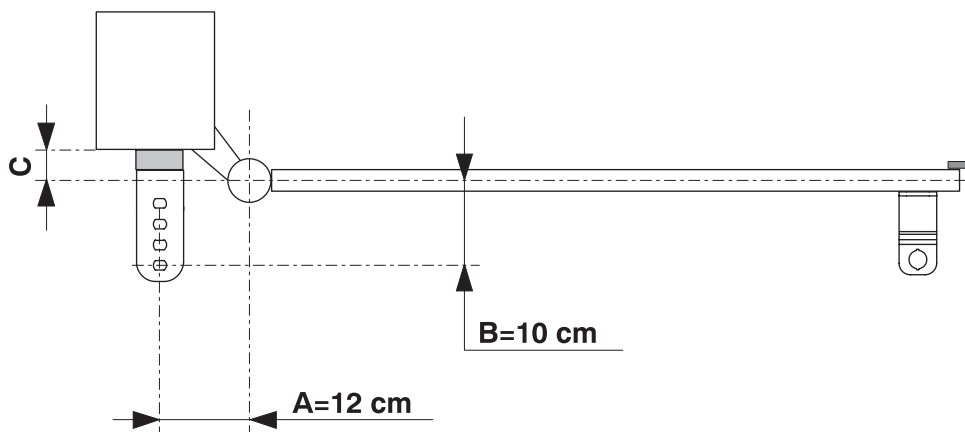


Côte X minimum = 13,5 cm
Si côte X inférieure à 13,5 cm prévoir une niche pour loger l'opérateur quand le portail est ouvert.

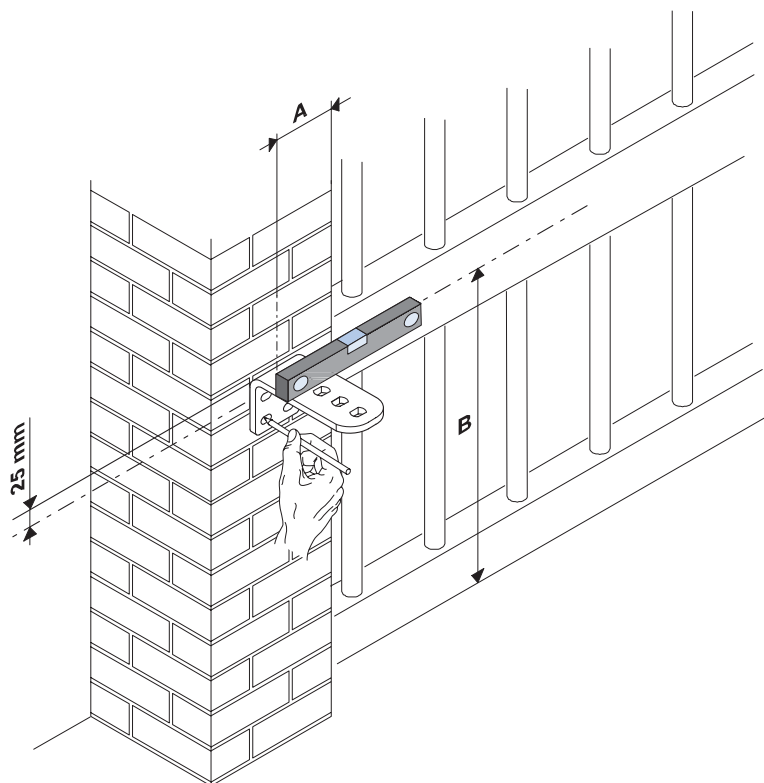
4) COTE C NEGATIVE MAXIMUM 2 cm

Mettre une entretoise égale à C pour avoir B = 12 cm

C négatif maximum -6 cm



3.3.2 POSITIONNEMENT DE LA PATTE PILIER

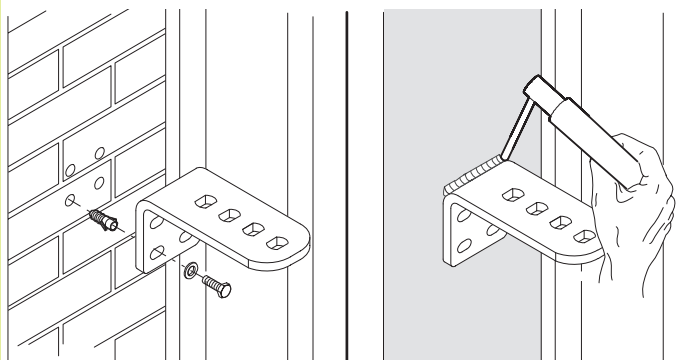


Commencer par le côté gauche (vu de l'intérieur).
Respecter la chronologie des étapes de montage.
Faire toutes les opérations, portail fermé.

- A) Côté A suivant tableau des côtés d'implantation.
- B) L'axe renfort doit se situer à 1/3 du bas de la hauteur totale du portail.
- C) Pour une ouverture à 90°.
Le haut de la patte 25 mm au-dessus de l'axe renfort.

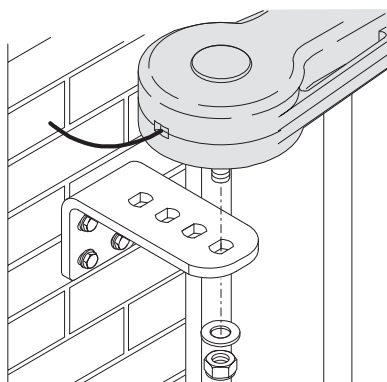
Après avoir déterminé la position de la patte pilier, tracer les contours de la patte et l'axe des 4 trous.
Vérifier avec un niveau l'horizontalité.

3.3.3 MONTAGE DE LA PATTE PILIER



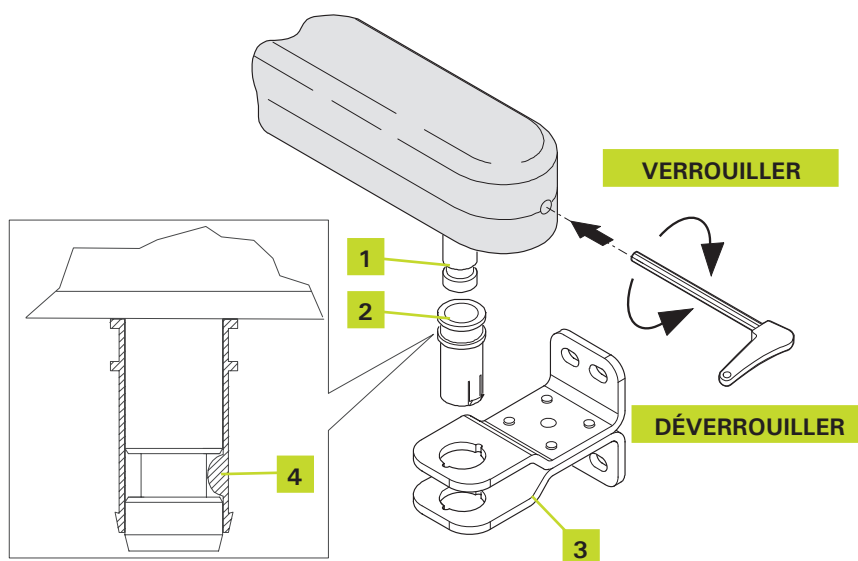
Percer les 4 trous tracés à la position déterminée avec un forêt béton. Fixer la patte avec 4 chevilles métal M8x60; dans l'axe des trous. Procéder de la même manière sur le pilier droit. Si pilier métal, possibilité de souder.

3.3.4 MONTAGE DU OPÉRATEURS



Monter l'arrière du vérin sur la patte au trou D défini dans le tableau de côtes d'implantation. Mettre la rondelle et visser l'écrou. M10 sur l'axe; serrer avec une clé de 19mm.

3.3.5 PRÉPARATION DES OPÉRATEURS



Vérifier que l'axe (1) est contre la partie antérieure de l'opérateur; dans le cas contraire, tourner la clé de déverrouillage, introduite dans son logement, en sens horaire jusqu'au bout de sa course.

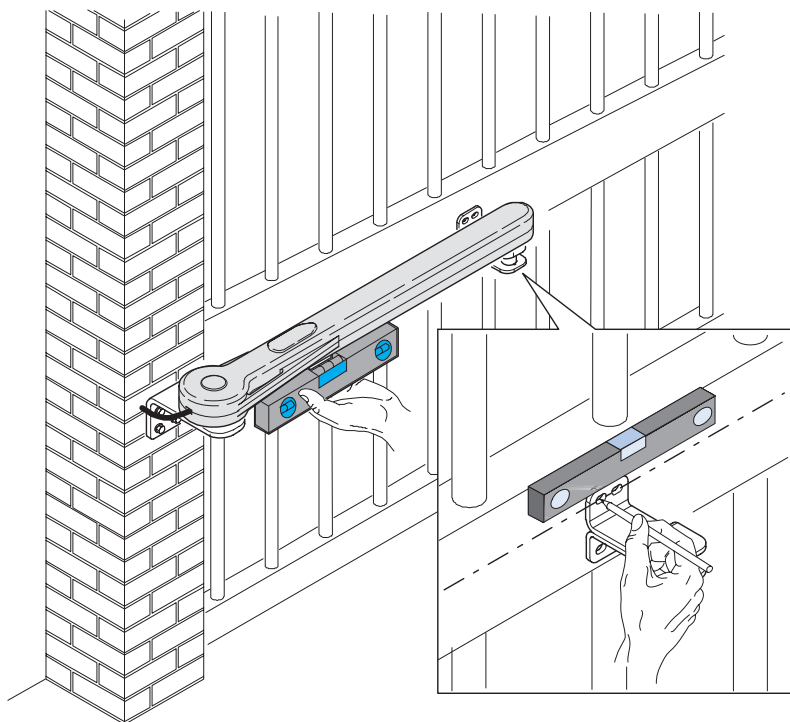
Tourner la clé de déverrouillage de 6-7 tours en sens inverse horaire d'après la Fig.

Introduire la douille (2) dans la patte d'attache antérieure (3). L'arrêt mécanique (4) sur la douille devra coïncider avec le rainure de l'axe de l'opérateur. Introduire l'axe dans la douille.

Tourner la clé de déverrouillage en sens horaire jusqu'au bout de sa course.

Tourner la clé de déverrouillage de 3 tours en sens inverse horaire.

3.3.6 POSITIONNEMENT DE LA PATTE PORTAIL

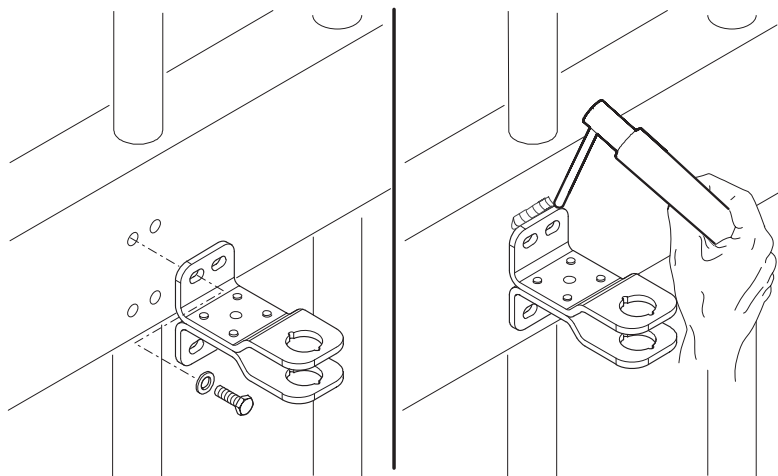


Amener le vantail en position fermée.

Positionner la patte contre la traverse centrale du vantail.

Tracer, au niveau de l'axe de renforcement, les contours et les 4 trous de fixation de la patte sur le vantail, en vérifiant avec un niveau à bulle l'horizontalité de l'ensemble.

3.3.7 FIXATION DE LA PATTE PORTAIL



Tourner la clé de déverrouillage de 2-3 tours en sens inverse horaire.

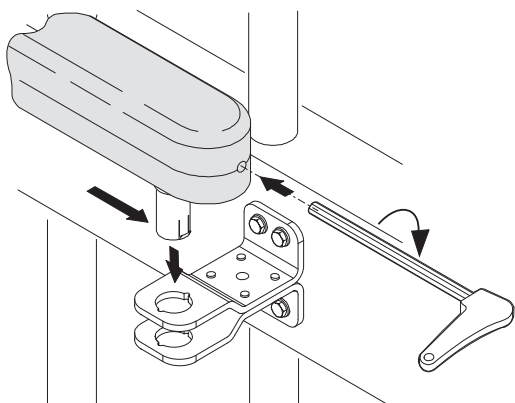
Extraire la patte d'attache de l'opérateur pour le fixer au vantail.

Percer les 4 trous tracés à l'endroit indiqué avec un foret à métaux.

Fixer la patte du portail sur le renfort suivant le tracé avec 4 boulons M8 x 60.

La patte d'attache peut être directement soudée

3.3.8 FIXATION DE L'OPÉRATEUR SUR PATTE PORTAIL

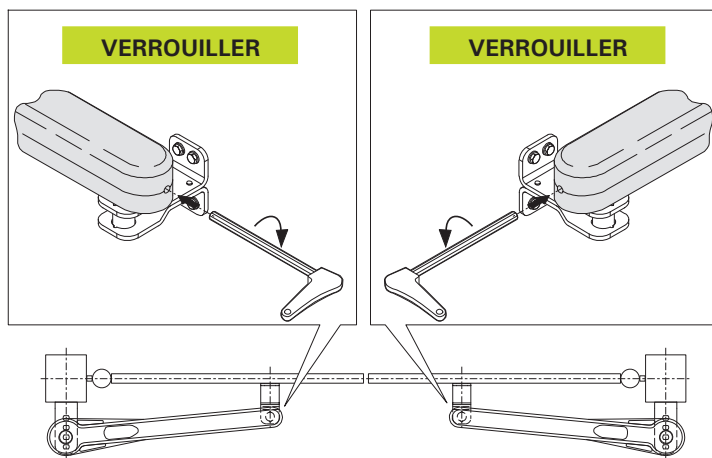


Fixer l'opérateur à la patte d'attache antérieure d'après la Fig. et tourner la clé de déverrouillage en sens horaire jusqu'à la butée de fermeture.

Procéder de la même façon pour l'installation de l'opérateur droit.

VERIFICATION IMPORTANTE : le vantail doit être en pression contre la butée centrale, mais l'axe du vérin ne doit pas être en butée mécanique contre l'avant du vérin.

3.3.9 VERROUILLAGE OPÉRATEURS



Fermer et plaquer les 2 opérateurs patte et les verrouiller comme indiqué ci-contre.

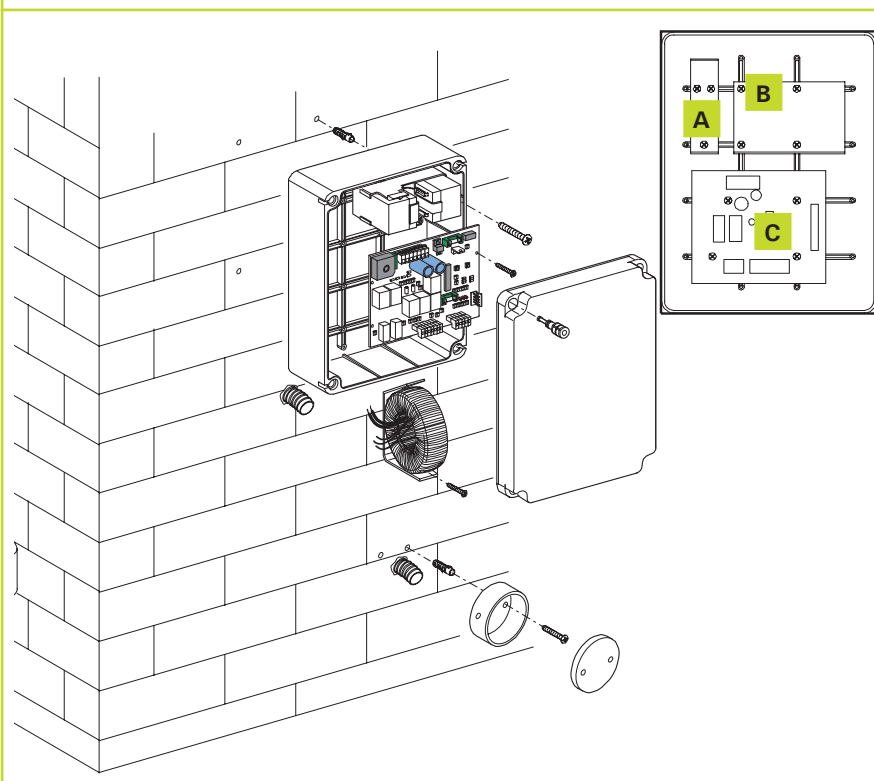
L'opérateur est irréversible, éviter par conséquent toute tentative d'actionnement manuel des vantaux.

3.4 INSTALLATION DE L'ARMOIRE ÉLECTRIQUE

Pour fixer les différents composants à l'intérieur du boîtier étanche, procéder comme suit:

- 1- Fixer le support du transformateur toroïdal dans la position (A) avec 3 vis autotaraudeuses Ø4,2x13 (fournies) en positionnant les entretoises fournies entre le support du transformateur et les guides du boîtier étanche.
- 2- Fixer le transformateur au support avec 2 colliers (fournis).
- 3- Si l'on a prévu l'utilisation des batteries tampon (en option), fixer le support correspondant dans la position (B) avec 2 vis autotaraudeuses Ø3,5x9,5 fournies à visser dans les trous de croisement des guides du boîtier.
- 4- Introduire les batteries dans leur support.
- 5- Fixer la centrale dans la position (C) avec les 4 vis autotaraudeuses Ø4,2x13 fournies, en positionnant les entretoises fournies entre la centrale et les guides du boîtier.

Monter, avec 4 tasseaux en plastique ø 6 et les vis de fixation correspondantes (non fournies), le boîtier de l'armoire (à laquelle on connectera tous les accessoires et générateurs d'impulsions) du côté du portail par lequel arrive le courant 230V (à connecter au transformateur toroïdal pour le transformer en 12V) et à proximité de l'opérateur.



Amener les câbles électriques dans la partie inférieure du caisson en utilisant des gaines rigides et/ou flexibles ainsi que des raccords spécifiques.

Veiller à laisser les câbles à l'intérieur du boîtier suffisamment longs pour la réalisation des câblages.

Fixer deux boîtes de dérivation (non fournies) étanches (IP 55), une par opérateur, pour pouvoir les câbler.

Utiliser des barrettes de câblage à 12 bornes (non fournies).

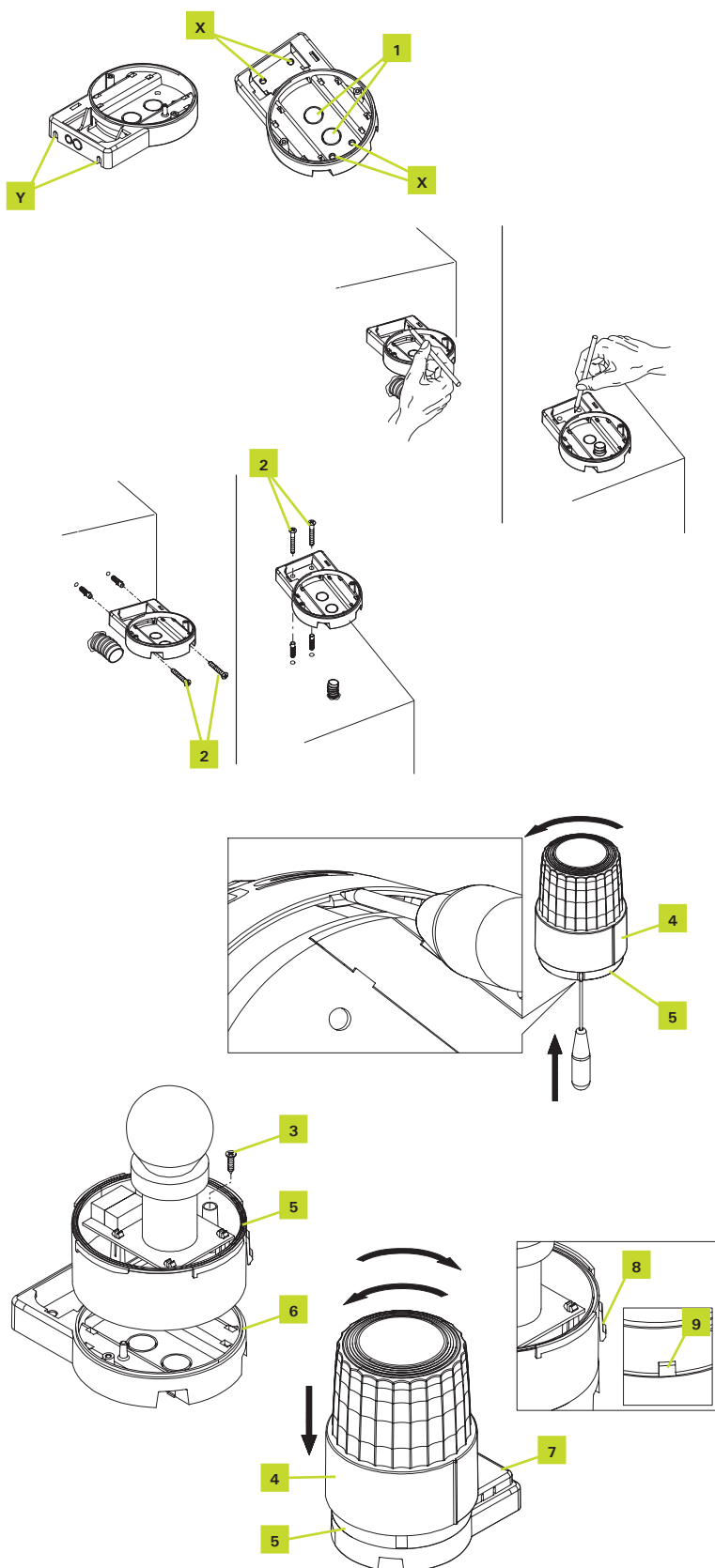
Siliconer les entrées du câble de l'opérateur.

Remarque: pour un fonctionnement correct de l'installation, ne modifier ni allonger pour aucune raison les câbles des opérateurs.

Tenir d'abord compte du montage des boîtes de dérivation.

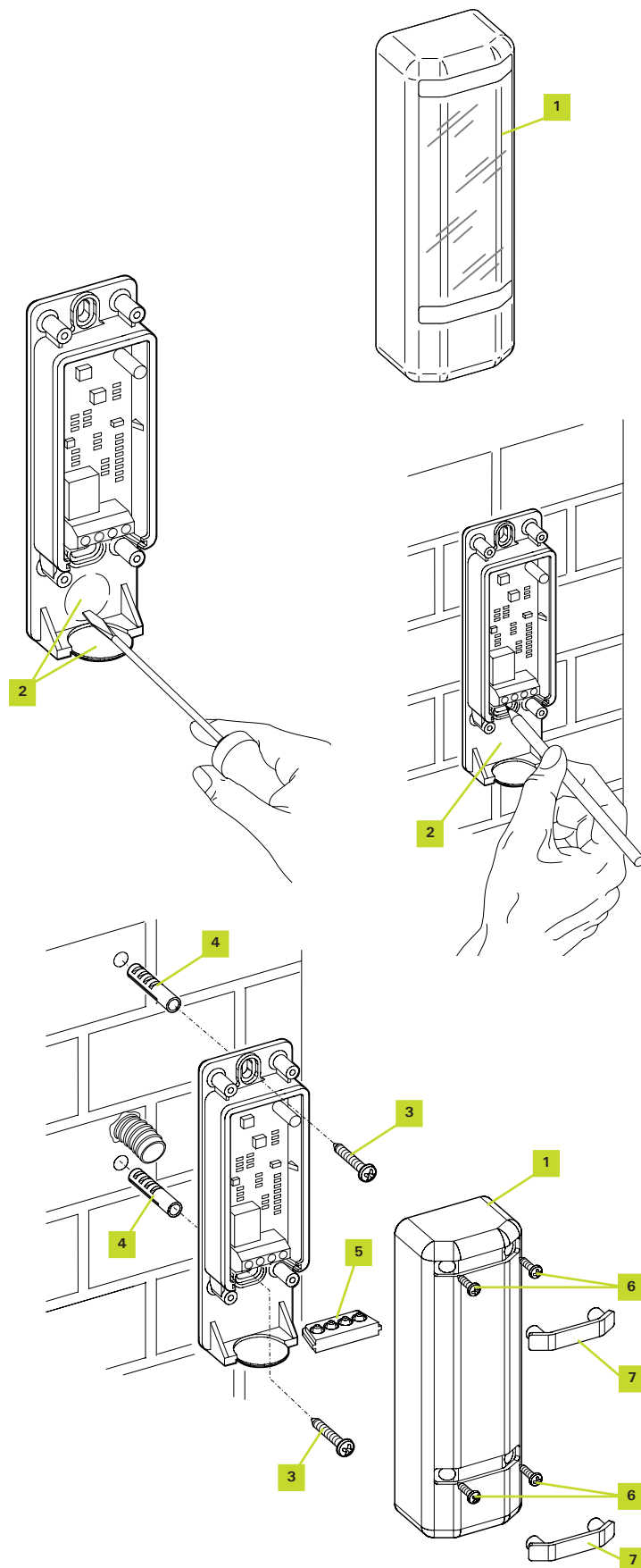
4 INSTALLATION DES ACCESSOIRES (EN OPTION)

4.1 INSTALLATION DU DISPOSITIF LUMINEUX DE SIGNALISATION



- A Choisir la position du dispositif lumineux de signalisation à proximité du portail et de manière à ce qu'il soit facilement visible; on peut le fixer sur une surface horizontale (en utilisant les trous de fixation (X)) ainsi que sur une surface verticale (en réalisant deux trous aux endroits (Y) avec une perceuse).
- B Avec un tournevis, défoncer le trou (1) de passage des câbles sur le fond de la lampe clignotante.
- C Tracer les points à percer en se servant du support comme référence et en veillant à ce que le trou sur le fond corresponde à la sortie des câbles.
- D Réaliser les trous aux endroits fixés avec un foret à béton de 5 mm et y introduire les chevilles de 5 mm.
- E Fixer le support avec les vis spécifiques (2).
- F Démontez la calotte (4) de sa base (5) avec un tournevis d'après la figure et tourner simultanément la calotte (4) en sens horaire.
- G Fixer la base de la calotte (5) au support de la lampe clignotante (6) avec les deux vis fournies (3).
- H Positionner le support de l'antenne (7).
- I Positionner la calotte (4) sur sa base (5) et la tourner légèrement en sens inverse horaire jusqu'à ce qu'elle pénètre dans son logement. Ensuite, la tourner en sens horaire jusqu'au blocage complet. N.B.: sur la base de la calotte se trouve une languette de blocage (8) qu'il faut accoupler à l'encastrement (9) de la calotte (4).
- L Pour la connexion électrique, consulter le paragraphe 5.4.

4.2 INSTALLATION DES PHOTOCELLES



A Choisir la position des deux éléments qui composent la photocellule (TX et RX) en respectant les prescriptions suivantes:

- Les placer à une hauteur de 40-60cm au-dessus du sol, sur les côtés de la zone à protéger, du côté extérieur (vers la rue) et le plus près possible du bord du portail, c'est-à-dire non au-delà de 15cm.
- Diriger l'émetteur TX sur le récepteur RX avec une tolérance maximale de 5°.
- Aux deux endroits prévus doit se trouver une gaine de passage des câbles.

B Enlever le couvercle antérieur (1).

C Avec un tournevis, réaliser une cassure sur le fond de la boîte, pour le passage des câbles (2).

D Positionner la photocellule sur le point d'arrivée de la gaine de passage des câbles, en veillant à ce que le trou sur le fond (2) corresponde à la sortie des câbles du mur; tracer les points de perçage en se servant du fond comme référence.

E Percer le mur avec une perceuse à percussion et un foret de 5mm et y introduire les chevilles de 5 mm.

F Fixer la photocellule avec les vis spécifiques (3) et les tasseaux correspondants (4) (non fournis).

G Positionner le guide-câbles (5).

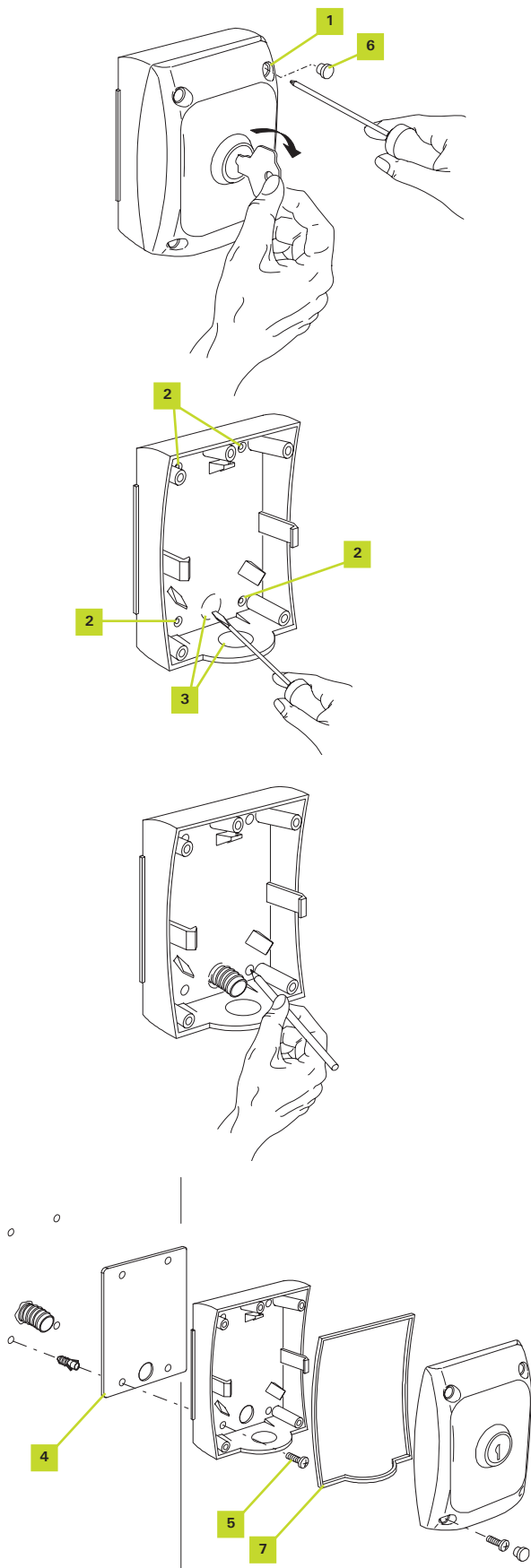
H Pour la connexion électrique, consulter le paragraphe 5.4.

I Remonter le couvercle antérieur (1) et le fixer avec les vis (6).

L Monter les bouchons (7).

M Répéter les opérations décrites ci-dessus pour la photocellule se trouvant du côté opposé.

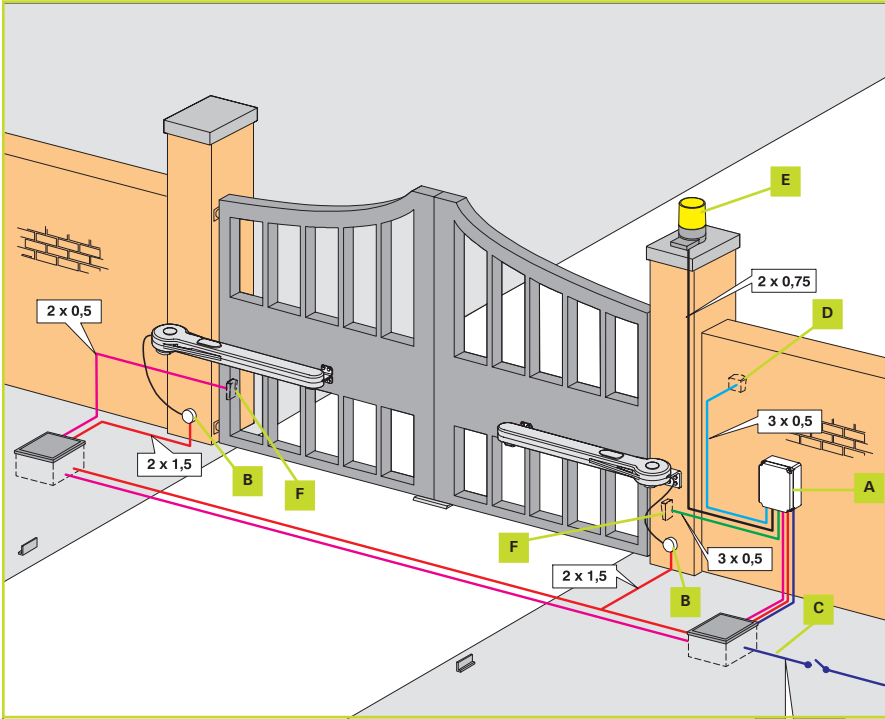
4.3 INSTALLATION DU SÉLECTEUR À CLÉ



- A Choisir la position du sélecteur afin qu'il se trouve à l'extérieur, à côté du portail, à une hauteur d'environ 80 cm, afin qu'il puisse également être utilisé par des personnes d'une taille différente.
- B Pour séparer le boîtier du couvercle, enlever les bouchons (6), dévisser les vis (1) et tirer légèrement, en tournant la clé en sens horaire.
- C Défoncer les trous de fixation (2) et le trou de passage des câbles (3) sur le fond du boîtier avec un tournevis.
- D Tracer les points de perçage en se servant du boîtier comme référence et en veillant à ce que le trou du fond corresponde à la sortie des câbles.
- E Percer le mur avec une perceuse à percussion et un foret de 5mm et y introduire les chevilles de 5 mm.
- F Positionner l'entretoise (4) entre le mur et le boîtier et le fixer avec les vis (5).
- G Pour la connexion électrique, consulter le paragraphe 5.4.
- H Vérifier la présence du joint (7) entre le couvercle et le boîtier.
- I Pour placer le couvercle sur le boîtier, tourner la clé en sens horaire et après l'avoir installé, ramener la clé au centre.
- I Serrer les vis (1) et remonter les bouchons (6).

5 CABLAGE ELECTRIQUE

5.1 SCHEMA D'IMPLANTATION



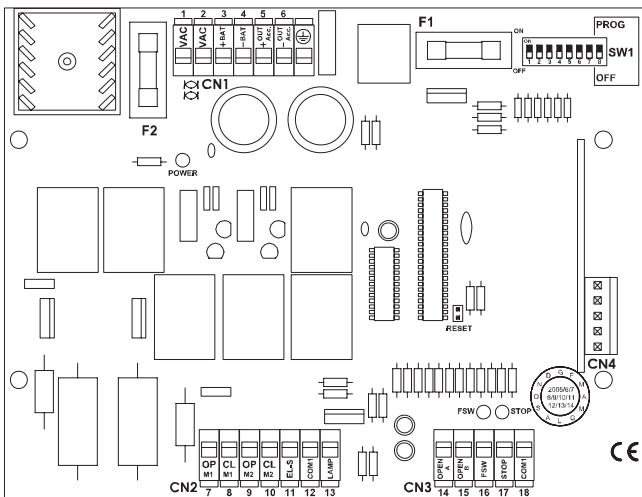
- A) Boîtier de la platine électronique.
- B) Boîtes de dérivation (non fournies).
- C) 3x1,5 mm² (2+T) 230V
- D) Sélecteur à clé EN OPTION
- E) Clignotant 12 volts EN OPTION
- F) Cellules infrarouge EN OPTION

Notes:

1) Pour la pose des câbles électriques, utiliser des gaines rigides et/ou flexibles adéquats.

5.2 DESCRIPTION DES ARMOIRES ELECTRONIQUES

5.2.1 CARACTERISTIQUES TECHNIQUES



CARTE ÉLECTRONIQUE

- Tension d'alimentation du transformateur toroïdal: 230V - 50/60Hz
- Tension d'alimentation de la centrale: 14V - 50/60Hz
- Puissance absorbée: 7 W
- Charge maxi moteur: 50 W (par moteur)
- Charge maxi accessoires: 12 Vdc 150mA
- Charge maxi clignotant: 12 Vdc 21W max.
- Température utilisation: -20°C / +55°C
- Fusibles protection: 2
- Logiques de fonctionnement: Automatique / Automatique pas à pas / Semi- automatique pas à pas.

- Programmation des fonctions:
- Temps de lavoro:
- Temps de pause:
- Retard de vantail en fermeture:
- Réglage de la force du moteur:
- Caractéristiques transformateur toroïdal 230V:
- Ralentissements:
- Dispositif d'embrayage:

- Par Dip-Switch.
- En auto-apprentissage en phase de programmation
- En auto-apprentissage en phase de programmation
- Deux niveaux présélectionnés.
- Deux niveaux présélectionnés.
- Primaire 230V ~ / sec.13V ~ / 150VA
- En ouverture et fermeture en autoapprentissage.
- Embrayage électronique réglable sur deux niveaux présélectionnés.

5.2.2 PRÉSENTATION DES UNITÉS

DESCRIPTION DES BORNES

BORNIER CN1 (alimentation)

Bornes "1-2" (VCA-VCA): Connecter à ces bornes les fils de l'enroulement secondaire en provenance du transformateur toroïdal à une tension de 14V~. La présence de courant est signalée par l'allumage de la LED "power".

Bornes "3-4" (+ BAT-BAT): Connecter à ces bornes les deux batteries en option. Durant le fonctionnement normal, la centrale maintient les batteries en charge. Celles-ci entrent en fonction au moment où le transformateur n'est plus sous tension.

Durant la connexion, respecter la polarité indiquée sur la platine.

On peut brancher sur la centrale un maximum de deux batteries connectées en parallèle.

L'alimentation par batteries est une situation d'urgence.

Le nombre de manœuvres possibles dépend de la qualité des batteries, de la structure du portail (poids, dimensions, état des gonds, etc.), du temps qui s'est écoulé depuis la coupure de courant, etc.

Bornes "5-6" (+ OUT-OUT): Sortie 12Vcc pour l'alimentation des accessoires.

La charge maximum des accessoires ne doit pas dépasser 150mA.

Borne " ": Connecter à cette borne le câble de masse à connecter au dispositif de mise à la terre de la ligne 230/115V~.

Cette connexion est fondamentale pour le fonctionnement correct de la centrale.

BORNIER CN2 (moteurs)

Bornes "7-8" (OPM1-CLM1): Connecter à ces bornes le câble d'alimentation du moteur. En présence d'une application à deux moteurs, connecter à ces bornes le câble d'alimentation du moteur qui doit ouvrir le premier.

Bornes "9-10" (OPM2-CLM2): Connecter à ces bornes le câble d'alimentation du moteur qui ouvre le deuxième. En présence d'un seul moteur, ne connecter aucun dispositif à ces bornes.

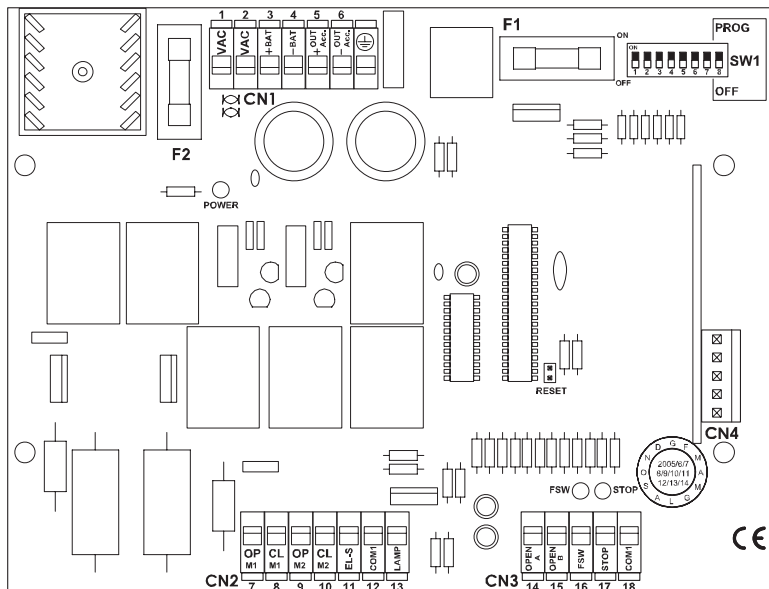
Bornes "11-12" (COM1-EL-S): (en option) connecter à ces bornes l'électroserrure éventuelle avec une alimentation de 12Vcc / 15W maxi.

En présence de deux vantaux, toujours monter l'électroserrure sur le vantail du moteur M1, celui qui ouvre le premier.

Bornes "12-13" (COM1-LAMP): Connecter à ces bornes la lampe clignotante avec une alimentation de 12Vcc 21W maxi. Avant chaque mouvement, la lampe clignotante exécute un préclignotement de 0,5 s.

Utiliser une lampe clignotante à lumière fixe, le clignotement est géré par la centrale.

On conseille d'installer la lampe clignotante avant d'exécuter la phase de programmation, vu qu'elle en indique les phases.



BORNIER CN3 (commandes et sécurités)

Bornes "14-18" (OPEN A-COM1): Contact normalement ouvert. Connecter à ces bornes un générateur d'impulsions quelconque (bouton-poussoir, sélecteur à clé, etc.) qui, en fermant un contact, génère une impulsion d'ouverture ou de fermeture totale du portail. Le fonctionnement de ce bouton-poussoir est défini par le Dip-switch 3, voir paragraphe 5.6.1.

Bornes "15-18" (OPEN A-COM1): Contact normalement ouvert. Connecter à ces bornes un générateur d'impulsions quelconque (bouton-poussoir, sélecteur à clé, etc.) qui, en fermant un contact, génère une impulsion d'ouverture partielle du portail. Sur les installations à deux moteurs (Dip-switch 5 = ON) l'ouverture partielle correspond à l'ouverture totale du vantail sur lequel est installé le moteur M1.

Sur les installations à un moteur (Dip-switch 5 = OFF) l'ouverture partielle correspond à une ouverture égale à ~80% de l'ouverture totale mémorisée.

Si, durant la phase d'ouverture partielle, on envoie une commande d'ouverture totale (OPEN A), celle-ci est mémorisée par la centrale et exécutée une fois l'ouverture partielle terminée.

Bornes "16-18" (FSW-COM1): Contact normalement fermé. Connecter à ces bornes un dispositif de sécurité quelconque (photocellule, pressostat, bord, etc.) qui, en ouvrant un contact, agit sur le mouvement de fermeture du portail en provoquant l'inversion jusqu'à l'arrêt mécanique d'ouverture, sans invalider la refermeture automatique si celle-ci est validée. L'état de cette entrée est signalé par la LED "FSW".

Ce contact peut être désactivé en agissant sur le Dip-switch 6.

Si l'on décide de désactiver les photocellules, il n'est pas nécessaire de ponter l'entrée.

La centrale est fournie avec l'entrée des photocellules désactivée.

Bornes "17-18" (STOP-COM1): Contact normalement fermé. Connecter à ces bornes un générateur d'impulsions quelconque (bouton-poussoir, sélecteur à clé, etc.) qui, en ouvrant un contact, provoque l'arrêt immédiat du portail, en invalidant toute fonction automatique. L'état de cette entrée est signalé par la LED "STOP". Seule une impulsion successive d'ouverture, totale ou partielle, permet au portail de reprendre le cycle mémorisé.

Ce contact peut être désactivé en agissant sur le Dip-switch 7.

Si l'on décide de désactiver la commande de stop, il n'est pas nécessaire de ponter l'entrée.

La centrale est fournie avec l'entrée de la commande de stop désactivée.

BORNIER CN4

Connecteur à 5 bornes pour le récepteur embrochable 433 MHz.

DIP-SWITCHE

DP1(SW1): Réglage des paramètres.

FUSIBLES

F1: 16A T 250V 5X20.

F2: 10A T 250V 5X20.

LEDS	ALLUMÉE	ÉTEINTE
POWER:	Centrale alimentée par un transformateur	Coupeure de courant ou centrale alimentée par batteries.
FSW:	Sécurité libre ou entrée invalidée.	Sécurité engagée, contact ouvert.
STOP:	Commande inactive ou entrée invalidée.	Commande active, contact ouvert.

On indique en caractères gras l'état des leds avec le portail fermé et la centrale alimentée par le transformateur.

5.2.3 BRANCHEMENT DE L'ALIMENTATION

Au niveau de l'alimentation électrique Vous avez 2 possibilités:

1 Prévoir un câble de 3 x 1,5 mm² pour amener le courant 230 V protégé par un fusible ou par un disjoncteur de 10 Ampères, de l'habitation au portail.

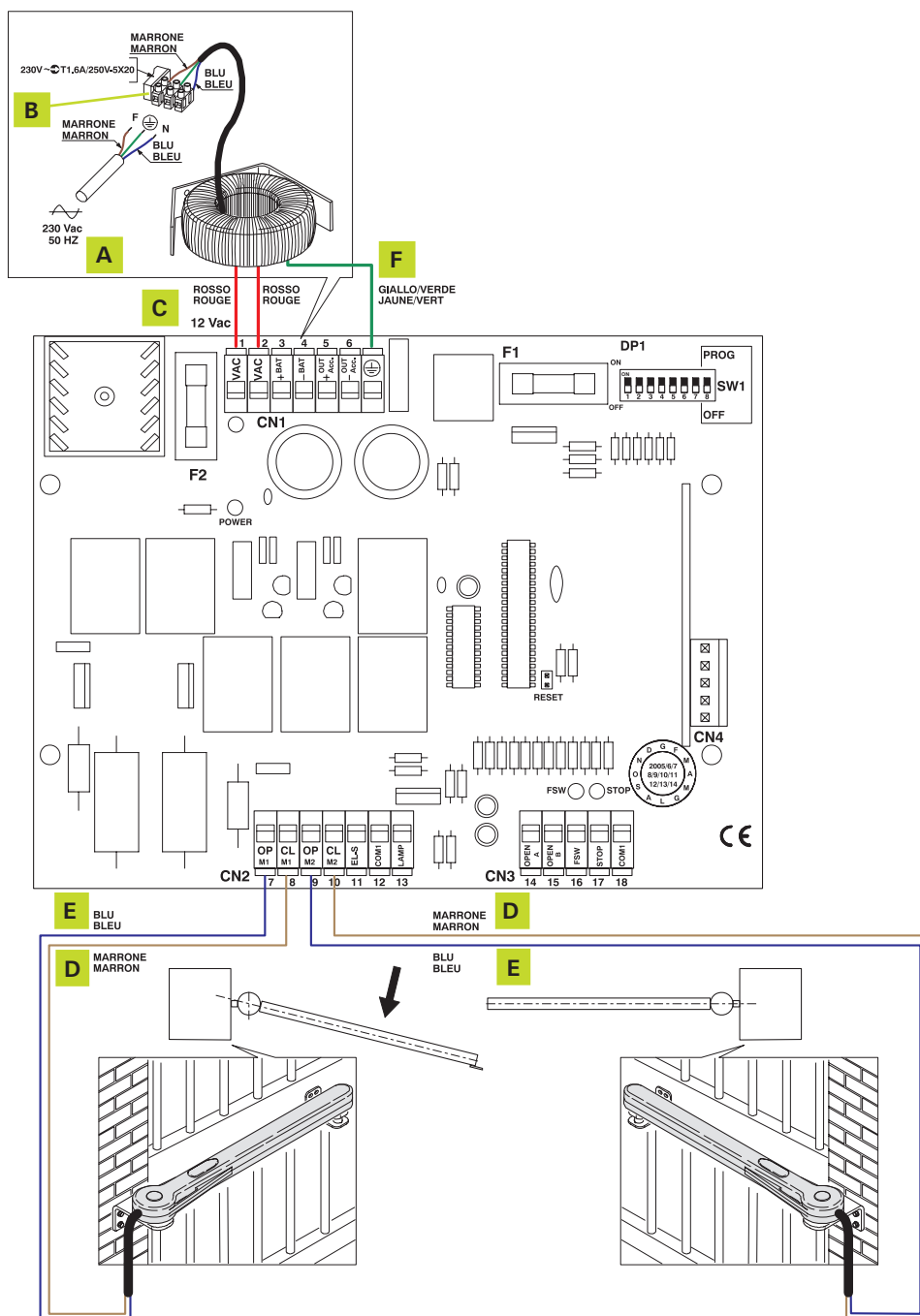
2 Vous avez l'option panneau solaire.

Vous n'avez plus besoin du transformateur, ni de câble d'alimentation.

5.3 CABLAGE ELECTRIQUE PLATINE ET MOTEURS

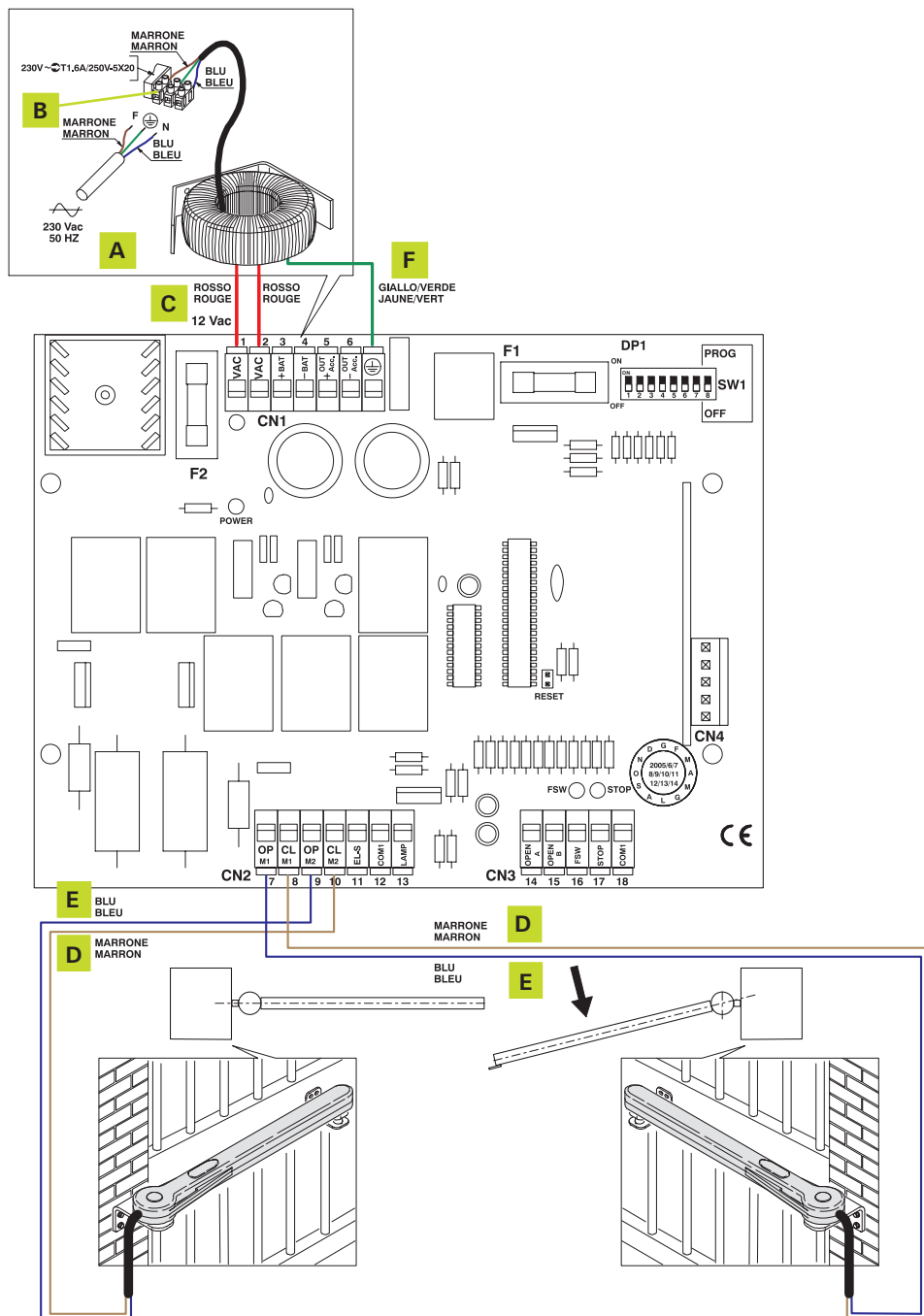
1er CAS : LE VANTAIL DE GAUCHE S'OUVRE LE PREMIER VERS L'INTERIEUR

- A) Alimentation Secteur 230 Volts venant du tableau électrique de la maison.
Protégée par un interrupteur différentiel ou un fusible 10 Ampères.
Ligne 3 x 1,5mm² de la maison au pilier (Normes EDF)
- B) La borne avec le fusible dans le boîtier sert à la connexion entre l'alimentation de réseau 230 V ~ et l'enroulement primaire du transformateur toroïdal.
Pour la connexion, respecter les indications de la figure.
- C) Alimentation 12 Vcc en provenance du transformateur toroïdal.
- D) MARRON
- E) BLEU
- F) VERT/JAUNE



2ème CAS : LE VANTAIL DE DROITE S'OUVRE LE PREMIER VERS L'INTERIEUR

- A) Alimentation Secteur 230 Volts venant du tableau électrique de la maison.
Protégée par un interrupteur différentiel ou un fusible 10 Ampères.
Ligne 3 x 1,5mm² de la maison au pilier (Normes EDF)
- B) La borne avec le fusible dans le boîtier sert à la connexion entre l'alimentation de réseau 230 V ~ et l'enroulement primaire du transformateur toroïdale.
Pour la connexion, respecter les indications de la figure.
- D) Alimentation 12 Vcc en provenance du transformateur toroïdal.
- D) MARRON
- E) BLEU
- F) VERT/JAUNE



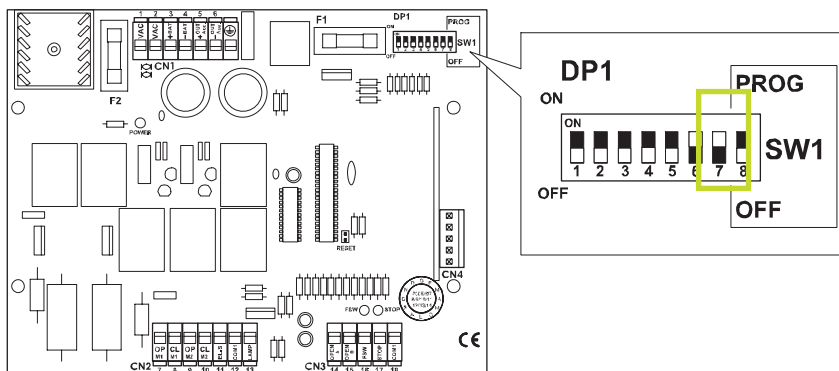
5.3.1 CONTRÔLE OBLIGATOIRE

En présence de dispositifs de sécurité (photocellule, pressostat, bord, etc.) ou de générateurs d'impulsion (bouton-poussoir, sélecteur à clé, etc.) vérifier que les curseurs 6 et 7 sur le Dip-switch sont invalidés (position "ON").

Si l'on décide de désactiver ces commandes, il n'est pas nécessaire de ponter l'entrée.

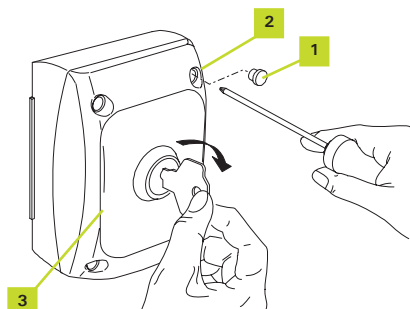
Ce contrôle est obligatoire, dans le cas contraire la motorisation ne démarre pas.

ATTENTION: Dans les figures suivantes, les curseurs des Dip-switches sont représentés en blanc.



5.4 CÂBLAGE DES ACCESSOIRES (EN OPTION)

5.4.1 SÉLECTEUR À CLÉ



- A) Démontez les bouchons (1) et dévissez les vis (2).
- B) Tourner la clé en sens horaire. Enlever le couvercle (3).

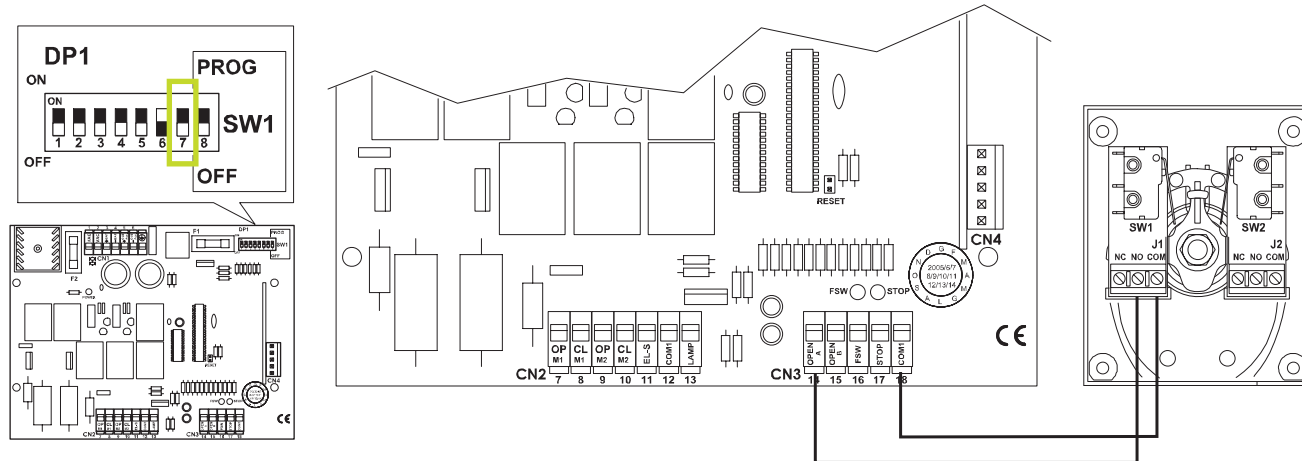
BRANCHEMENT POUR L'OUVERTURE DES 2 VANTAUX SUR LE BORNIER CN3

Connecter aux bornes (OPEN A - COM1) le sélecteur à clé qui, en fermant un contact, génère une impulsion d'ouverture totale du portail.

Utiliser du câble de 0,75 mm² ou du câble téléphone

Imperméabiliser les entrées des câbles avec du joint silicone.

Après avoir réalisé la connexion du sélecteur à clé, positionner le curseur 3 du Dip-switch sur le paramètre souhaité, en suivant les indications du par 5.6.1.



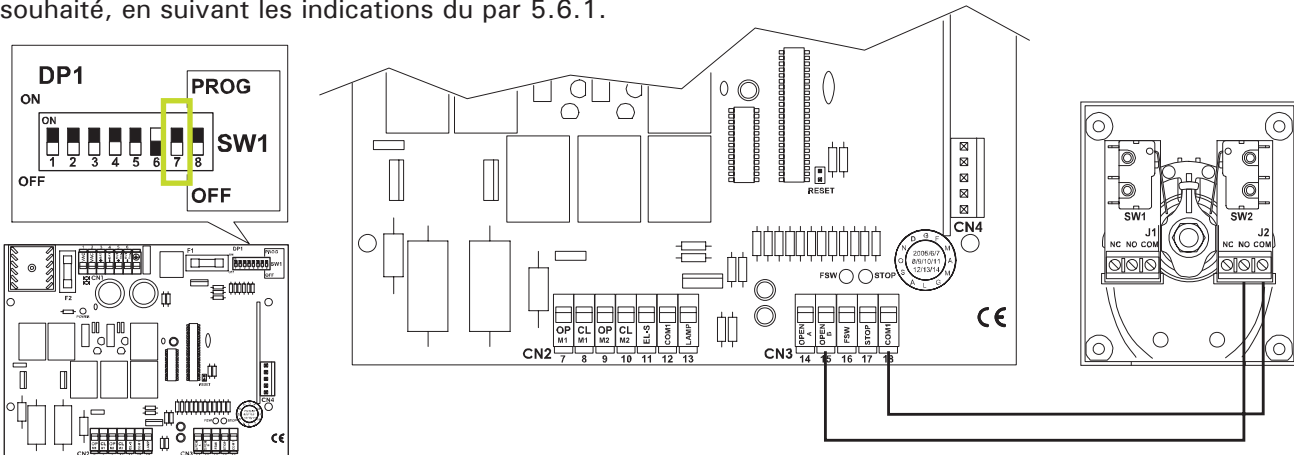
BRANCHEMENT POUR L'OUVERTURE ACCÈS PIÉTON, 1 VANTAIL SUR LE BORNIER CN3

Connecter aux bornes (OPEN B - COM1) le sélecteur à clé qui, en fermant un contact, génère une impulsion d'ouverture totale du portail.

Utiliser du câble de 0,75 mm² ou du câble téléphone

Imperméabiliser les entrées des câbles avec du joint silicone.

Après avoir réalisé la connexion du sélecteur à clé, positionner le curseur 3 du Dip-switch sur le paramètre souhaité, en suivant les indications du par 5.6.1.



5.4.2 DISPOSITIF LUMINEUX DE SIGNALISATION

A) Démontez la calotte (1) de sa base (2) avec un tournevis d'après la figure et tournez simultanément la calotte (1) en sens inverse horaire.

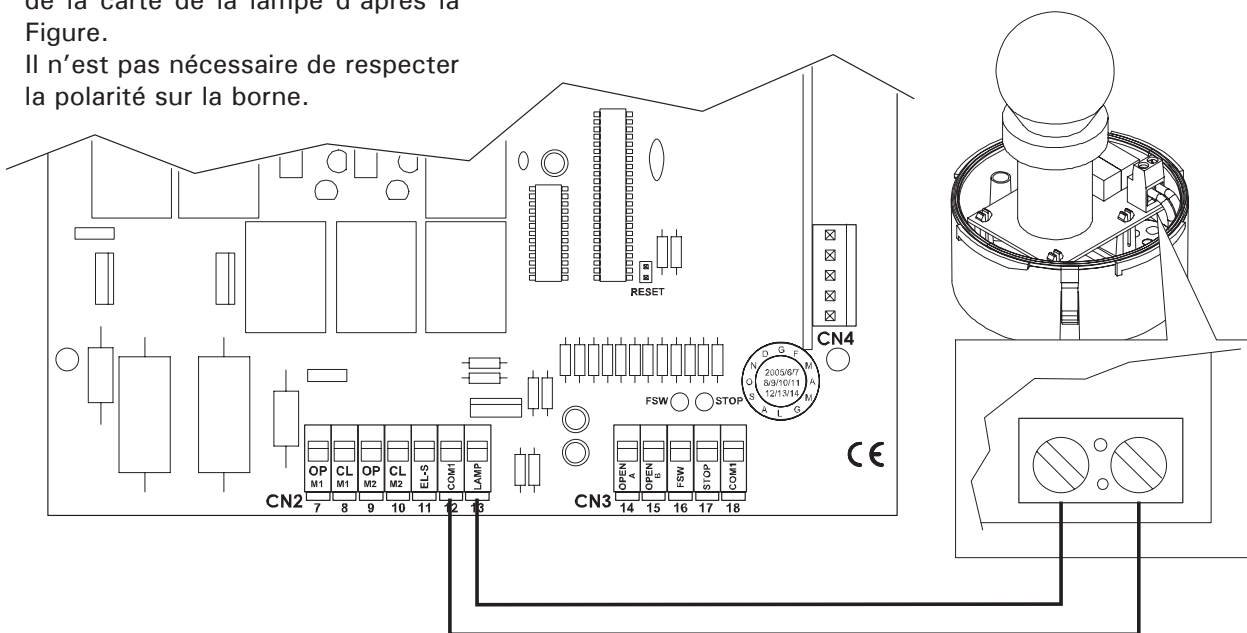
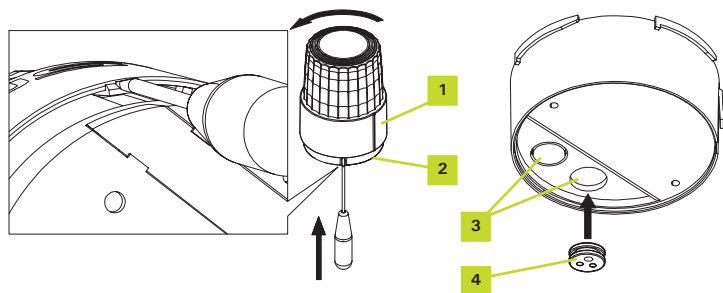
B) Libérez un trou pré-cassé (3) sur la base de la calotte (2) ainsi que les trous du passe-câble (4).

Le passe-câble est disposé pour le passage des fils uniquement, il est impossible d'y faire passer tout le câble.

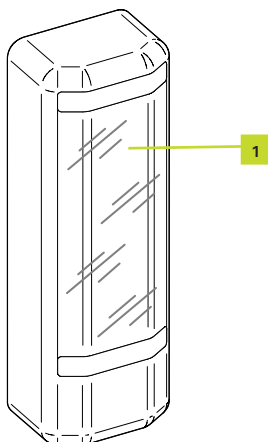
C) Positionner le passe-câble dans le trou libéré.

D) Connecter le câble aux bornes de la carte de la lampe d'après la Figure.

Il n'est pas nécessaire de respecter la polarité sur la borne.



5.4.3 PHOTOCELLES



- A) Enlever le couvercle antérieure (1).
- B) Connecter les câbles électriques dans les bornes spécifiques d'après la Figure.

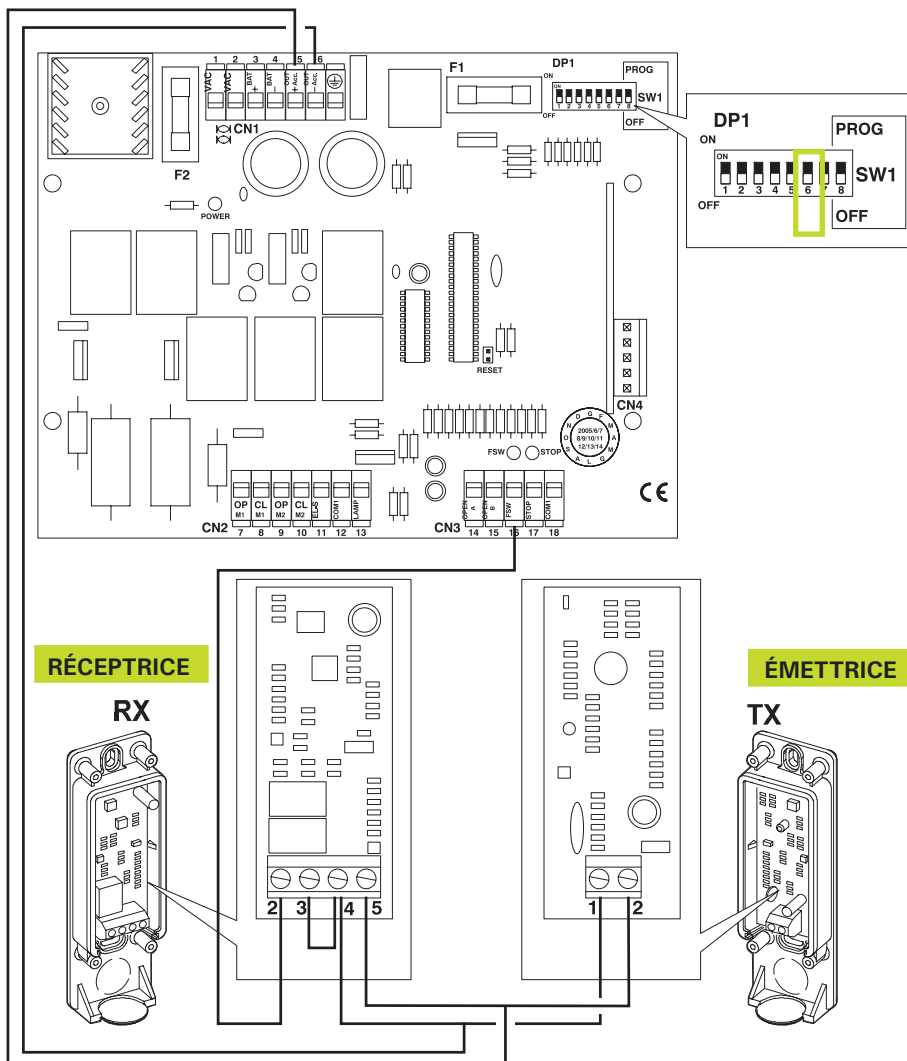
CONNEXION POUR UNE PAIRE DE

PHOTOCELLES EN FERMETURE

Connecter aux bornes illustrées dans la figure les photocellules qui, en ouvrant un contact, agissent sur le mouvement de fermeture du portail en en provoquant l'inversion jusqu'à l'arrêt mécanique d'ouverture, sans invalider la refermeture automatique si celle-ci est validée. L'état de cette entrée est signalé par la LED "FSW". Utiliser du câble de 0,75 mm² ou du câble téléphone

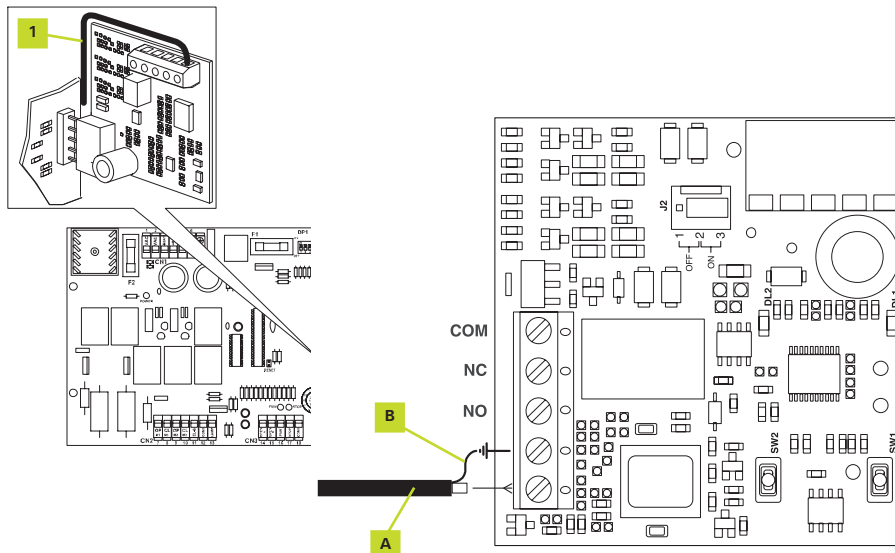
Imperméabiliser les entrées des câbles avec du joint silicone.

Après avoir réalisé la connexion des photocellules, valider le curseur 6 du Dip-switché en le positionnant sur "OFF".



5.4.4 BRANCHEMENT ANTENNE EXTERIEURE 433MHZ (EN OPTION)

BRANCHEMENT DU CABLE COAXIAL DE L'ANTENNE EXTERIEURE

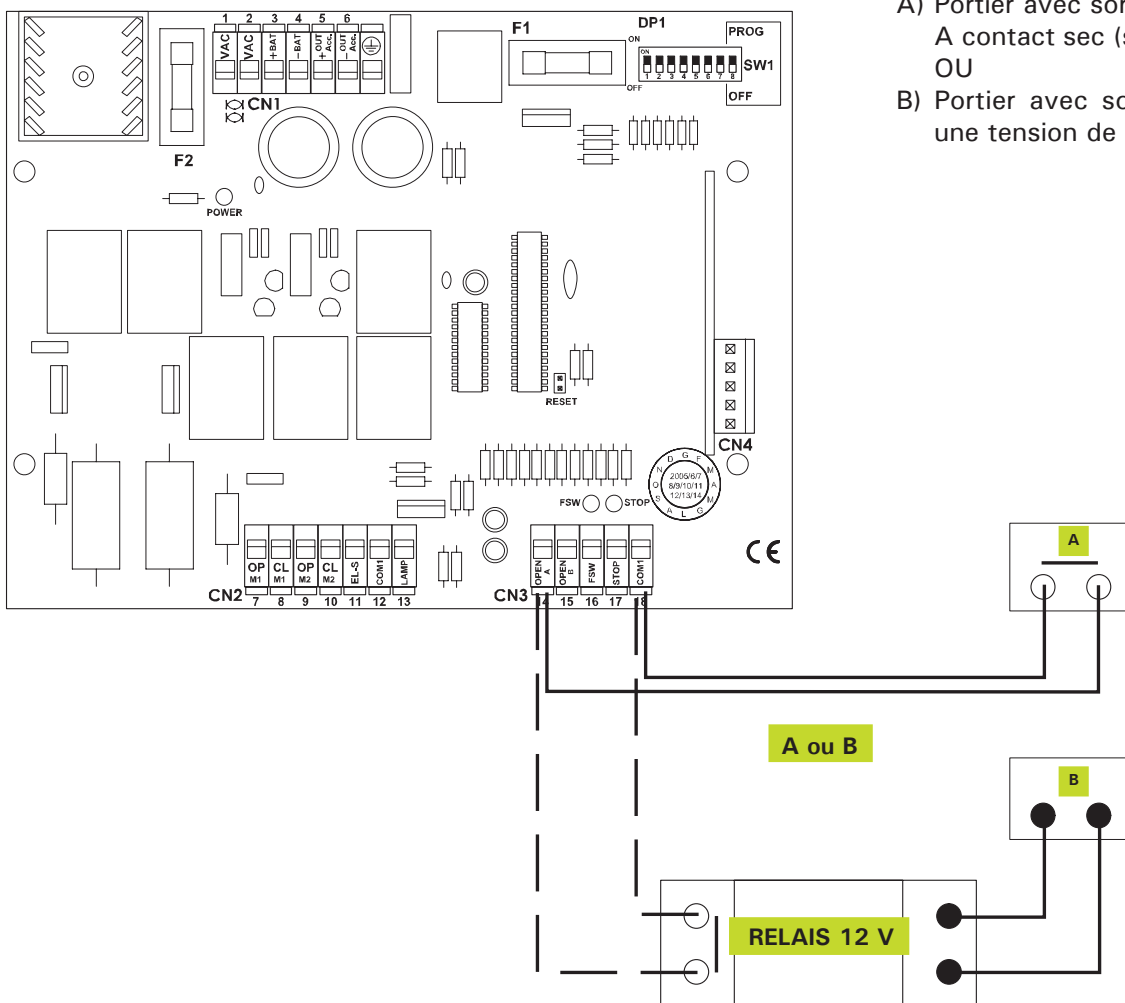


Débrancher l'antenne fournie (1) et réaliser les connexions suivantes:

- A) Câble coaxial de l'antenne
- B) TRESSE de MASSE

5.4.5 BRANCHEMENT PORTIER OU VIDEO (EN OPTION)

BORNIER CN3



- A) Portier avec sortie
A contact sec (sans tension)
OU
- B) Portier avec sortie délivrant
une tension de 12 V

5.4.6 BRANCHEMENT DES BATTERIES (EN OPTION)

Bornes "+ BAT - BAT". Connecter aux bornes "+ BAT - BAT" les deux batteries en option. Durant le fonctionnement normale, la centrale maintient les batteries en charge.

Celles-ci entrent en fonction au moment où le transformateur n'est plus sous tension.

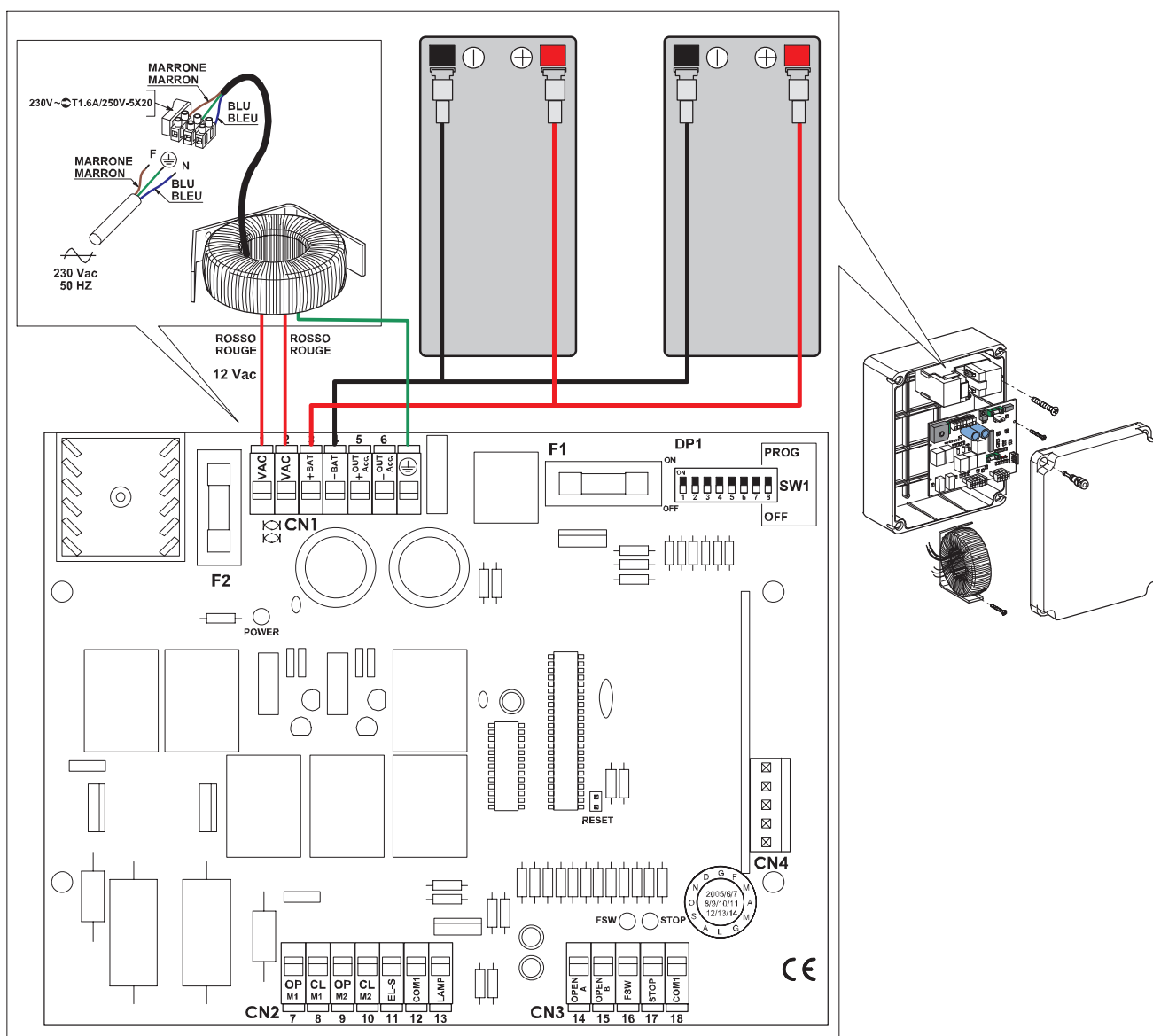
Durant la connexion, respecter la polarité indiquée sur la platine.

On peut brancher sur la centrale un maximum de deux batteries connectées en parallèle.

Pour les dimensions et les caractéristiques des batteries admises, voir le paragraphe 2.4.

L'alimentation par batteries est une situation d'urgence.

Le nombre de manœuvres possibles dépend de la qualité des batteries, de la structure du portail (poids, dimensions, état des gonds, etc.), du temps qui s'est écoulé depuis la coupure de courant, etc.



5.5 PROGRAMMATION RADIO

REGLAGE RECEPTEUR RADIO BI CANAL et TELECOMMANDE 4 FONCTIONS

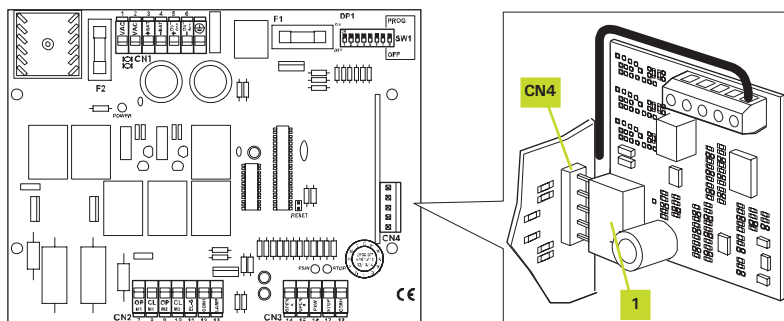
LE CANAL 1 EST TOUJOURS UTILISE POUR L'OUVERTURE DES 2 VANTAUX

LE CANAL 2 PEUT ETRE UTILISE POUR L'OUVERTURE PIETON 1 VANTAIL

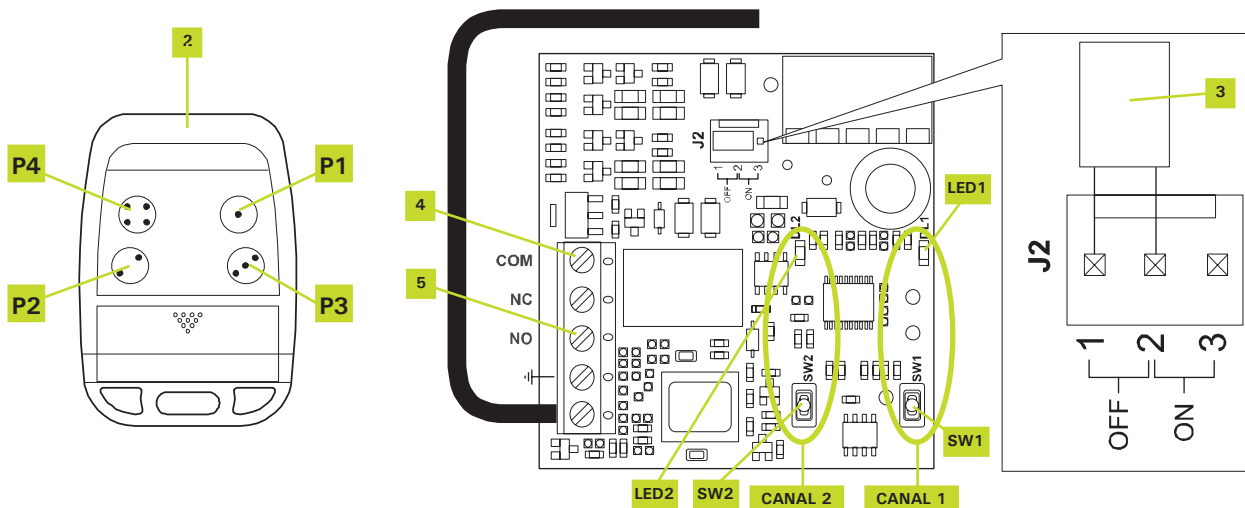
La centrale est disposée pour recevoir un module radiorécepteur à 5 broches.

- Insérer le RECEPTEUR embrochable (1) sur le connecteur 5 broches CN4 sur la platine.

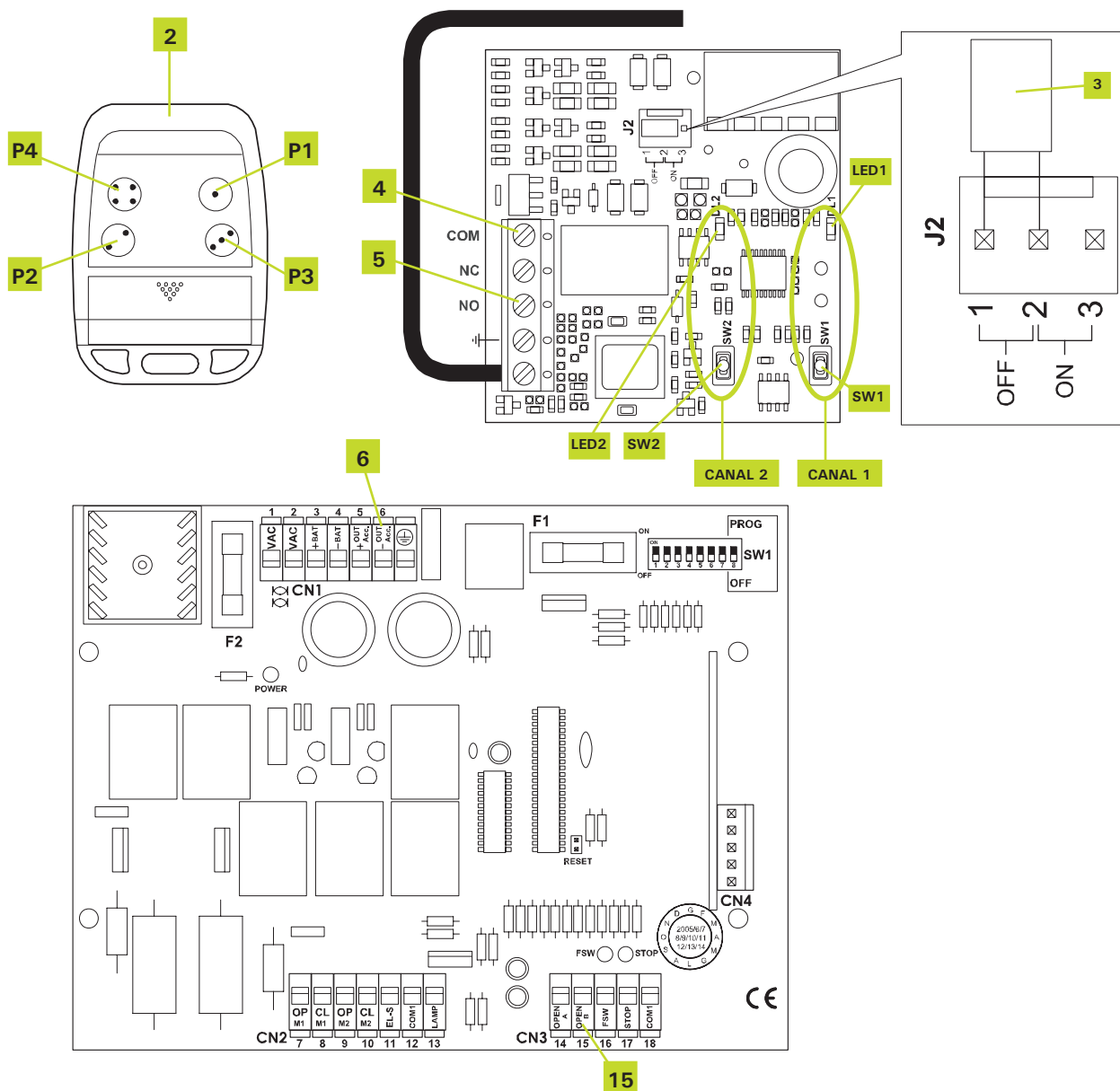
Pour ne pas endommager, et donc ne pas en compromettre irrémédiablement le fonctionnement, durant la mise en place et le démontage du récepteur radio, la platine ne doit pas être sous tension.



- TELECOMMANDE 4 FONCTIONS (2)
- **PROGRAMMATION du CANAL 1**
 Sur le récepteur, appuyer brièvement sur le poussoir SW1.
 Le voyant LED 1 s'allume fixe.
 Dans un délai de 10 secondes, appuyer sur le bouton choisi de la télécommande, jusqu'à ce que le voyant LED1 clignote.
(TENIR la Télécommande à 1METRE Minimum du Récepteur).
 Le voyant LED 1 reste allumé fixe pendant 10 secondes.
 Si on a plusieurs télécommandes: Tant que le voyant LED 1 est allumé, appuyer sur le bouton choisi des autres télécommandes.
- **PROGRAMMATION du CANAL 2**
 Sur le récepteur appuyer brièvement sur le poussoir SW2.
 Le voyant LED 2 s'allume fixe.
 Dans un délai de 10 secondes, appuyer sur le 2ème bouton choisi de la télécommande jusqu'à ce que le voyant LED 2 clignote.
(TENIR la Télécommande à 1 METRE Minimum du récepteur).
 Le voyant LED 2 reste allumé fixe pendant 10 secondes.
 Si on a plusieurs télécommandes: Tant que le voyant LED 2 est allumé appuyer sur le 2ème bouton choisi des autres télécommandes.



- **PROGRAMMATION d'une télécommande acquise par la suite (sans accéder au récepteur).**
Prendre une télécommande déjà programmée.
Appuyer pendant 5 secondes sur P1 et P2 à 1 mètre du récepteur.
Les LED du récepteur clignotent.
Appuyer sur le bouton déjà mémorisé, le canal activé s'allume fixe.
Prendre la télécommande à rajouter, appuyer sur le bouton choisi de la nouvelle télécommande.
- **UTILISATION et PROGRAMMATION du CANAL 2**
- Il faut que le "cavalier" J2 (3) soit en position OFF sur 1 et 2.
- Le 2ème canal peut être utilisé pour l'ouverture piéton.
Connecter la borne "COM" (4) à la borne (6) "- OUT Acc" du bornier "CN1" et la borne "NO" (5) à la borne (15) "OPEN B" du bornier "CN3" présentes sur la platine électronique.
- **EFFECCEMENT de la MEMOIRE RECEPTEUR**
- Appuyer sur un des SW1 ou SW2 du récepteur et rester appuyé, jusqu'à ce que LED clignotent.
Quand le clignotement s'arrête, la mémoire est effacée.



5.6 PROGRAMMATION

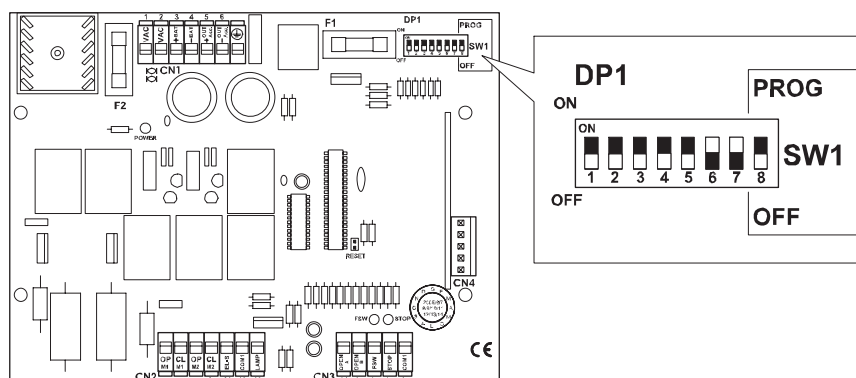
5.6.1 PROGRAMMATION DES PARAMÈTRES DE FONCTIONNEMENT

Elle dispose d'un Dip-switch (DP1) pour la programmation des paramètres de fonctionnement. Le Dip-switch DP1 permet de régler les différents paramètres comme la logique de fonctionnement, la fermeture automatique, l'exclusion ou non des sécurités, etc..

Pour ne pas compromettre le parfait état ni le fonctionnement de la centrale, procéder au réglage des différents paramètres après avoir mis la centrale hors tension.

On conseille de sélectionner les paramètres souhaités avant la phase de programmation.

Dip-Switch	FONCTION	ON	OFF
1	Embrayage électronique	Force maximum/sensibilité minimum	Force minimum/Sensibilité maximum
2	Fermeture automatique	Activée	Désactivée
3	Fonctionnement en ouverture totale	Ouvre - Stop - Ferme - Stop	Ouvre - Ferme (sans Stop)
4	Retard de vantail en fermeture	Retard de 3 s	Retard de 1,5 s
5	Nombre de moteurs	Fonctionnement à deux moteurs	Fonctionnement à 1 moteur
6	Entrée photocellules	Invalidé	Validé
7	Entrée de stop	Invalidé	Validé
8	Programmation	En programmation	Fonctionnement normal



5.6.2 EMBRAYAGE ÉLECTRONIQUE

Cette centrale est munie d'un dispositif d'embrayage électronique basé sur le contrôle du courant absorbé par chaque moteur. Ce dispositif est très important pour la sécurité et son étalonnage reste constant dans le temps sans besoin d'entretien ni d'autres étalonnages.

Il est actif en fermeture et en ouverture; lorsqu'il intervient, il inverse le mouvement du portail sans invalider la refermeture automatique, si elle est validée.

S'il intervient deux fois de suite, la centrale se positionne en "STOP", invalidant toute fonction automatique, signifiant que l'obstacle persiste et que toute opération de manœuvre pourrait s'avérer dangereuse. Après avoir enlevé l'obstacle, donner une impulsion de "START" et la centrale reprend le cycle mémorisé.

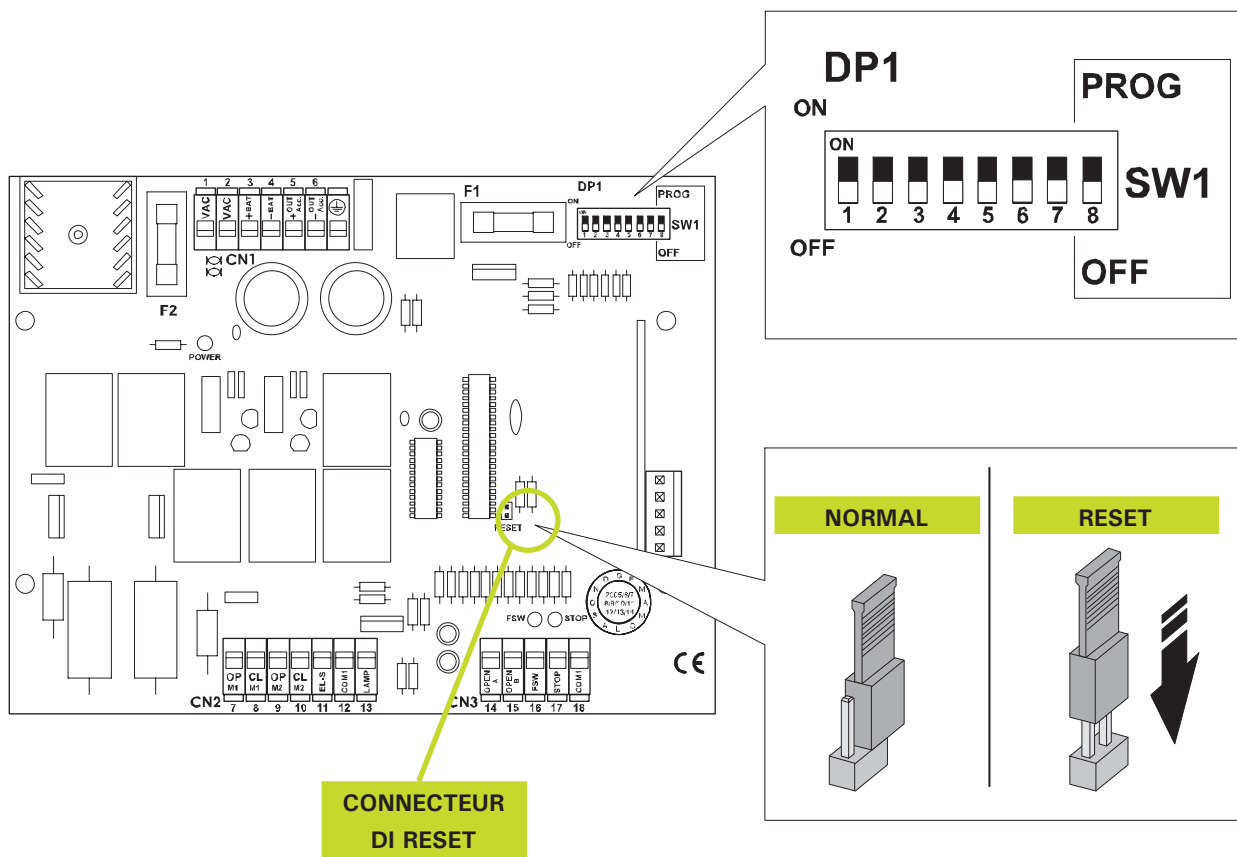
S'il intervient trois fois de suite et pendant plus de 120 secondes, la centrale exécute une procédure d'"URGENCE" et une ouverture jusqu'à l'arrêt mécanique d'ouverture, puis elle se referme si la refermeture automatique est validée. Ainsi, la centrale se resynchronise automatiquement, en recalculant en automatique les butées d'ouverture et de fermeture.

La procédure d'"URGENCE" est exécutée lorsque les moteurs tournent au ralenti.

5.6.3 PROGRAMMATION DES TEMPS D'OUVERTURE, DE FERMETURE ET DE PAUSE DU PORTAIL

Durant cette phase, la centrale mémorise le temps de fonctionnement et le temps de pause éventuel. Pour accéder à la phase de programmation, procéder comme suit:

- 1- Déverrouiller les opérateurs (voir paragraphe 3.3.3) et amener les vantaux à mi course d'ouverture environ.
- 2- Bloquer de nouveau les opérateurs (voir paragraphe 3.3.9) et mettre le système sous tension.
- 3- Positionner sur la centrale le Dip-switch 8 sur "ON". La lampe clignotante s'allume fixe pour signaler le début de la procédure de programmation.
- 4- Envoyer une impulsion d'ouverture totale avec le bouton-poussoir "START" ou avec la radiocommande (si elle a déjà été mémorisée) et les vantaux commencent à s'actionner.
La première manœuvre que la centrale exécute est une fermeture.
- 5- Vérifier que les deux vantaux exécutent la manœuvre de fermeture et que le vantail avec le moteur M2 s'actionne le premier.
Si cela ne se produit pas, arrêter le mouvement du portail par une impulsion de "RESET", en réalisant le pontet entre les deux broches de "RESET" au moyen du connecteur spécifique (voir figure).
- 6- Couper le courant et replacer le connecteur dans sa position normale (voir figure).
- 7- Apporter les corrections nécessaires aux connexions des moteurs et répéter à partir du 4
- 8- Une fois que l'arrêt mécanique est atteint en fermeture, les vantaux marquent une pause de deux secondes, après quoi ils commencent la phase d'ouverture.
- 9- Une fois que les deux vantaux ont atteint l'arrêt mécanique en ouverture, commence le comptage du temps de pause.
- 10- Lorsque le temps de pause souhaité s'est écoulé, donner une impulsion d'ouverture totale.
Les vantaux commencent la phase de fermeture.
- 11- Lorsque l'arrêt en fermeture est atteint, la phase de programmation est terminée.
- 12- Replacer le dip-switch 8 sur "off", la lampe clignotante s'éteint et on est sorti de la phase de programmation.



5.6.4 LOGIQUES DE FONCTIONNEMENT

LOGIQUE AUTOMATIQUE (dip-switch 2 = on / dip-switch 3 = off)

ÉTAT PORTAIL	IMPULSIONS			
	OPEN A	OPEN B	STOP ⁽¹⁾	PHOTOCELLULES ⁽²⁾
Fermé	Ouvre le vantaïls et le referme après le temps de pause	Exécute l'ouverture partielle du portail ⁽³⁾	Inhibe les commandes d'OPEN	Aucun effet
Ouvert en pause	Ferme immédiatement	Ferme immédiatement	Bloque le comptage du temps de pause	Bloque le fonctionnement et, au desengagement, si le temps de pause a été dépassé, ferme au bout de 5 s.
En fermeture	Inverse le mouvement du portail	Aucun effet	Bloque le fonctionnement	Inverse le mouvement
En ouverture	Aucun effet	Aucun effet	Bloque le fonctionnement	Aucun effet

LOGIQUE AUTOMATIQUE (dip-switch 2 = on / dip-switch 3 = off)

ÉTAT PORTAIL	IMPULSIONS			
	OPEN A	OPEN B	STOP ⁽¹⁾	PHOTOCELLULES ⁽²⁾
Fermé	Ouvre le vantaïls et le referme après le temps de pause	Exécute l'ouverture partielle du portail ⁽³⁾	Inhibe les commandes d'OPEN	Aucun effet
Ouvert en pause	Ferme immédiatement	Ferme immédiatement	Bloque le comptage du temps de pause	Bloque le fonctionnement et, au desengagement, si le temps de pause a été dépassé, ferme au bout de 5 s.
En fermeture	Bloque le mouvement du portail, ouvre à l'impulsion suivante	Aucun effet	Bloque le fonctionnement	Inverse le mouvement
En ouverture	Bloque le mouvement du portail, ouvre à l'impulsion suivante	Aucun effet	Bloque le fonctionnement	Aucun effet

LOGIQUE AUTOMATIQUE (dip-switch 2 = on / dip-switch 3 = off)

ÉTAT PORTAIL	IMPULSIONS			
	OPEN A	OPEN B	STOP ⁽¹⁾	PHOTOCELLULES ⁽²⁾
Fermé	Ouvre le vantaïls	Exécute l'ouverture partielle du portail ⁽³⁾	Inhibe les commandes d'OPEN	Aucun effet
Ouvert	Ferme immédiatement	Ferme immédiatement	Bloque le fonctionnement	Au désengagement referme au bout de 5 s.
En fermeture	Inverse le mouvement du portail	Aucun effet	Bloque le fonctionnement	Inverse le mouvement
En ouverture	Inverse le mouvement du portail	Aucun effet	Bloque le fonctionnement	Aucun effet

LOGIQUE AUTOMATIQUE (dip-switch 2 = on / dip-switch 3 = off)

ÉTAT PORTAIL	IMPULSIONS			
	OPEN A	OPEN B	STOP ⁽¹⁾	PHOTOCELLULES ⁽²⁾
Fermé	Ouvre le vantaïls	Exécute l'ouverture partielle du portail ⁽³⁾	Inhibe les commandes d'OPEN	Aucun effet
Ouvert	Ferme immédiatement	Ferme immédiatement	Bloque le fonctionnement	Au désengagement referme au bout de 5 s.
En fermeture	Bloque le mouvement du portail, ouvre à l'impulsion suivante	Aucun effet	Bloque le fonctionnement	Inverse le mouvement
En ouverture	Bloque le mouvement du portail, ouvre à l'impulsion suivante	Aucun effet	Bloque le fonctionnement	Aucun effet

⁽¹⁾ On obtient le fonctionnement décrit dans les tableaux si l'entrée de stop est activée (dip-switch 6 = off). Si l'entrée est invalidée, la commande n'a aucun effet.

⁽²⁾ On obtient le fonctionnement décrit dans les tableaux si l'entrée des photocellules est activée (Dip-switch 7 = OFF). Si l'entrée est invalidée, la commande n'a aucun effet.

⁽³⁾ Sur les installations à un moteur, l'ouverture partielle du portail correspond à environ 60% de l'ouverture mémorisée. Sur les installations à deux moteurs, l'ouverture partielle correspond à l'ouverture complète du vantaïls sur lequel est installé le moteur m1.

5.7 MISE EN SERVICE ALIMENTATION

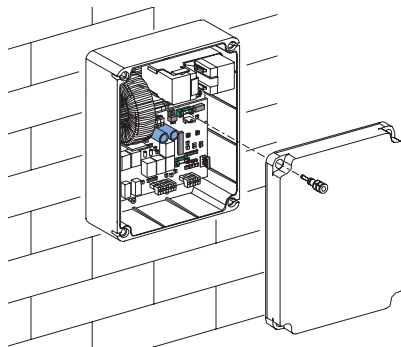
Après avoir réalisé tous les câblages, exécuté la programmation et sélectionné les logiques de fonctionnement comme on le décrit précédemment, mettre l'installation sous tension.

Mettre sous tension et vérifier le branchement du connecteur des batteries (en option).

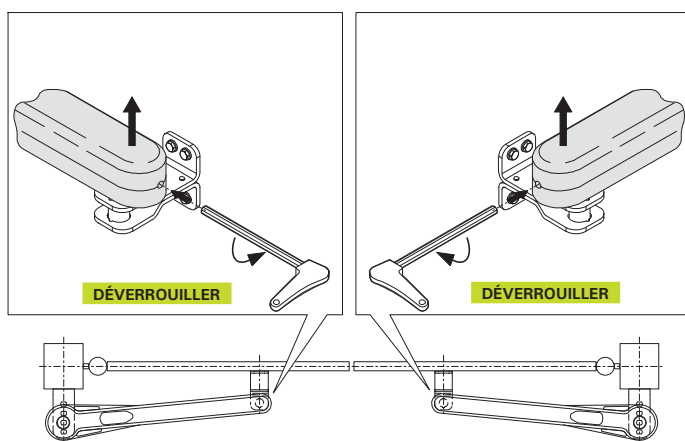
Fermer le boîtier de l'armoire (1) avec le vis spéciales (fournies).

La motorisation est prête à fonctionner.

Contrôler sur la carte électronique que la LED "POWER" s'allume fixe.



5.8 FONCTIONNEMENT MANUEL



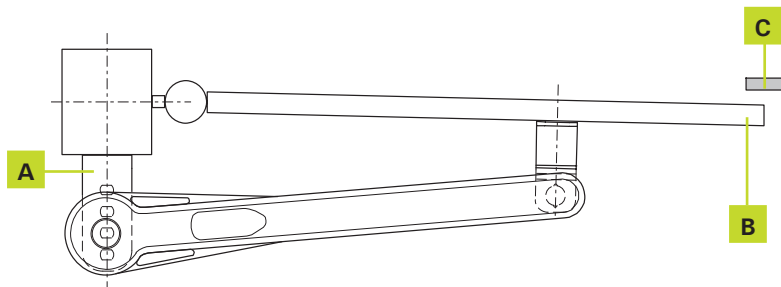
S'il faut actionner manuellement le portail en raison d'un dysfonctionnement de l'automatisme, agir sur le dispositif de déverrouillage comme suit:

- Introduire la clé à six pans creux fournie à l'avant de l'opérateur et la tourner de 5-6 tours en sens inverse horaire.
- Soulever l'opérateur par l'avant en le désassemblant de la patte d'attache et extraire la clé de déverrouillage.

5.9 VERIFICATIONS - ANOMALIES

SI LE PORTAIL EN POSITION FERMÉE NE PLAQUE PAS CONTRE LA BUTÉE CENTRALE

Si le vantail en position fermé ne plaque pas contre la butée centrale, il faut desserrer les 4 boulons de la patte pilier, déverrouiller le vérin (5 tours), rapprocher la patte vers le portail, resserrer les 4 boulons.



- A) Déplacer la patte en direction du portail
- B) Plaquer contre la butée
- C) Butée centrale

Vous rencontrez une difficulté. Vous ne pouvez pas démarrer votre motorisation APPELEZ ADYX au 0892 69 00 34. Pour vous assurer le meilleur service, vous devez appeler AVANT toute intervention de votre part. Vous munir de cette notice d'installation.

0892 69 00 34

ASSISTANCE TELEPHONIQUE
0,34 € TTC LA MINUTE

www.adyx.fr

0005810710 Rev.3 2008

Les descriptions et les illustrations de cette notice sont seulement indicatives.
ADYX se réserve le droit d'apporter des modifications techniques au produit sans préavis.