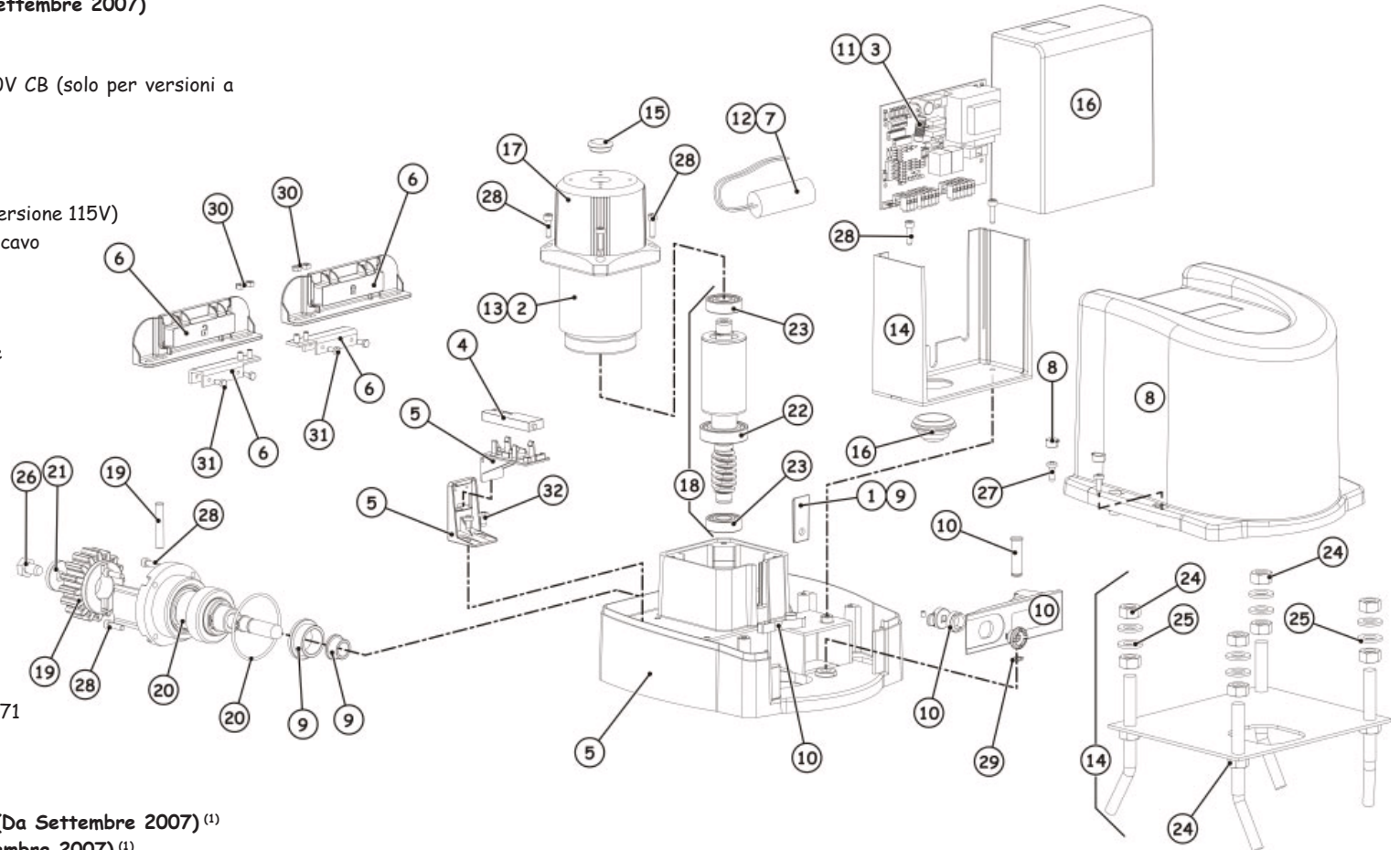


MILORD 5

Pos.	Cod.	Descrizione
1	6020152	N°12 passacavi per Falcon 5
2	6020159	Statore 80x45x70 4P. LG.450 115V
3	6020271	Scheda Sprint 05
4	6020272	Sensore magnetico (Fino a Settembre 2007)
5	6020273	Supporti sensore magnetico
6	6020274	Kit finecorsa
7	6020277	Condensatore 30µF MKA 450V CB (solo per versioni a 115V)
8	6020308	Carter Milord
9	6020309	Corpo Milord 5 con bronzine
10	6020310	Leva di sblocco Milord
11	6020312	Scheda Sprint 06 (Solo per versione 115V)
12	00058F0096X	Condensatore 10µF 450V con cavo
13	00058F0188X	Statore 80x45x70 4P. 230V
14	00058F1236X	Pistra fondazione Slider
15	00058F2006	N°12 tappi per calotta
16	00058P2023	Base e coperchio per centrale
17	00058P2101	Calotta motore
18	00058P2103	Rotore
19	00058P2104	Pignone Z16 m4 con spina
20	00058P2105	Albero lento
21	00058P2154	N°6 rondelle
22	*	Cuscinetto 6202,2ZR
23	*	Cuscinetto 6005,2RS
24	*	Dado M12 UNI 5588
25	*	Rosetta 13x2,5 UNI 6592
26	*	Vite TE M10x16 UNI 5739
27	*	Vite TCIC M5x16 UNI 7048
28	*	Vite TCEI M5x16 UNI 5931
29	*	Seeger E10 UNI 7435 DIN 471
30	*	Dado M5 UNI 5588
31	*	Vite TE M4x10 UNI 5739
32	*	Vite TCIC M5x10 UNI 7048
33	6020318	Supporto sensore magnetico (Da Settembre 2007) ⁽¹⁾
34	6020316	Sensore magnetico (Da Settembre 2007) ⁽¹⁾

* = Materiale commerciale, non fornito
** = Materiale non fornibile

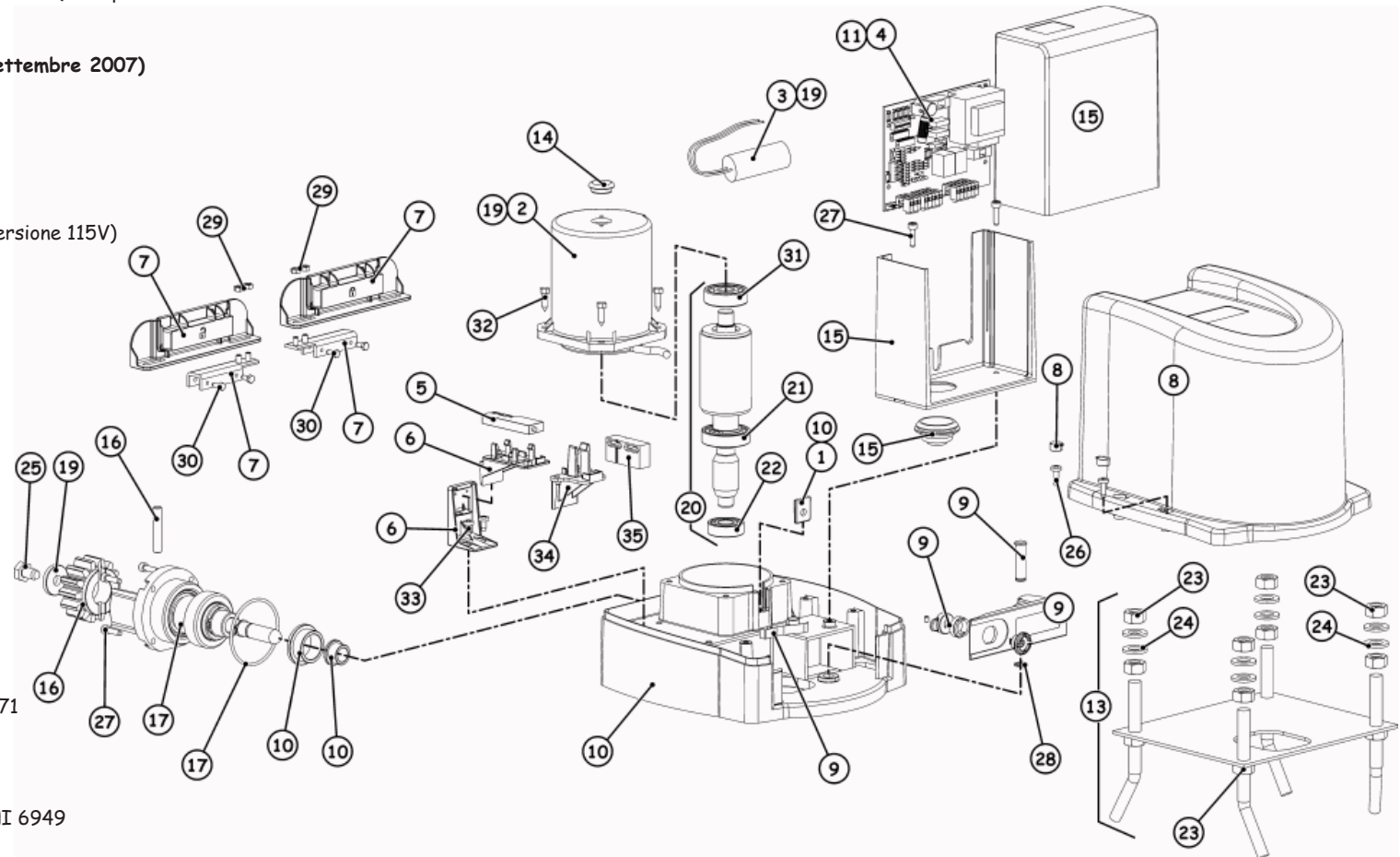


⁽¹⁾ Per la sostituzione dei particolari su operatori precedenti a SETTEMBRE 2007 è necessario sostituire sia il sensore che il relativo supporto

MILORD 8

Pos.	Cod.	Descrizione
1	6020153	N°12 passacai per Falcon 8
2	6020160	Statore 90x50xH75 4P 115V
3	6020165	Condensatore 50µF MKA 450V CB (Solo per versioni 115V)
4	6020271	Scheda Sprint 05
5	6020272	Sensore magnetico (Fino a Settembre 2007)
6	6020273	Supporti sensore magnetico
7	6020274	Kit finecorsa
8	6020308	Carter Milord
9	6020310	Leva sblocco Milord
10	6020311	Corpo Milord 8 con bronzine
11	6020312	Scheda Sprint 06 (Solo per versione 115V)
12	00058F0120X	Condensatore 12.5 µF 450 V.
13	00058F1236X	Piastra di fondazione Slider
14	00058F2006	N°12 tappi per calotta
15	00058P2023	Base e coperchio per centrale
16	00058P2104	Pignone Z16 m4 con spina
17	00058P2105	Albero lento
18	00058P2154	N°6 rondelle
19	00058P2181	Statore 90x50xH75 4P 230V
20	00058P2182	Rotore H75
21	*	Cuscinetto 6202,2ZR
22	*	Cuscinetto 6005,2RS
23	*	Dado M12 UNI 5588
24	*	Rosetta 13x2,5 UNI 6592
25	*	Vite TE M10x16 UNI 5739
26	*	Vite TCIC M5x16 UNI 7048
27	*	Vite TCEI M5x16 UNI 5931
28	*	Seeger E10 UNI 7435 DIN 471
29	*	Dado M5 UNI 5588
30	*	Vite TE M4x10 UNI 5739
31	*	Cuscinetto 6302,2ZR
32	*	Vite autoformante 5,5x19 UNI 6949
33	*	Vite TCIC M5x10 UNI 7048
34	6020318	Supporto sensore magnetico (Da Settembre 2007) ⁽¹⁾
35	6020316	Sensore magnetico (Da Settembre 2007) ⁽¹⁾

* = Materiale commerciale, non fornito
** = Materiale non fornibile



⁽¹⁾ Per la sostituzione dei particolari su operatori precedenti a SETTEMBRE 2007 è necessario sostituire sia il sensore che il relativo supporto

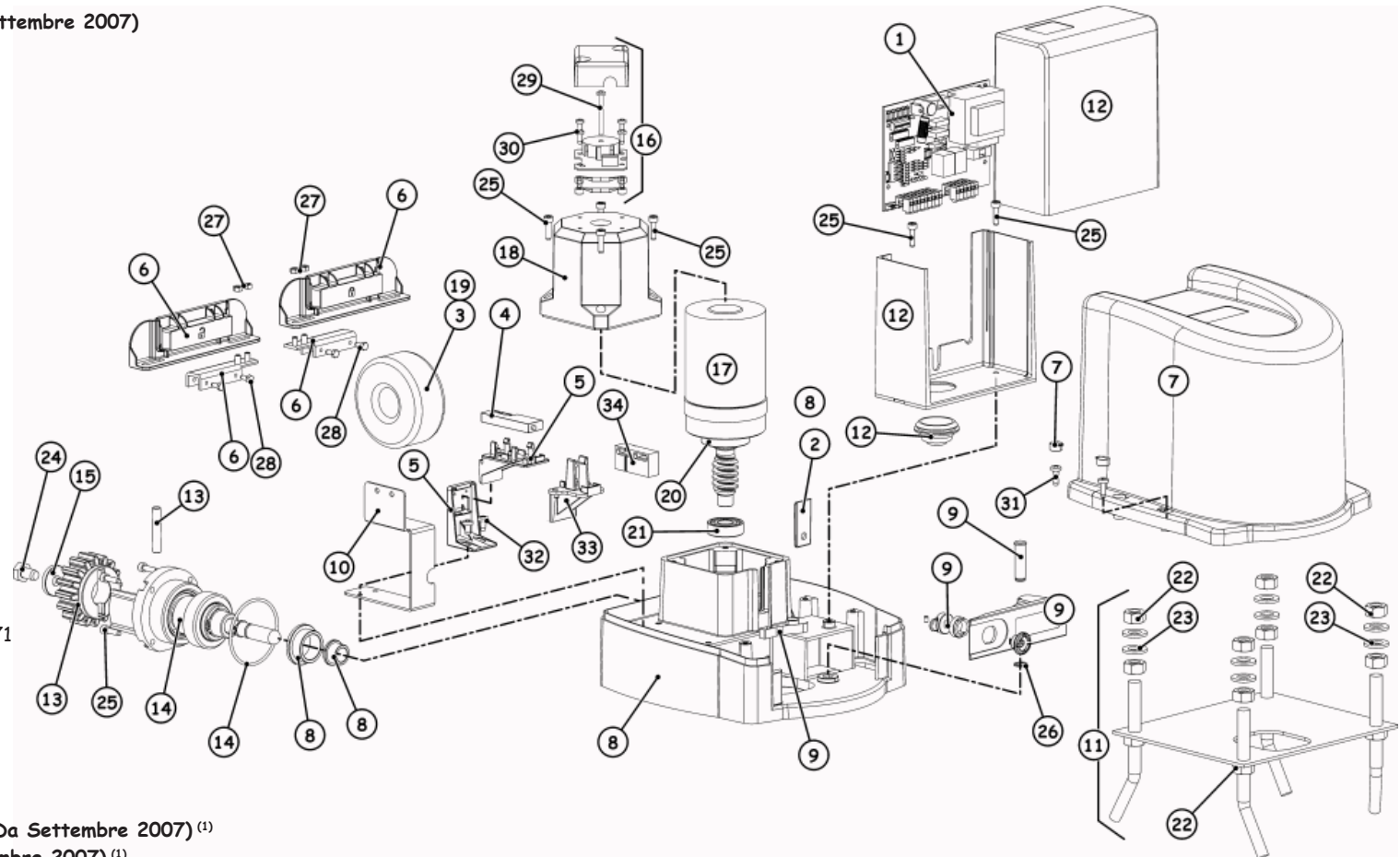
MILORD 424

Pos.	Cod.	Descrizione
------	------	-------------

1	6020132	Scheda Sprint 03 24V
2	6020152	N°12 passacavi per Falcon 5
3	6020173	Trasformatore 80VA/115V
4	6020272	Sensore magnetico (Fino a Settembre 2007)
5	6020273	Supporti sensore magnetico
6	6020274	Kit finecorsa
7	6020308	Carter Milord
8	6020309	Corpo Milord 5 con bronzine
9	6020310	Leva sblocco Milord
10	6020313	Supporto trasformatore
11	00058F1236X	Piastra fondazione Slider
12	00058P2023	Base e coperchio per centrale
13	00058P2104	Pignone Z16 m4 con spina
14	00058P2105	Albero lento
15	00058P2154	N°6 rondelle
16	00058P2156	Encoder per scorrevoli 24V
17	00058P2161	Motore 24V
18	00058P2162	Calotta per motore 24V
19	00058P2243	Trasformatore 80VA/230V
20	*	Cuscinetto 6202,2ZR
21	*	Cuscinetto 6005,2RS
22	*	Dado M12 UNI 5588
23	*	Rosetta 13x2,5 UNI 6592
24	*	Vite TE M10x16 UNI 5739
25	*	Vite TCEI M5x16 UNI 5931
26	*	Seeger E10 UNI 7435 DIN 471
27	*	Dado M5 UNI 5588
28	*	Vite TE M4x10 UNI 5739
29	*	Vite TCIC M4x30 UNI 5931
30	*	Vite TCIC M4x10 UNI 7048
31	*	Vite TCIC M5x16 UNI 7048
32	*	Vite TCIC M5x10 UNI 7048
34	6020318	Supporto sensore magnetico (Da Settembre 2007) ⁽¹⁾
35	6020316	Sensore magnetico (Da Settembre 2007) ⁽¹⁾

* = Materiale commerciale, non fornito

** = Materiale non fornibile



⁽¹⁾ Per la sostituzione dei particolari su operatori precedenti a SETTEMBRE 2007 è necessario sostituire sia il sensore che il relativo supporto