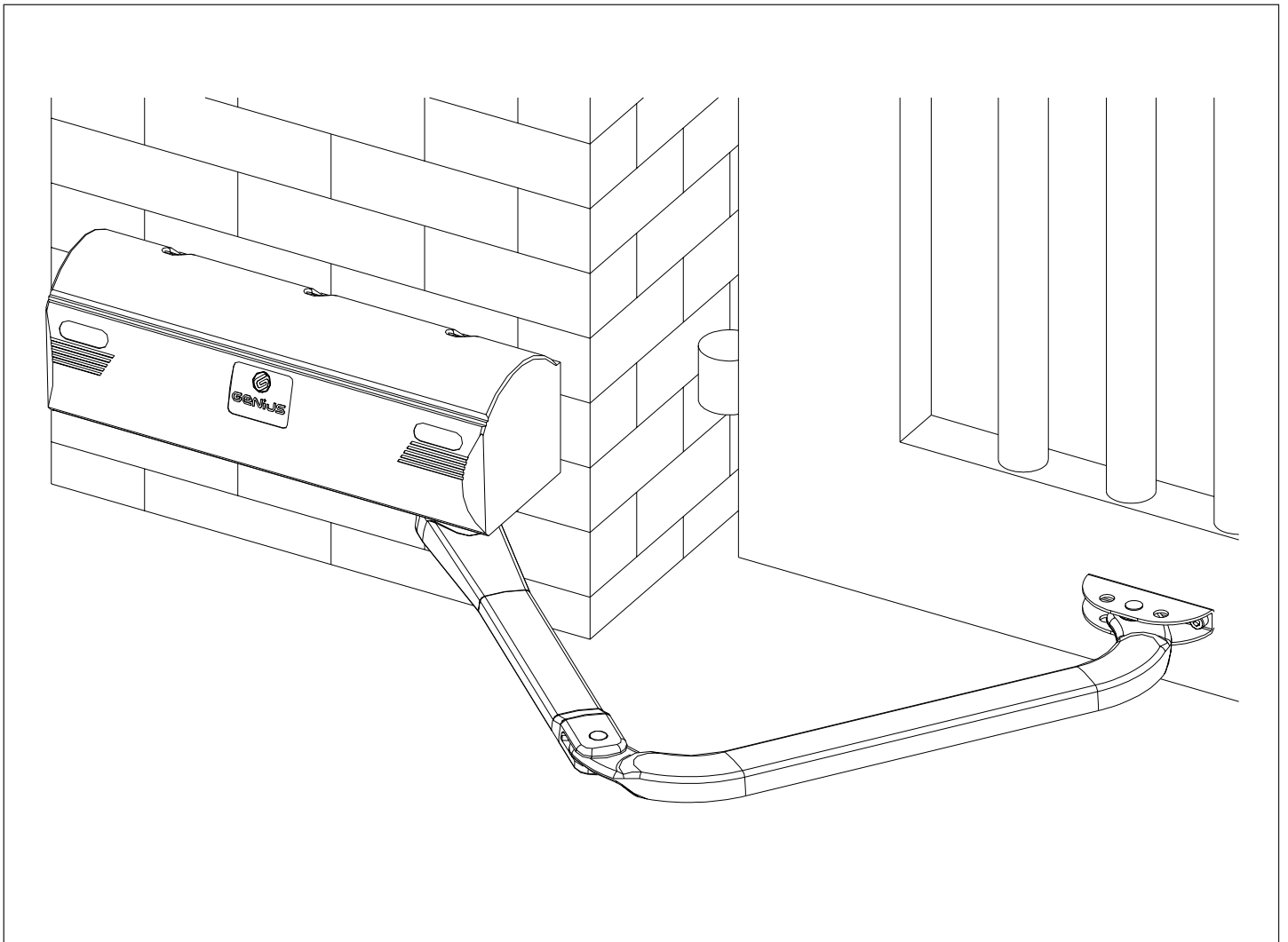


# ***Euro Trigon 02***

## ***Trigon K***



# **GENIUS®**

**COMPANY  
WITH QUALITY SYSTEM  
CERTIFIED BY DNV  
=ISO 9001/2000=**

**CE**

## AVVERTENZE PER L'INSTALLATORE

### OBBLIGHI GENERALI PER LA SICUREZZA

- 1) **ATTENZIONE! È importante per la sicurezza delle persone seguire attentamente tutta l'istruzione. Una errata installazione o un errato uso del prodotto può portare a gravi danni alle persone.**
- 2) Leggere attentamente le istruzioni prima di iniziare l'installazione del prodotto.
- 3) I materiali dell'imballaggio (plastica, polistirolo, ecc.) non devono essere lasciati alla portata dei bambini in quanto potenziali fonti di pericolo.
- 4) Conservare le istruzioni per riferimenti futuri.
- 5) Questo prodotto è stato progettato e costruito esclusivamente per l'utilizzo indicato in questa documentazione. Qualsiasi altro utilizzo non espressamente indicato potrebbe pregiudicare l'integrità del prodotto e/o rappresentare fonte di pericolo.
- 6) GENIUS declina qualsiasi responsabilità derivata dall'uso improprio o diverso da quello per cui l'automatismo è destinato.
- 7) Non installare l'apparecchio in atmosfera esplosiva: la presenza di gas o fumi infiammabili costituisce un grave pericolo per la sicurezza.
- 8) Gli elementi costruttivi meccanici devono essere in accordo con quanto stabilito dalle Norme EN 12604 e EN 12605.  
Per i Paesi extra-CEE, oltre ai riferimenti normativi nazionali, per ottenere un livello di sicurezza adeguato, devono essere seguite le Norme sopra riportate.
- 9) GENIUS non è responsabile dell'inosservanza della Buona Tecnica nella costruzione delle chiusure da motorizzare, nonché delle deformazioni che dovessero intervenire nell'utilizzo.
- 10) L'installazione deve essere effettuata nell'osservanza delle Norme EN 12453 e EN 12445. Il livello di sicurezza dell'automazione deve essere C+E.
- 11) Prima di effettuare qualsiasi intervento sull'impianto, togliere l'alimentazione elettrica.
- 12) Prevedere sulla rete di alimentazione dell'automazione un interruttore onnipolare con distanza d'apertura dei contatti uguale o superiore a 3 mm. È consigliabile l'uso di un magnetotermico da 6A con interruzione onnipolare.
- 13) Verificare che a monte dell'impianto vi sia un interruttore differenziale con soglia da 0,03 A.
- 14) Verificare che l'impianto di terra sia realizzato a regola d'arte e collegarvi le parti metalliche della chiusura.
- 15) L'automazione dispone di una sicurezza intrinseca antischiacciamento costituita da un controllo di coppia. E' comunque necessario verificarne la soglia di intervento secondo quanto previsto dalle Norme indicate al punto 10.
- 16) I dispositivi di sicurezza (norma EN 12978) permettono di proteggere eventuali aree di pericolo da **Rischi meccanici di movimento**, come ad Es. schiacciamento, convogliamento, cesoiamento.
- 17) Per ogni impianto è consigliato l'utilizzo di almeno una segnalazione luminosa nonché di un cartello di segnalazione fissato adeguatamente sulla struttura dell'infisso, oltre ai dispositivi citati al punto "16".
- 18) GENIUS declina ogni responsabilità ai fini della sicurezza e del buon funzionamento dell'automazione, in caso vengano utilizzati componenti dell'impianto non di produzione GENIUS.
- 19) Per la manutenzione utilizzare esclusivamente parti originali GENIUS.
- 20) Non eseguire alcuna modifica sui componenti facenti parte del sistema d'automazione.
- 21) L'installatore deve fornire tutte le informazioni relative al funzionamento manuale del sistema in caso di emergenza e consegnare all'Utente utilizzatore dell'impianto il libretto d'avvertenze allegato al prodotto.
- 22) Non permettere ai bambini o persone di sostare nelle vicinanze del prodotto durante il funzionamento.
- 23) Tenere fuori dalla portata dei bambini radiocomandi o qualsiasi altro datore di impulso, per evitare che l'automazione possa essere azionata involontariamente.
- 24) Il transito tra le ante deve avvenire solo a cancello completamente aperto.
- 25) L'Utente utilizzatore deve astenersi da qualsiasi tentativo di riparazione o d'intervento diretto e rivolgersi solo a personale qualificato.
- 26) **Tutto quello che non è previsto espressamente in queste istruzioni non è permesso**

### IMPORTANT NOTICE FOR THE INSTALLER

#### GENERAL SAFETY REGULATIONS

- 1) **ATTENTION! To ensure the safety of people, it is important that you read all the following instructions. Incorrect installation or incorrect use of the product could cause serious harm to people.**
- 2) Carefully read the instructions before beginning to install the product.
- 3) Do not leave packing materials (plastic, polystyrene, etc.) within reach of children as such materials are potential sources of danger.
- 4) Store these instructions for future reference.
- 5) This product was designed and built strictly for the use indicated in this documentation. Any other use, not expressly indicated here, could compromise the good condition/operation of the product and/or be a source of danger.
- 6) GENIUS declines all liability caused by improper use or use other than that for which the automated system was intended.
- 7) Do not install the equipment in an explosive atmosphere: the presence of inflammable gas or fumes is a serious danger to safety.

- 8) The mechanical parts must conform to the provisions of Standards EN 12604 and EN 12605.  
For non-EU countries, to obtain an adequate level of safety, the Standards mentioned above must be observed, in addition to national legal regulations.
- 9) GENIUS is not responsible for failure to observe Good Technique in the construction of the closing elements to be motorised, or for any deformation that may occur during use.
- 10) The installation must conform to Standards EN 12453 and EN 12445. The safety level of the automated system must be C+E.
- 11) Before attempting any job on the system, cut out electrical power.
- 12) The mains power supply of the automated system must be fitted with an all-pole switch with contact opening distance of 3mm or greater. Use of a 6A thermal breaker with all-pole circuit breaker is recommended.
- 13) Make sure that a differential switch with threshold of 0.03 A is fitted upstream of the system.
- 14) Make sure that the earthing system is perfectly constructed, and connect metal parts of the means of the closure to it.
- 15) The automated system is supplied with an intrinsic anti-crushing safety device consisting of a torque control. Nevertheless, its tripping threshold must be checked as specified in the Standards indicated at point 10.
- 16) The safety devices (EN 12978 standard) protect any danger areas against **mechanical movement Risks**, such as crushing, dragging, and shearing.
- 17) Use of at least one indicator-light is recommended for every system, as well as a warning sign adequately secured to the frame structure, in addition to the devices mentioned at point "16".
- 18) GENIUS declines all liability as concerns safety and efficient operation of the automated system, if system components not produced by GENIUS are used.
- 19) For maintenance, strictly use original parts by GENIUS.
- 20) Do not in any way modify the components of the automated system.
- 21) The installer shall supply all information concerning manual operation of the system in case of an emergency, and shall hand over to the user the warnings handbook supplied with the product.
- 22) Do not allow children or adults to stay near the product while it is operating.
- 23) Keep remote controls or other pulse generators away from children, to prevent the automated system from being activated involuntarily.
- 24) Transit through the leaves is allowed only when the gate is fully open.
- 25) The user must not attempt any kind of repair or direct action whatever and contact qualified personnel only.
- 26) **Anything not expressly specified in these instructions is not permitted.**

### CONSIGNES POUR L'INSTALLATEUR

#### RÈGLES DE SÉCURITÉ

- 1) **ATTENTION! Il est important, pour la sécurité des personnes, de suivre à la lettre toutes les instructions. Une installation erronée ou un usage erroné du produit peut entraîner de graves conséquences pour les personnes.**
- 2) Lire attentivement les instructions avant d'installer le produit.
- 3) Les matériaux d'emballage (matière plastique, polystyrène, etc.) ne doivent pas être laissés à la portée des enfants car ils constituent des sources potentielles de danger.
- 4) Conserver les instructions pour les références futures.
- 5) Ce produit a été conçu et construit exclusivement pour l'usage indiqué dans cette documentation. Toute autre utilisation non expressément indiquée pourrait compromettre l'intégrité du produit et/ou représenter une source de danger.
- 6) GENIUS décline toute responsabilité qui dériverait d'usage impropre ou différent de celui auquel l'automatisme est destiné.
- 7) Ne pas installer l'appareil dans une atmosphère explosive: la présence de gaz ou de fumées inflammables constitue un grave danger pour la sécurité.
- 8) Les composants mécaniques doivent répondre aux prescriptions des Normes EN 12604 et EN 12605.  
Pour les Pays extra-CEE, l'obtention d'un niveau de sécurité approprié exige non seulement le respect des normes nationales, mais également le respect des Normes susmentionnées.
- 9) GENIUS n'est pas responsable du non-respect de la Bonne Technique dans la construction des fermetures à motoriser, ni des déformations qui pourraient intervenir lors de l'utilisation.
- 10) L'installation doit être effectuée conformément aux Normes EN 12453 et EN 12445. Le niveau de sécurité de l'automatisme doit être C+E.
- 11) Couper l'alimentation électrique avant toute intervention sur l'installation.
- 12) Prévoir, sur le secteur d'alimentation de l'automatisme, un interrupteur onnipolaire avec une distance d'ouverture des contacts égale ou supérieure à 3 mm. On recommande d'utiliser un magnétothermique de 6A avec interruption onnipolaire.
- 13) Vérifier qu'il y ait, en amont de l'installation, un interrupteur différentiel avec un seuil de 0,03 A.
- 14) Vérifier que la mise à terre est réalisée selon les règles de l'art et y connecter les pièces métalliques de la fermeture.
- 15) L'automatisme dispose d'une sécurité intrinsèque anti-écrasement, formée d'un contrôle du couple. Il est toutefois nécessaire d'en vérifier le seuil d'intervention suivant les prescriptions des Normes indiquées au point 10.
- 16) Les dispositifs de sécurité (norme EN 12978) permettent de protéger des zones éventuellement dangereuses contre les **Risques mécaniques du mouvement**, comme l'écrasement, l'acheminement, le cisaillement.

# AUTOMAZIONE EURO TRIGON 02

Le presenti istruzioni sono valide per il seguente modello:

## EUROTRIGON 02

L'automazione esterna a bracci snodati, consente di automatizzare cancelli a battente residenziali con ante fino a 3 m. di lunghezza, ed è particolarmente idonea per applicazioni su pilastri di grandi dimensioni senza bisogno di realizzare nicchie (talvolta necessarie per rispettare le quote d'installazione degli operatori a pistone).

È costituita da un operatore elettromeccanico irreversibile con carter di protezione e un sistema di azionamento a bracci snodati da applicare al cancello con gli opportuni accessori. Il sistema irreversibile garantisce il blocco meccanico del cancello quando il motore non è in funzione, e per ante fino a 2 m. di lunghezza non occorre installare alcuna serratura.

Uno sblocco manuale rende manovrabile il cancello in caso di black-out o disservizio.

**Per ottenere la sicurezza antischiacciamento è necessario utilizzare apparecchiature elettroniche dotate del dispositivo elettronico di regolazione della coppia.**

L'automazione è stata progettata e costruita per controllare l'accesso veicolare. Evitare qualsiasi altro diverso utilizzo.

## 1. DESCRIZIONE E CARATTERISTICHE TECNICHE

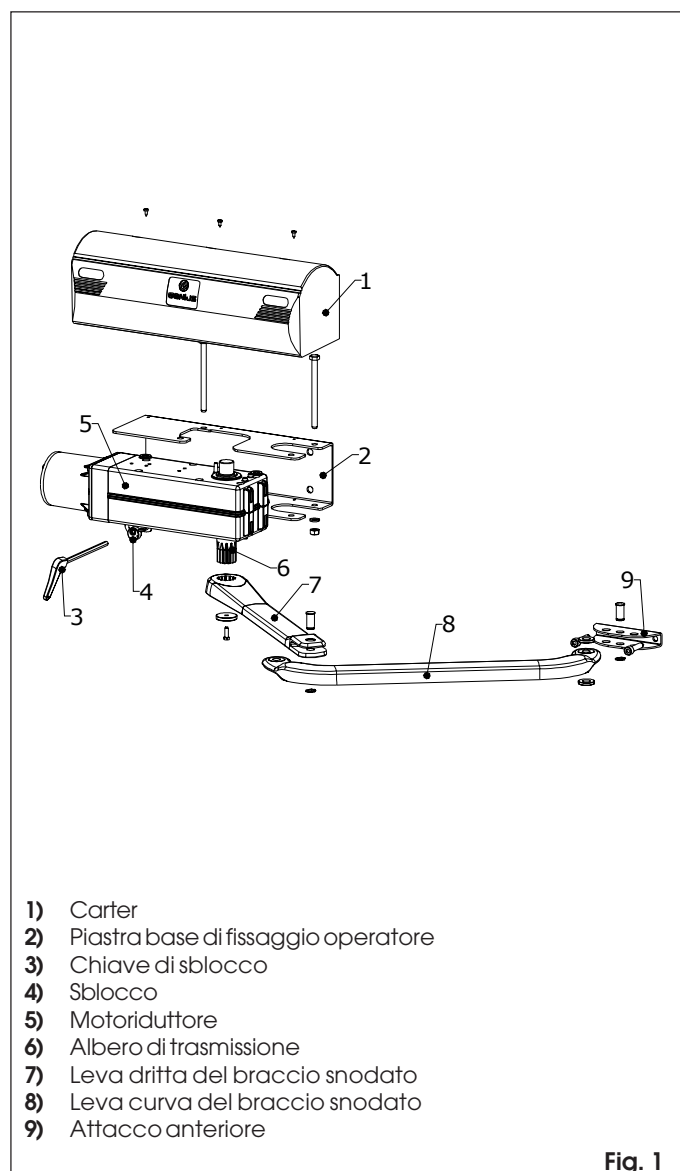


Fig. 1

TAB. 1 CARATTERISTICHE TECNICHE MOTORIDUTTORE

MODELLO	EUROTRIGON02 TRIGONK	EUROTRIGON0224 TIGONK24
Alimentazione	230V~ 50Hz	24Vdc
Potenza assorbita	280W	40W
Corrente assorbita	1.2A	2A
Coppia max	250Nm	200Nm
Condensatore di spunto	8 $\mu$ F	
Termoprotezione avvolgimento	140°C	
Rapporto di riduzione	1:700	
Velocità angolare	8°/sec	
Temperatura ambiente	-20°C +55°C	
Frequenza di utilizzo	S3 - 30%	S3 - 100%
Cicli / ora	> 30	>100
Peso motoriduttore	11.5Kg	
Grado di protezione	IP44	
Dimensioni	vedi fig.2	
Lunghezza max anta	3 m	

## 2. DIMENSIONI

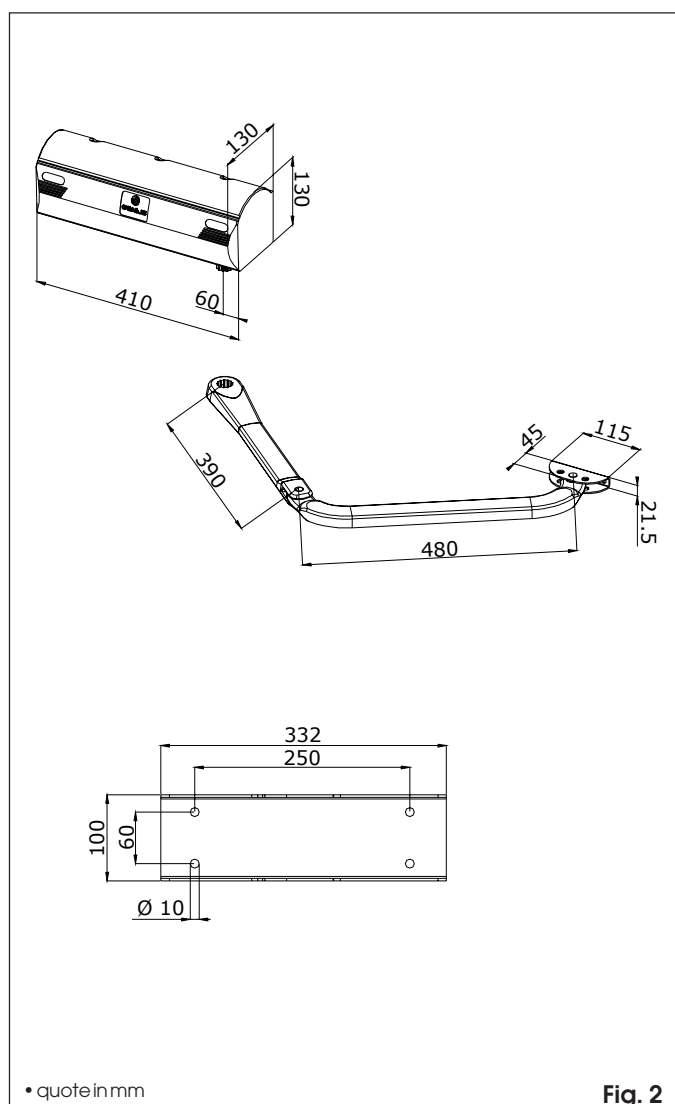
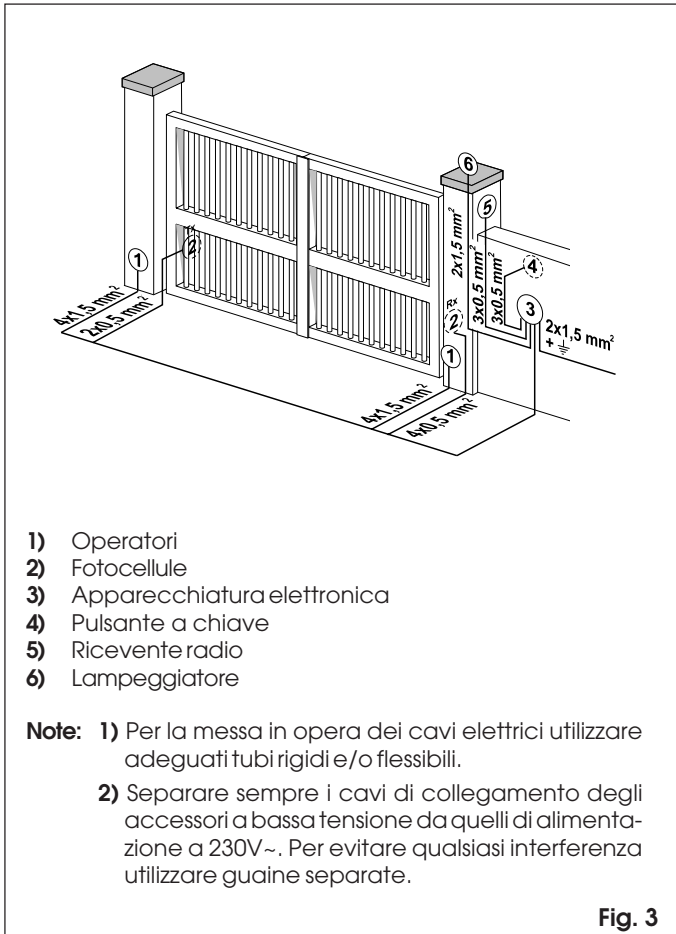


Fig. 2

3. PREDISPOSIZIONI ELETTRICHE (impianto standard)



- 1) Operatori
- 2) Fotocellule
- 3) Apparecchiatura elettronica
- 4) Pulsante a chiave
- 5) Ricevente radio
- 6) Lampeggiatore

**Note:** 1) Per la messa in opera dei cavi elettrici utilizzare adeguati tubi rigidi e/o flessibili.  
 2) Separare sempre i cavi di collegamento degli accessori a bassa tensione da quelli di alimentazione a 230V~. Per evitare qualsiasi interferenza utilizzare guaine separate.

Fig. 3

4. INSTALLAZIONE DELL'AUTOMAZIONE

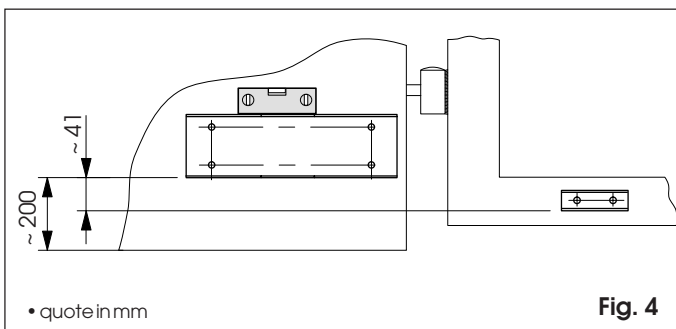
4.1. VERIFICHE PRELIMINARI

Per la sicurezza e per un corretto funzionamento dell'automazione, verificare l'esistenza dei seguenti requisiti:

- La struttura del cancello deve essere idonea per essere automatizzata. In particolare verificare che sia sufficientemente robusta e rigida e che le dimensioni siano conformi a quelle indicate nelle caratteristiche tecniche.
- Verificare il movimento regolare e uniforme delle ante, privo di attriti irregolari durante tutta la corsa.
- Verificare il buono stato delle cerniere.
- Verificare la presenza degli arresti meccanici di finecorsa. Si raccomanda di effettuare gli eventuali interventi fabbrili prima d'installare l'automazione.

4.2. QUOTE D'INSTALLAZIONE

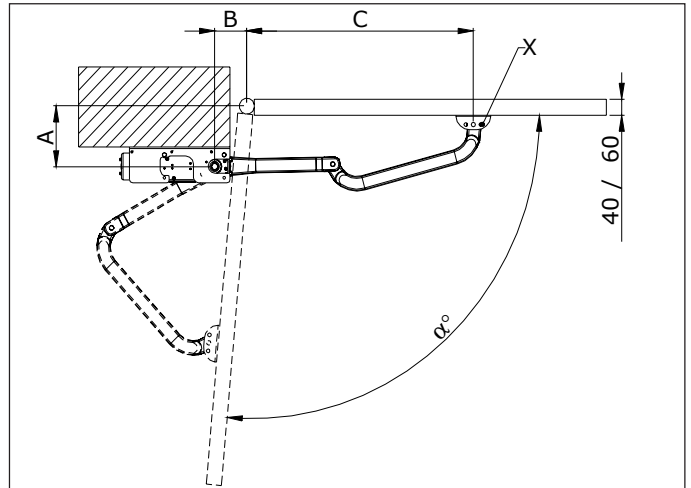
Determinare la posizione di montaggio dell'operatore facendo riferimento alle fig. 4-5-6.



• quote in mm

Fig. 4

4.2.1. QUOTE CONSIGLIATE APERTURA VERSO L'INTERNO



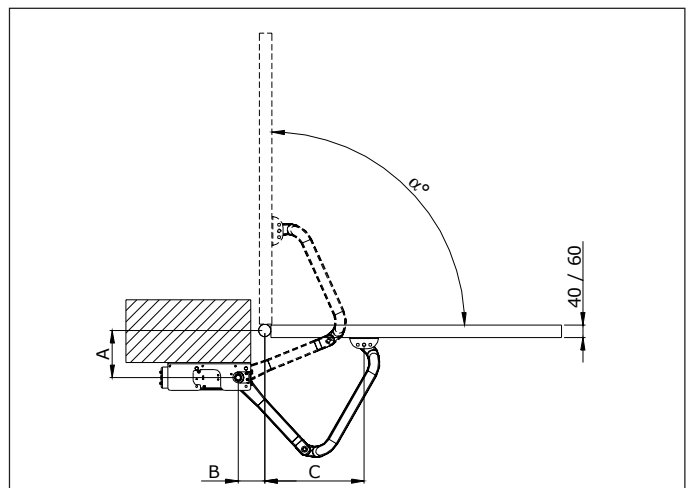
**Note:** Per aperture di 120° il braccio curvo deve essere fissato nel foro contrassegnato con la lettera X

A	B	C (max)	α
60÷110	110÷130	730	90°
110÷160	110÷130	720	90°
160÷210	110÷130	710	90°
210÷260	110÷130	700	90°
260÷310	110÷130	690	90°
310÷360	110÷130	670	90°
60÷110	190÷210	650	120°
110÷160	230÷250	600	120°
160÷210	290÷310	540	120°
210÷260	310÷330	510	120°

• quote in mm

Fig. 5

4.2.2. QUOTE CONSIGLIATE APERTURA VERSO L'ESTERNO



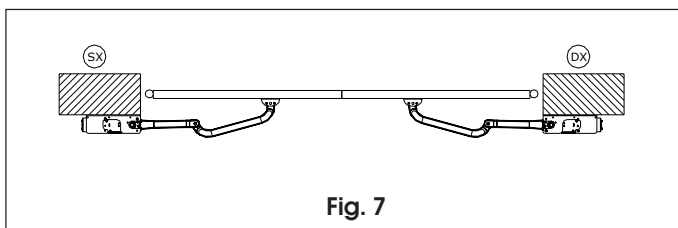
A	B	C (max)	α
60÷110	110÷130	430	90°
110÷160	110÷130	380	90°
160÷210	110÷130	330	90°
210÷260	110÷130	280	90°
260÷310	110÷130	240	90°

• quote in mm

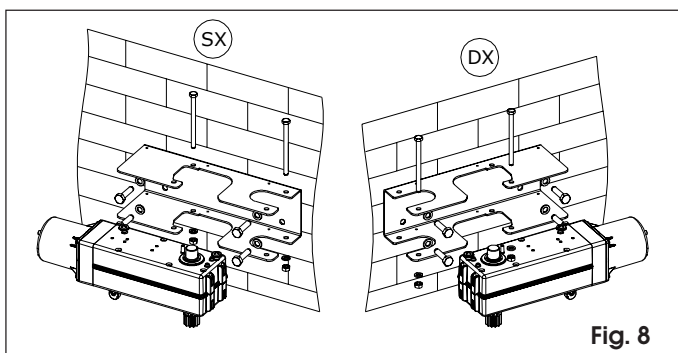
Fig. 6

### 4.3. SEQUENZA DI MONTAGGIO

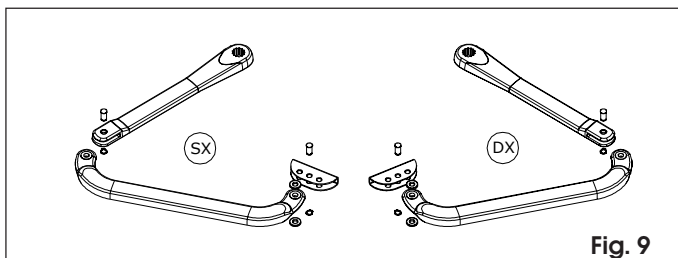
L'operatore, la piastra base e il braccio snodato sono predisposti per l'installazione sinistra oppure destra (fig. 7).



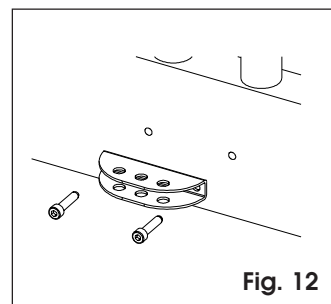
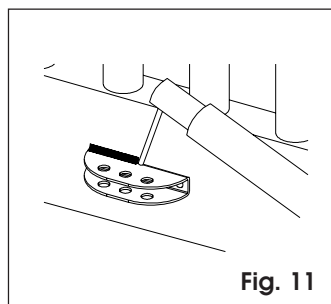
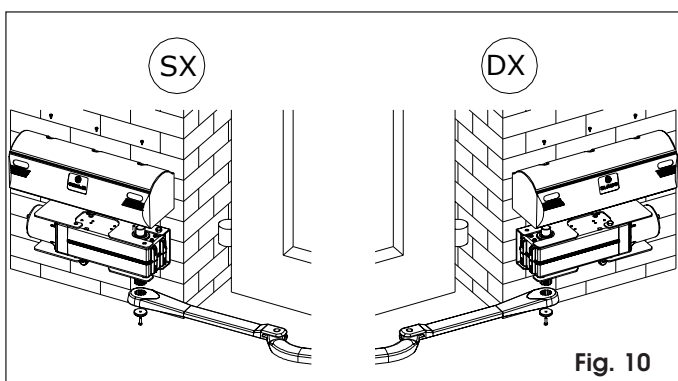
- Fissare, verificando la perfetta orizzontalità, la piastra base al pilastro utilizzando viti Ø10 e adeguati tasselli (fig. 8).
- Inserire il gruppo motoriduttore nella piastra base e fissarlo con le due viti e relativi dadi e rondelle elastiche (fig. 8).
- L'albero di trasmissione va sempre rivolto verso il basso.



- Assemblare il braccio snodato e l'attacco anteriore come in fig. 9.



- Inserire la leva dritta del braccio snodato nell'albero del motoriduttore e serrarla con la vite e la rondella in dotazione (fig. 10).
- Sbloccare l'operatore (capitolo 5.)
- Determinare la posizione di fissaggio dell'attacco anteriore sull'anta, rispettando la quota "C" precedentemente definita (capitolo 4.2.). Verificare la perfetta orizzontalità del braccio e dell'attacco.
- L'attacco può essere direttamente saldato all'anta (fig. 11) oppure avvitato utilizzando inserti filettati (fig. 12).



- In entrambi i casi, smontare momentaneamente l'attacco dal braccio per fissarlo.
- Applicare il carter di protezione sull'operatore (fig. 10).
- Ribloccare l'operatore (capitolo 6.)
- Effettuare i collegamenti elettrici dell'apparecchiatura elettronica prescelta seguendo le istruzioni allegate.

### 4.4. PROVA DELL'AUTOMAZIONE

Terminata l'installazione, procedere alla verifica funzionale accurata dell'automazione e di tutti gli accessori ad essa collegati; in particolare i dispositivi di sicurezza. Consegnare al Cliente la pagina "Guida per l'utente" ed illustrare il corretto funzionamento e utilizzo dell'operatore, evidenziando le zone di potenziale pericolo dell'automazione.

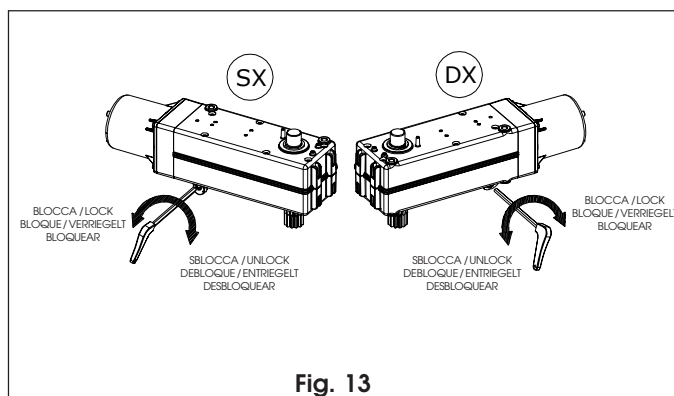
### 5. FUNZIONAMENTO MANUALE

Nel caso sia necessario azionare manualmente il cancello a causa di mancanza di alimentazione elettrica o disservizio dell'automazione, è necessario agire sul dispositivo di sblocco come segue:

- Inserire la chiave a brugola in dotazione e ruotare di circa mezzo giro fino all'arresto nel senso indicato in fig. 13 in relazione al tipo di montaggio.

### 6. RIPRISTINO DEL FUNZIONAMENTO NORMALE

Per evitare che un impulso involontario possa azionare il cancello durante la manovra, prima di ribloccare l'operatore togliere alimentazione all'impianto.



- Inserire la chiave a brugola in dotazione e ruotare di circa mezzo giro fino all'arresto nel senso indicato in fig. 13 in relazione al tipo di montaggio.

### 7. MANUTENZIONE

Effettuare almeno semestralmente le seguenti operazioni:

- Verifica della corretta regolazione di coppia del motore.
- Controllo efficienza del sistema di sblocco.
- Controllo efficienza dei dispositivi di sicurezza.

### 8. RIPARAZIONI

Per eventuali riparazioni, rivolgersi ai Centri di Riparazione autorizzati.

# AUTOMAZIONE TRIGON K

## Applicazione con braccio telescopico per portoni a libro

Le presenti istruzioni sono valide per il seguente modello:

### TRIGON K

L'automazione interna a bracci telescopici, consente di automatizzare portoni a libro a due pannelli fino a 3 m. di lunghezza (1.5 m. per pannello).

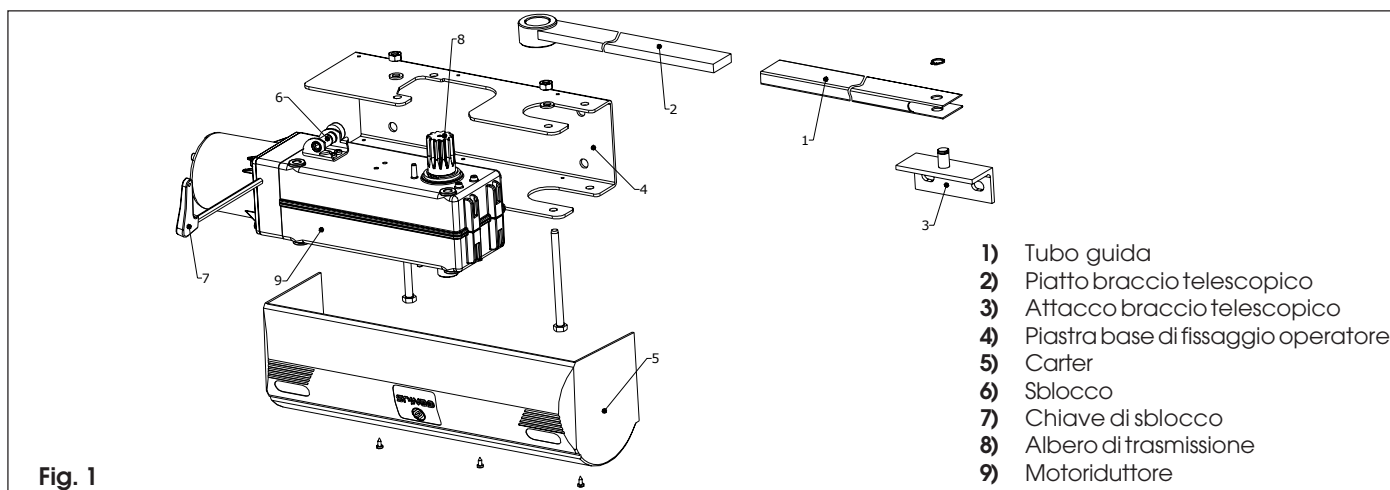
Il sistema irreversibile garantisce il blocco meccanico del portone quando il motore non è in funzione. Uno sblocco manuale rende manovrabile il portone in caso di black-out o disservizio.

**Per ottenere la sicurezza antischiacciamento è necessario utilizzare apparecchiature elettroniche dotate del dispositivo elettronico di regolazione della coppia.**

### 1. PROCEDIMENTO DI INSTALLAZIONE

1) L'operatore va installato sull'anta incernierata direttamente al pilastro (fig. 2) oppure, a portone aperto, se lo spazio dietro il portone non è sufficiente per l'operatore, va installato sull'anta più esterna (fig. 3). In entrambi i casi sono valide le quote di installazione di fig.4.

- 2) Posizionare la piastra base A sull'anta rispettando le quote come in fig. 4 e saldarla, oppure fissarla all'anta con n.4 viti.
- 3) Definire la posizione a metà della seconda anta e posizionare l'angolare B, saldarlo o fissarlo con n.2 viti rispettando le quote di fig. 4.
- 4) Montare il motoriduttore C sulla piastra base A con le relative viti, rondelle e dadi in dotazione (fig. 5). Nota bene: il profilo scanalato deve essere rivolto verso l'alto.
- 5) Sbloccare il motoriduttore C e calzare il braccio telescopico D sul profilo scanalato
- 6) Far ruotare manualmente il braccio telescopico fino a portare il foro presente sulla guaina sul perno dell'angolare B, calzarlo e fermarlo con apposito seeger.
- 7) Movimentare manualmente il portone e verificare che nessun componente montato urti sul portone o sui pilastri.
- 8) Se necessario, accorciare la guaina quanto serve per rispettare la quota 50 mm. di fig. 2 e fig. 3. Nota bene: guaina ed elemento interno devono avere la stessa lunghezza.



- 1) Tubo guida
- 2) Piatto braccio telescopico
- 3) Attacco braccio telescopico
- 4) Piastra base di fissaggio operatore
- 5) Carter
- 6) Sblocco
- 7) Chiave di sblocco
- 8) Albero di trasmissione
- 9) Motoriduttore

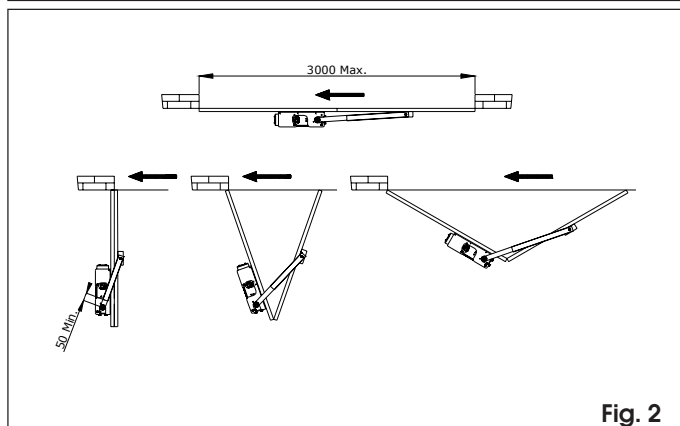


Fig. 2

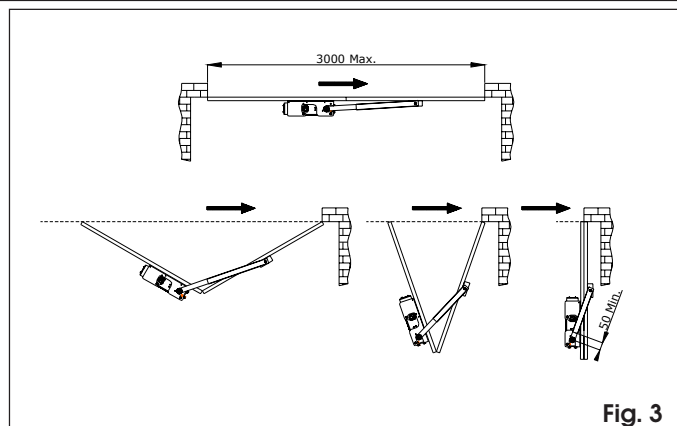


Fig. 3

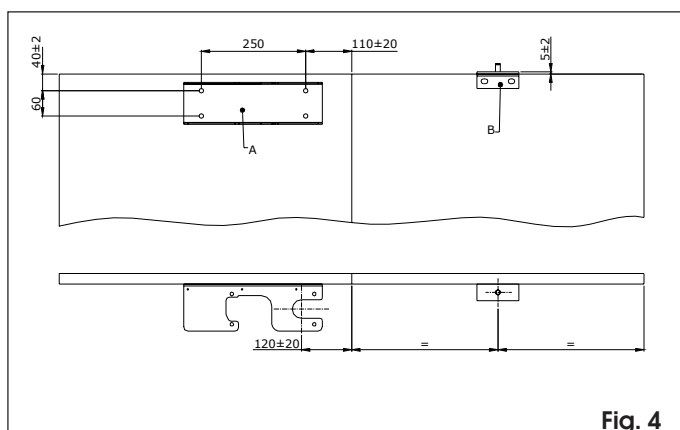


Fig. 4

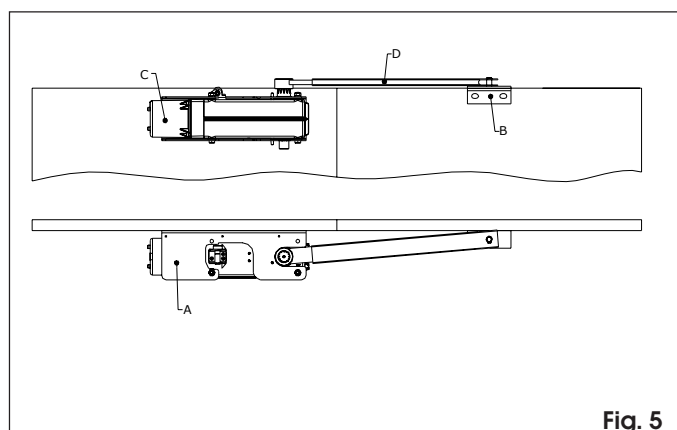


Fig. 5

# AUTOMATION EURO TRIGON 02

These instructions apply to the following model:

## EURO TRIGON 02

The external automation with articulated arms automates residential swing-leaf gates with leaves of up to 3m in length, and is ideal for applications on large pilasters without the need to provide niches (sometimes required to observe the installation dimensions of piston driven devices).

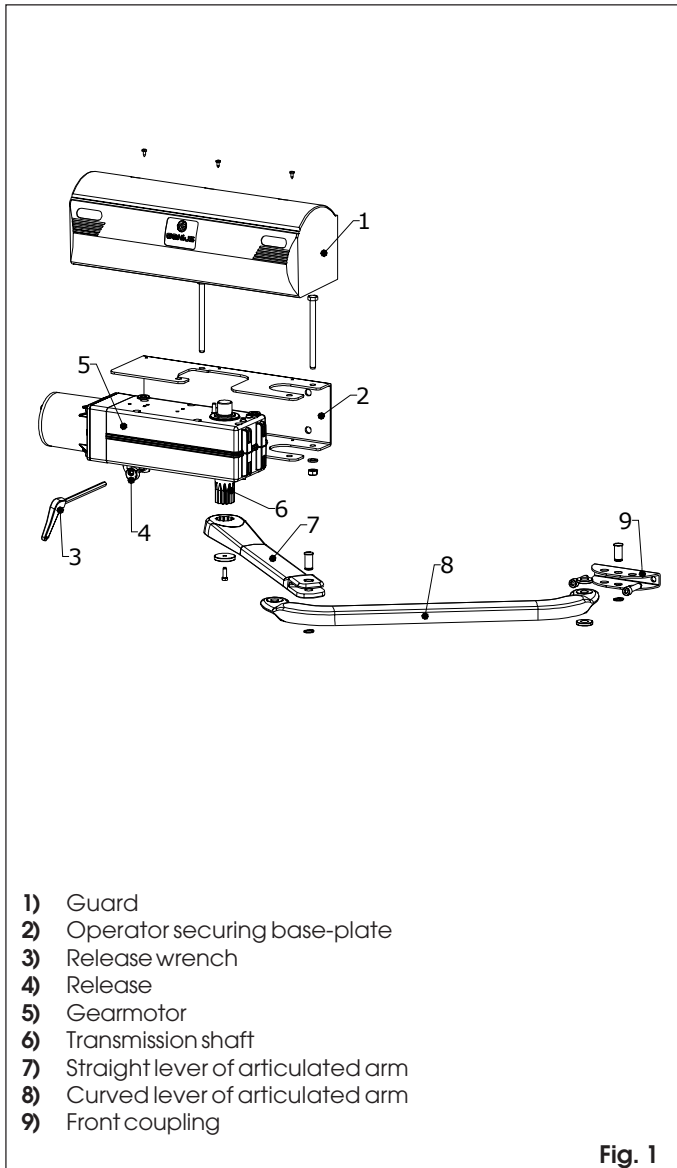
It consists of an irreversible electro-mechanical operator with guard and an articulated-arm activation system to be fitted to the gate with the appropriate accessories.

The irreversible system ensures the gate is mechanical locked when the motor is not operating. No lock need be installed for leaves up to 2m in length.

A manual release makes it possible to move the gate in the event of a power-cut or fault.

**To obtain anti-crushing protection, you have to use electronic appliances with a torque control electronic device. The automation was designed and manufactured to control access of vehicles. Avoid any other use whatever.**

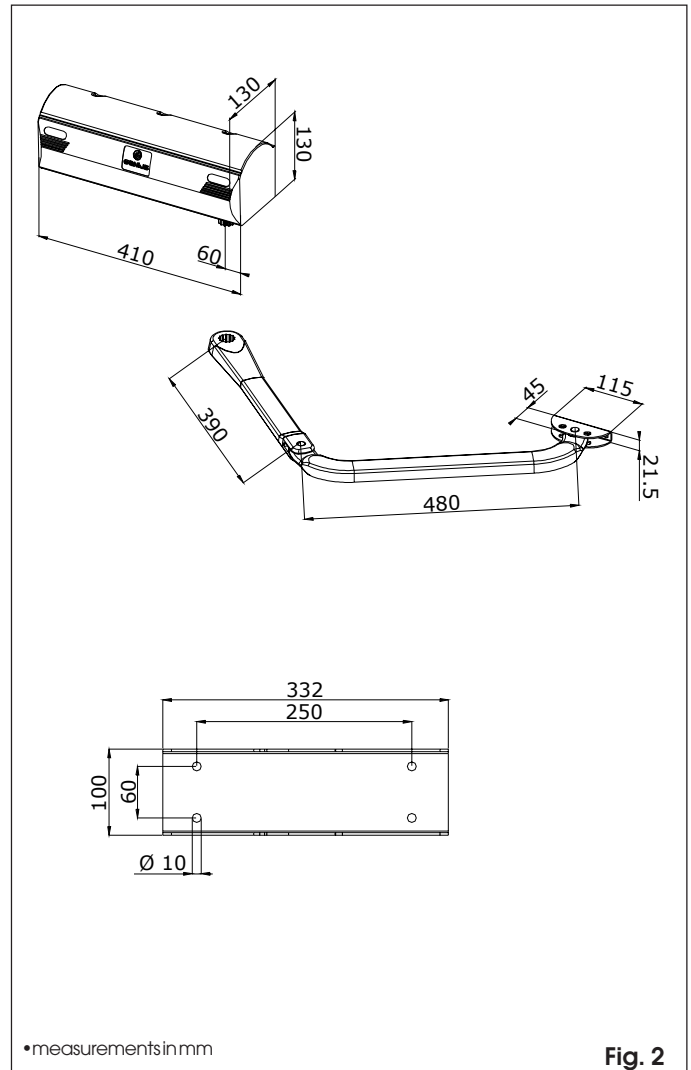
## 1. DESCRIPTION AND TECHNICAL SPECIFICATIONS



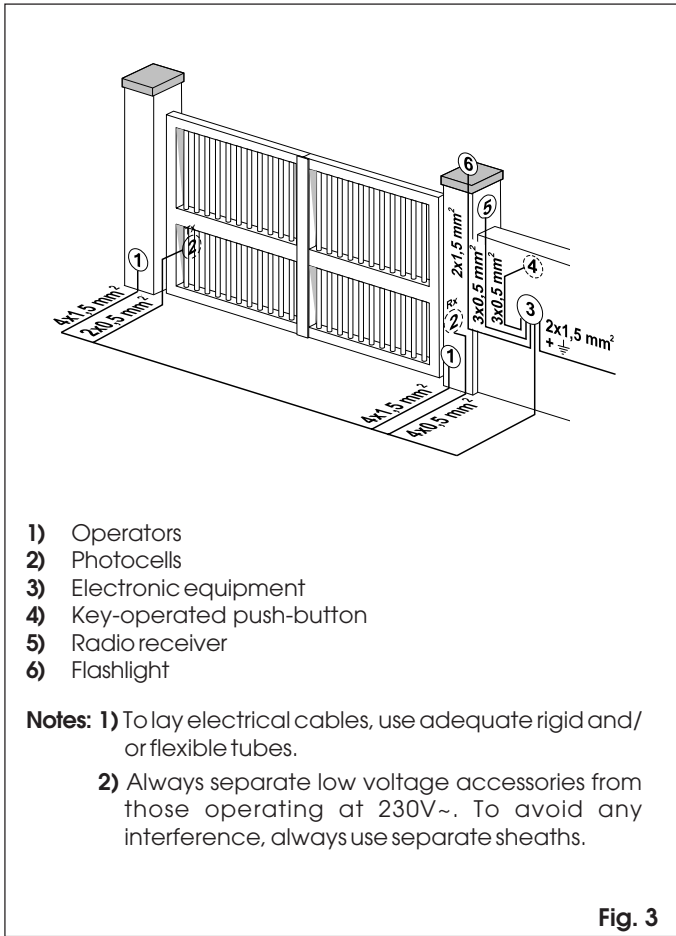
TAB. 1 TECHNICAL SPECIFICATION OF OPERATOR

MODEL	EUROTRIGON02 TRIGON K	EUROTRIGON0224 TRIGON K24
Power supply	230V~ 50Hz	24Vdc
Power absorption	280W	40W
Current absorption	1.2A	2A
Max torque	250Nm	200Nm
Starting capacitor	8µF	
Thermal protection for winding	140°C	
Reduction ratio	1:700	
Angular velocity	8°/sec	
Ambient temperature	-20°C +55°C	
Use frequency	S3 - 30%	S3 - 100%
Cycles / hour	> 30	> 100
Weight of gearmotor	11.5Kg	
Protection class	IP44	
Gearmotor overall dimension	see fig.2	
Leaf max length	3 m	

## 2. DIMENSIONS



3. ELECTRICAL EQUIPMENT (standards system)



4. INSTALLATION OF AUTOMATION

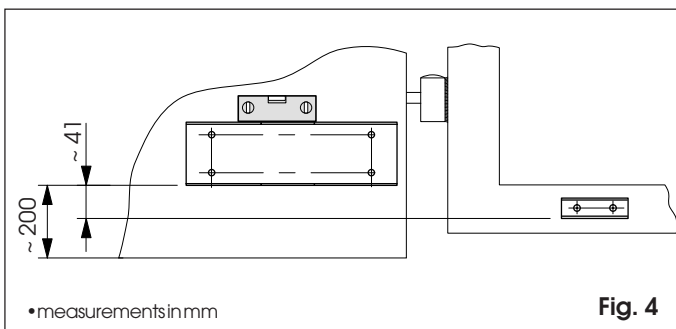
4.1. PRELIMINARY CHECKS

To ensure safety and an efficient automation, make sure the following requirements are met:

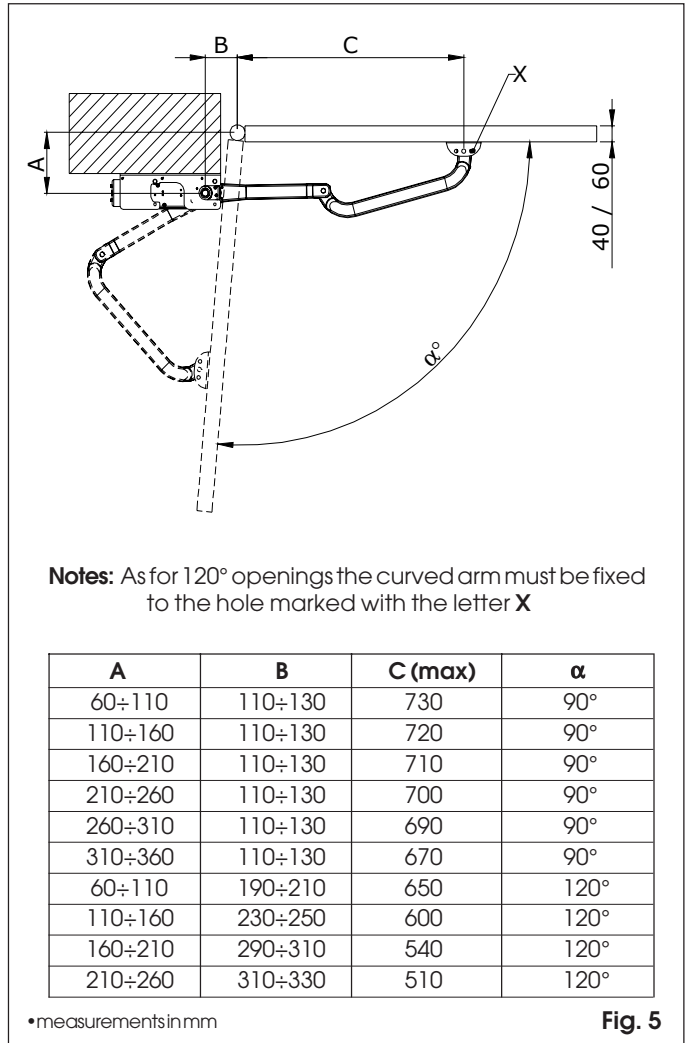
- The gate structure must be suitable for automation. In particular, make sure it is sufficiently sturdy and rigid, and that its dimensions are in line with those indicated in the technical specifications.
- Make sure that the leaves move properly and uniformly, without any irregular friction during their entire travel.
- Check if hinges are in good condition.
- Make sure the travel limit mechanical stops are present.
- We advise you to carry out any metalwork jobs before installing the automation.

4.2. INSTALLATION DIMENSIONS

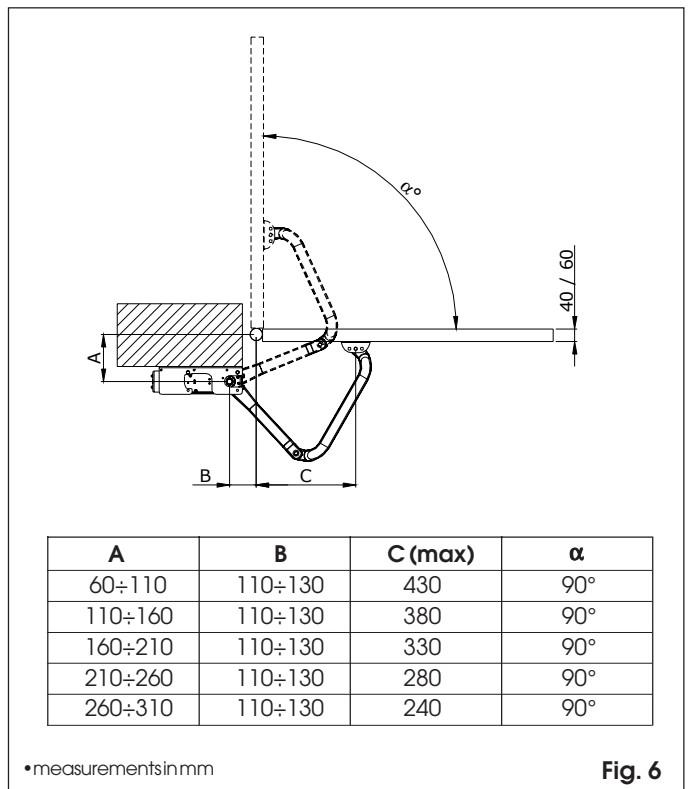
Establish the installation position of the operator by consulting Fig. 4-5-6.



4.2.1. RECOMMENDED DIMENSIONS FOR INWARD OPENING



4.2.2. RECOMMENDED DIMENSIONS FOR OUTWARD OPENING





**4.3. INSTALLATION STEPS**

The operator, base-plate and articulated arm are designed either for right-hand or left-hand (Fig. 7) installation.

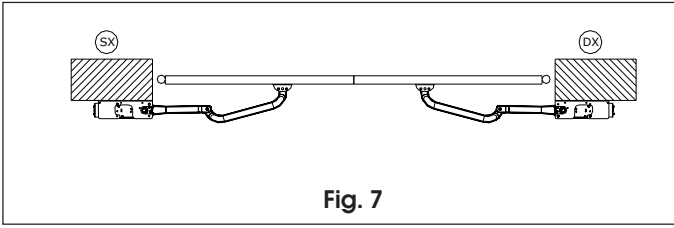


Fig. 7

- Secure the base-plate to the pilaster, using Ø10 screws and suitable expansion plugs (Fig. 8), and check it is perfectly horizontal.
- Fit the gearmotor unit on the base-plate and secure it with the two screws, nuts and flexible washers (Fig.8).
- The transmission shaft must always face downward.

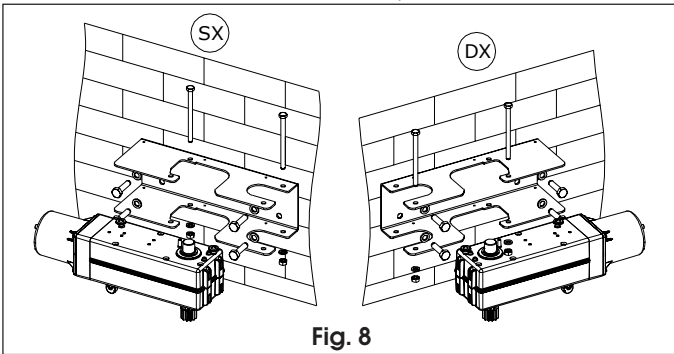


Fig. 8

- Assemble the articulated arm and front coupling as shown in Fig. 9.

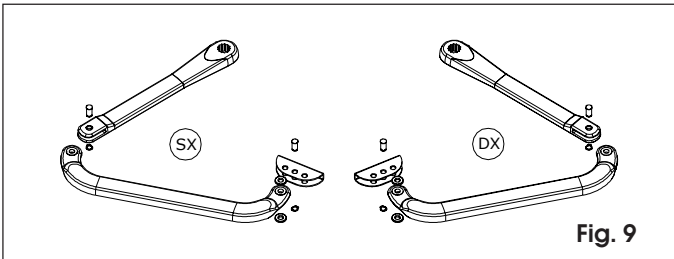


Fig. 9

- Fit the straight lever of the articulated arm on the gearmotor shaft and tighten it with the supplied screw and washer (Fig. 10).
- Release the operator (chapter 5.)
- Establish the securing position of the front coupling on the leaf, observing dimension "C" defined previously (chapter 4.2). Check that arm and coupling are perfectly horizontal.
- The coupling may be welded directly onto the leaf (Fig. 11) or screwed by using the threaded inserts (Fig. 12).

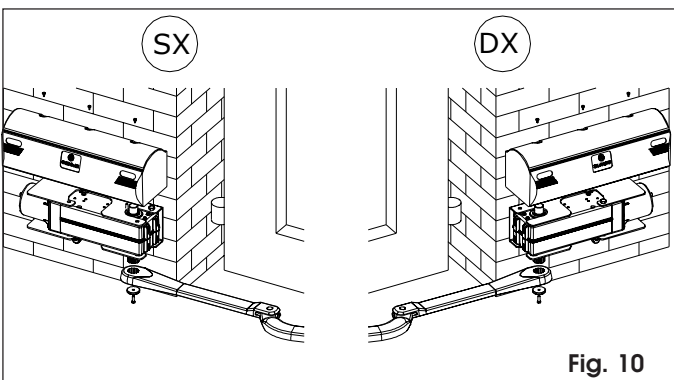


Fig. 10

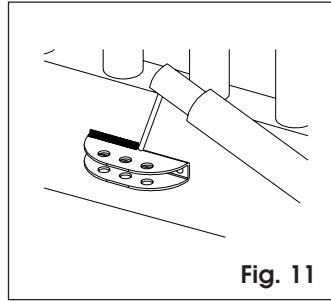


Fig. 11

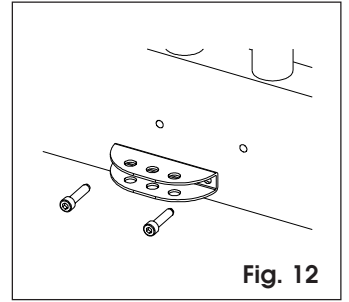


Fig. 12

- In both cases, provisionally remove the coupling from the arm in order to secure it.
- Fit the guards on the operator (Fig. 10).
- Re-lock the operator (chapter 6.)
- Make the electrical connections of the selected electronic appliance, observing the annexed instructions.

**4.4. TEST OF THE AUTOMATION**

When you have finished installation, carefully check the operating efficiency of the automation and of all accessories connected to it, safety devices in particular. Hand the "User's Guide" page to the Client, and describe how the operator should function and be used correctly, stressing the potentially dangerous areas of the automation.

**5. MANUAL OPERATING MODE**

If the gate has to be operated manually in the event of a power-cut or fault to the automation, use the release device as follows:

- Fit the supplied Allen wrench and turn it by about a half turn until it stops, in the direction shown in Fig. 13, depending on type of installation.

**6. RESTORING NORMAL OPERATING MODE**

To avoid an involuntary pulse from activating the gate during the manoeuvre, before re-locking the operator, switch off power to the system.

- Fit the supplied Allen wrench and turn it by about a half turn until it stops, in the direction shown in Fig. 13, depending on type of installation.

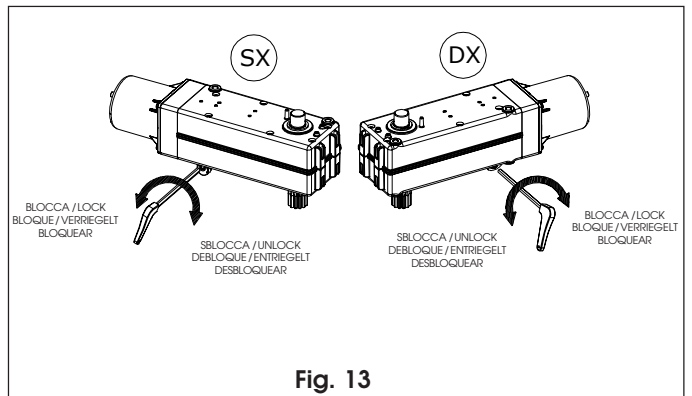


Fig. 13

**7. MAINTENANCE**

Do the following jobs at least every six months:

- Check if motor torque is correctly set.
- Check efficiency of the release system.
- Check efficiency of safety devices.

**8. REPAIRS**

For any repairs, contact our authorised Repair Centres.

# AUTOMATION TRIGON K

## Application with telescopic arm for folding doors

These instructions are valid for the following model:

### TRIGON K

Thanks to the inside telescopic arm system, it is possible to automate folding doors with two panels up to 3 m in length (1.5 m per panel).

The irreversible system mechanically locks the door when the motor is not operating. A manual release allows the door to be moved during a black-out or failure.

**Electronic devices equipped with an electronic torque adjustment device must be used in order to implement anti-crushing safety.**

### 1. INSTALLATION PROCEDURE

1) The operator is installed on the hinged panel directly to the pilaster (fig. 2) or, when the door is open, if there is not enough space behind the door for the operator, it should be installed on the outermost panel (fig. 3). The installation dimensions are valid in both cases.

- 2) Put the base plate A on the panel, observing the dimensions as indicated in fig. 4 and weld or attach it to the panel using 4 screws.
- 3) Find the position halfway on the second panel and install the angle bar with pin B. Then weld or attach it using 2 screws while following the dimensions show in fig. 4.
- 4) Mount the geared motor C on the base plate A using the relative screws, washers and nuts supplied (fig. 5). Note: the grooved section must be facing up.
- 5) Release the geared motor C and fit the telescopic arm D on the grooved channel.
- 6) Turn the telescopic arm by hand until the hole on the sheath is on the pin of angle bar B. Fit it into position and lock it using a seeger ring.
- 7) Move the door by hand and make sure that none of the installed parts strikes against the door or the pilasters.
- 8) If necessary, shorten the sheath to remain within the limit of 50 mm as indicated in fig. 2 and fig. 3. Note: the sheath and the internal element must have the same length.

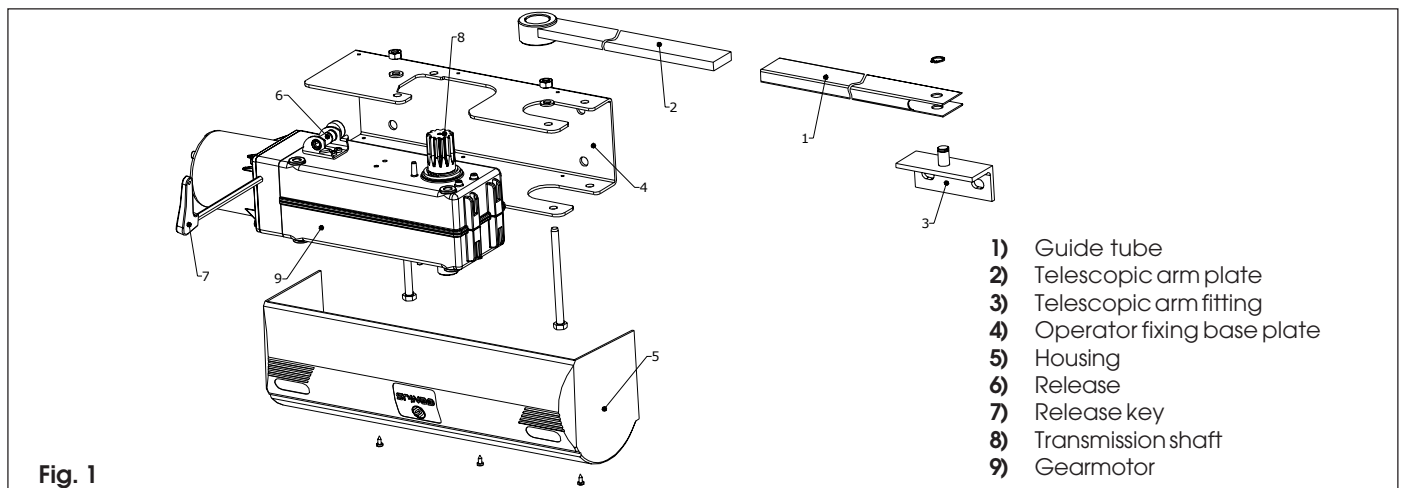
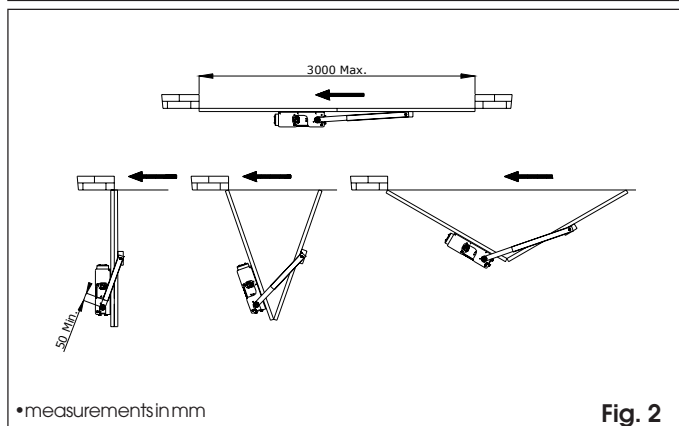
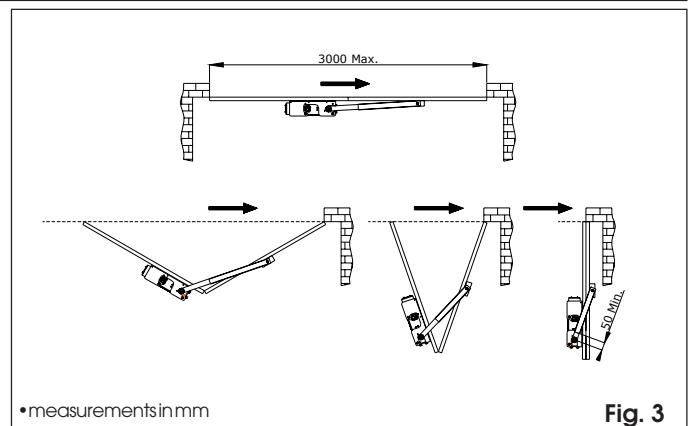


Fig. 1



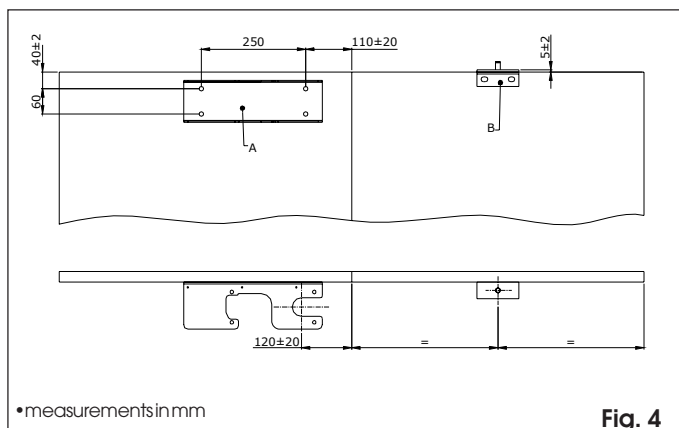
•measurements in mm

Fig. 2



•measurements in mm

Fig. 3



•measurements in mm

Fig. 4

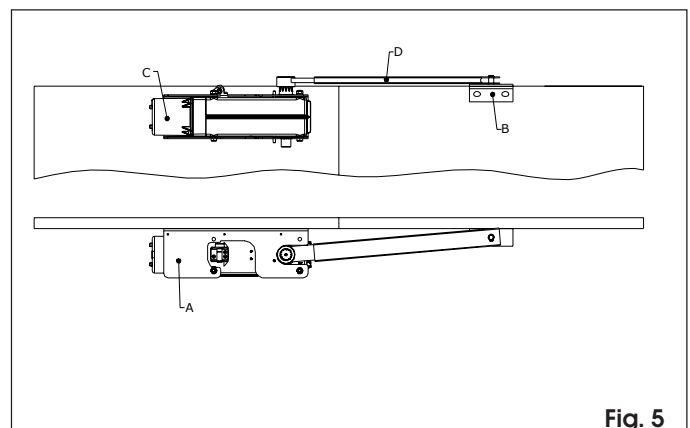


Fig. 5

# AUTOMATION EURO TRIGON 02

Ces instructions sont valables pour le modèle suivant:

## EURO TRIGON 02

Le système d'automatisme externe à bras articulés permet d'automatiser des grilles à battant (maisons résidentielles) dont les vantaux peuvent atteindre 3 m. de longueur; il est tout particulièrement indiqué pour l'application sur des piliers de grandes dimensions, sans qu'il soit nécessaire de réaliser des niches (nécessaires, quelquefois, pour respecter les cotes d'installation des opérateurs à piston).

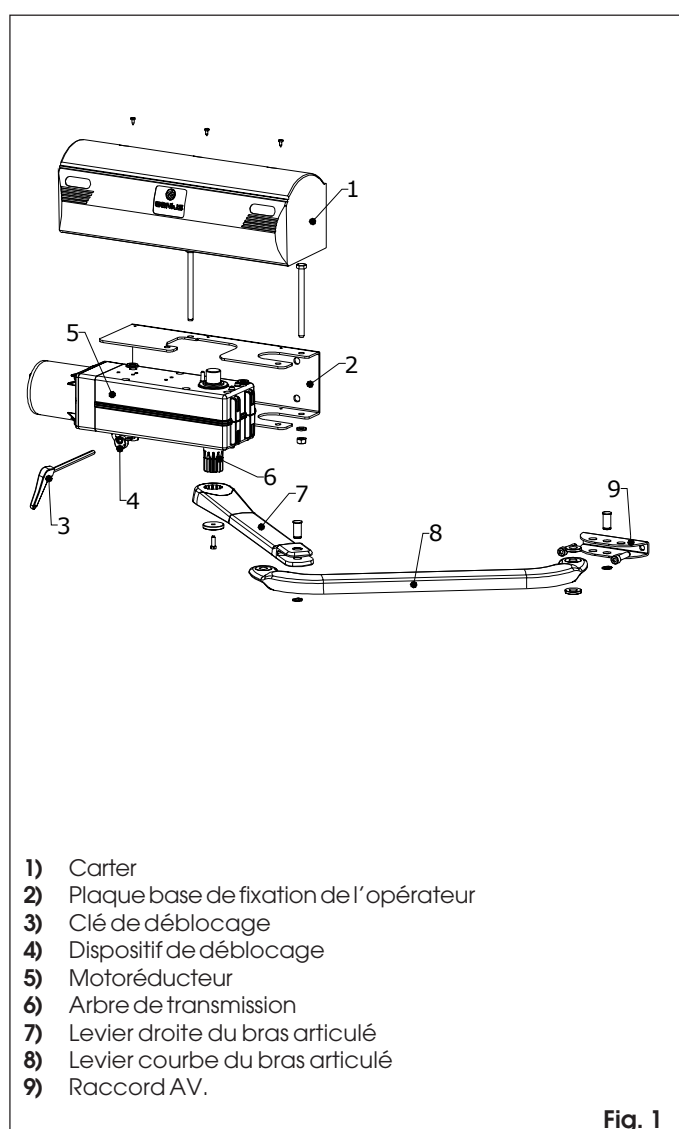
Il est formé d'un opérateur électromécanique irréversible avec un carter de protection et un système d'actionnement à bras articulés, qui doit être appliqué à la grille avec les accessoires correspondants.

Le système irréversible garantit le blocage mécanique de la grille lorsque le moteur n'est pas activé; l'installation d'une serrure n'est pas indispensable pour les vantaux jusqu'à 2 m. de longueur. Un dispositif de déblocage manuel permet de manoeuvrer la grille en cas de coupure de courant ou de dysfonctionnement.

**Utiliser des appareillages électroniques équipés du dispositif électronique du couple pour obtenir une sécurité anti-écrasement.**

**L'automatisme a été conçu et construite pour contrôler l'accès des véhicules. Eviter toute autre différente utilisation.**

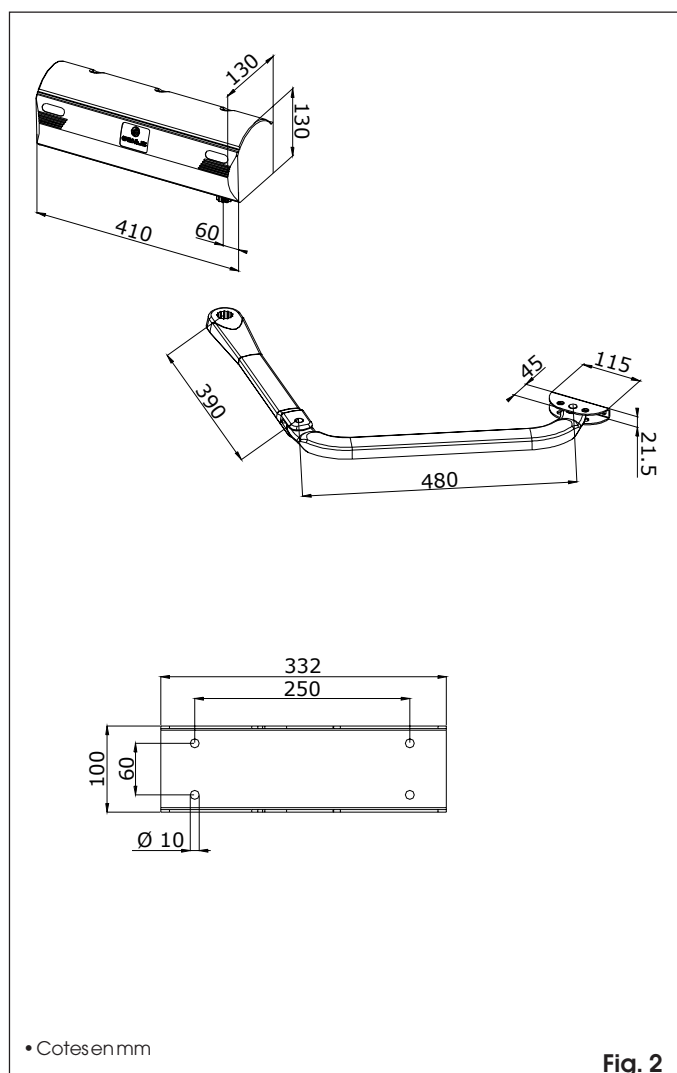
## 1. DESCRIPTION ET CARACTERISTIQUES TECHNIQUES.



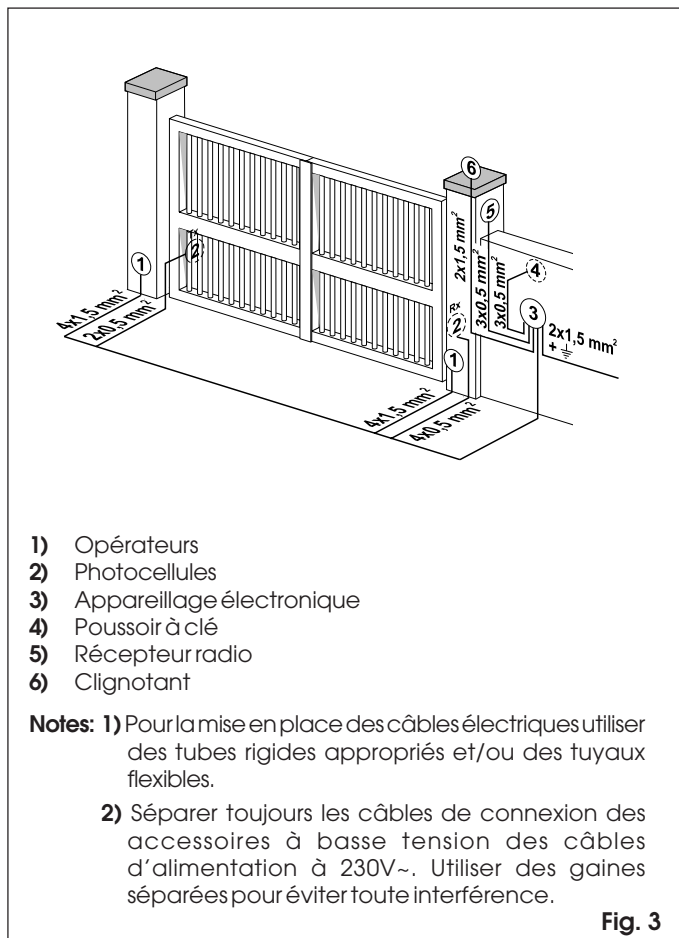
**TAB. 1** CARACTERISTIQUES TECHNIQUES DE L'OPERATEUR

MODELE	EUROTRIGON02 TRIGON K	EUROTRIGON0224 TRIGON K
Alimentazione	230V~ 50Hz	24Vdc
Puissance absorbée	280W	40W
Courant absorbé	1.2A	2A
Couple max.	250Nm	200Nm
Condensateur de décollage	8µF	
Thermoprotection enroulement	140°C	
Rapport de réduction	1:700	
Vitesse angulaire	8°/sec	
Température ambiante	-20°C +55°C	
Fréquence d'utilisation	S3 - 30%	S3 - 100%
Cycles/heure	> 30	> 100
Poids du motoréducteur	11.5Kg	
Degré de protection	IP44	
Encombrement	voir fig.2	
Longueur max. vantail	3 m	

## 2. DIMENSIONS.



### 3. PREDISPOSITIONS ELECTRIQUES (installation standard).



### 4. INSTALLATION DE L'AUTOMATION.

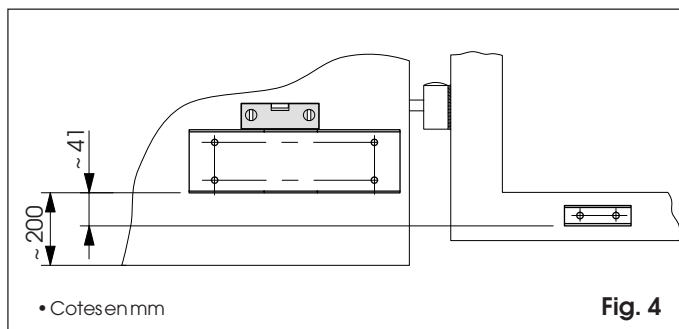
#### 4.1. VERIFICATIONS PRELIMINAIRES.

Vérifier l'existence des conditions suivantes pour s'assurer de la sécurité et de la fiabilité du fonctionnement du système d'automatisation:

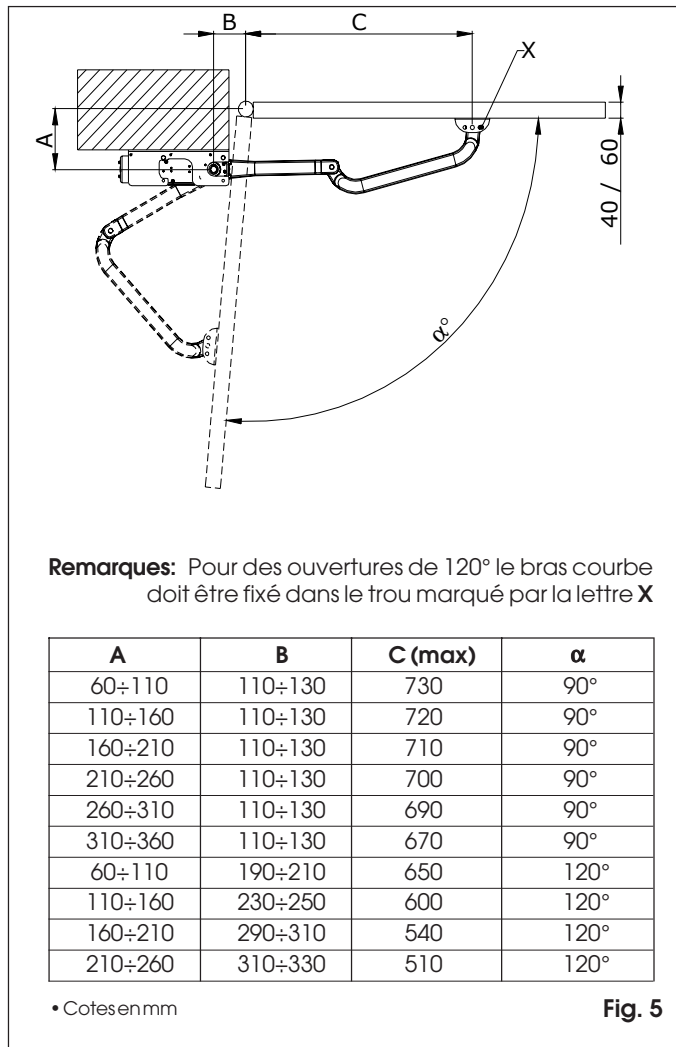
- La structure de la grille doit être appropriée per être automatisée. En particulier vérifier qu'elle soit suffisamment robuste et rigide et que les dimensions soient conformes à celles reprises dans les caractéristiques techniques.
- Vérifier que le mouvement des vantaux soit régulier et uniforme, sans aucun frottement irrégulier durant toute la course.
- Vérifier le bon état des charnières.
- Vérifier la présence des arrêts mécaniques de fin de course.
- Attention ! effectuer les interventions éventuelles du forgeron avant d'installer le système d'automatisation.

#### 4.2. COTES D'INSTALLATION.

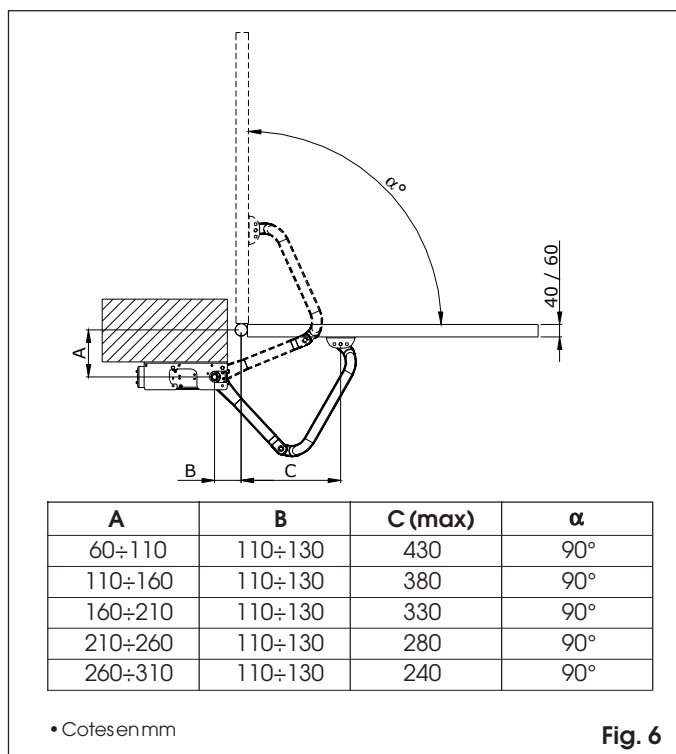
Déterminer la position de montage de l'opérateur en consultant les Fig. 4-5-6.



#### 4.2.1. COTES CONSEILLES POUR L'OUVERTURE VERS L'INTERIEUR.



#### 4.2.2. COTES CONSEILLES POUR L'OUVERTURE VERS L'EXTERIEUR.



## Guida per l'utente - End-user guide - Instructions pour l'utilisateur - Instrucciones para el usuario - Benutzerinformation

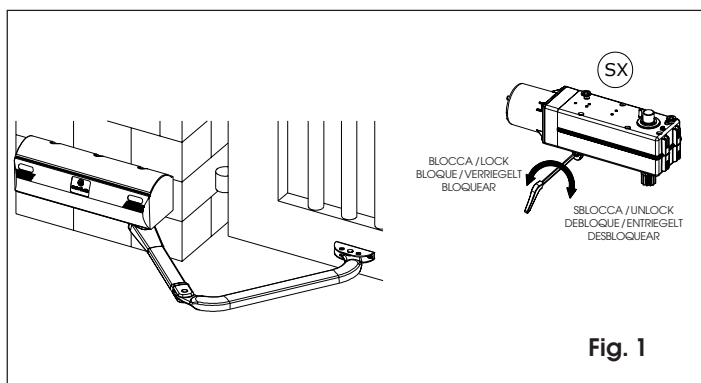


Fig. 1

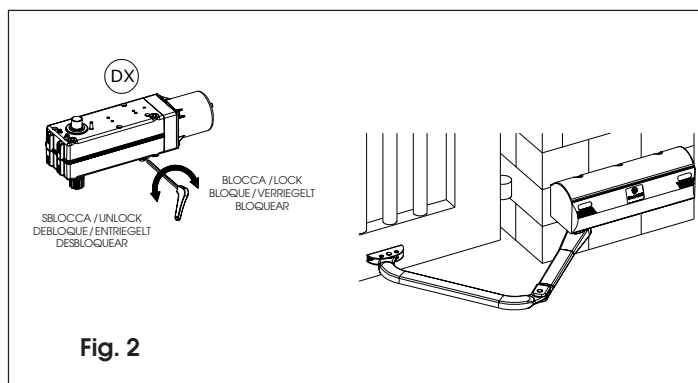


Fig. 2

### ITALIANO

**Leggere attentamente le istruzioni prima di utilizzare il prodotto e conservarle per eventuali necessità future**

#### NORME GENERALI DI SICUREZZA

L'automazione, se correttamente installata ed utilizzata, garantisce un elevato grado di sicurezza.

Alcune semplici norme di comportamento possono evitare inoltre inconvenienti accidentali:

- Non transitare tra le ante quando queste sono in movimento. Prima di transitare tra le ante, attendere l'apertura completa.
- Non sostare assolutamente tra le ante.
- Non sostare e non permettere a bambini, persone o cose di sostare nelle vicinanze dell'automazione, evitandolo ancor più durante il funzionamento.
- Tenere fuori dalla portata dei bambini, radiocomandi o qualsiasi altro datore d'impulso per evitare che l'automazione possa essere azionata involontariamente.
- Non permettere ai bambini di giocare con l'automazione.
- Non contrastare volontariamente il movimento delle ante.
- Evitare che rami o arbusti possano interferire col movimento delle ante
- Mantenere efficienti e ben visibili i sistemi di segnalazione luminosa.
- Non tentare di azionare manualmente le ante se non dopo averle sbloccate.
- In caso di malfunzionamento, sbloccare le ante per consentire l'accesso ed attendere l'intervento tecnico di personale qualificato.
- Una volta predisposto il funzionamento manuale, prima di ripristinare il funzionamento normale, togliere alimentazione elettrica all'impianto.
- Non eseguire alcuna modifica sui componenti facenti parte il sistema d'automazione.
- Astenersi da qualsiasi tentativo di riparazione o d'intervento diretto e rivolgersi solo a personale qualificato.
- Far verificare almeno semestralmente l'efficienza dell'automazione, dei dispositivi di sicurezza e del collegamento di terra da personale qualificato.

#### DESCRIZIONE

Le presenti istruzioni sono valide per i seguenti modelli:

#### EUROTRIGON 02, TRIGON K

L'automazione EUROTRIGON per cancelli a battente residenziali è costituita da un operatore elettromeccanico irreversibile con carter di protezione e un sistema di azionamento a bracci snodati, applicati al cancello con gli opportuni accessori.

Il sistema irreversibile garantisce il blocco meccanico del cancello quando il motore non è in funzione, e per ante fino a 2m. di lunghezza non occorre installare alcuna serratura.

Uno sblocco manuale rende manovrabile il cancello in caso di black-out o disservizio.

Il funzionamento degli operatori è gestito da una centralina elettronica di comando, racchiusa in un contenitore con adeguato grado di protezione agli agenti atmosferici.

Le ante normalmente si trovano in posizione di chiusura.

Quando la centralina elettronica riceve un comando di apertura tramite il radiocomando o qualsiasi altro datore di impulso, aziona l'operatore ottenendo la rotazione delle ante, fino alla posizione di apertura che consente l'accesso.

Se è stato impostato il funzionamento automatico, le ante si richiudono da sole dopo il tempo di pausa selezionato.

Se è stato impostato il funzionamento semiautomatico, è necessario inviare un secondo impulso per ottenere la richiusura.

Un impulso di stop (se previsto) arresta sempre il movimento.

Per il dettagliato comportamento dell'automazione nelle diverse logiche di funzionamento, fare riferimento al Tecnico installatore.

Nelle automazioni sono presenti dispositivi di sicurezza (fotocellule, coste,...) che impediscono il movimento delle ante quando un ostacolo si trova nella zona da loro protetta.

L'automazione richiede l'utilizzo di apparecchiature elettroniche dotate del dispositivo elettronico di regolazione della coppia.

La segnalazione luminosa indica il movimento in atto delle ante.

#### FUNZIONAMENTO MANUALE

Nel caso sia necessario azionare manualmente il cancello a causa di mancanza di alimentazione elettrica o disservizio dell'automazione, è necessario agire sul dispositivo di sblocco come segue:

- Inserire la chiave a brugola in dotazione e ruotare di circa mezzo giro fino all'arresto nel senso indicato in Fig. 1-2 in relazione al tipo di montaggio.

## RIPRISTINO DEL FUNZIONAMENTO NORMALE

Per evitare che un impulso involontario possa azionare il cancello durante la manovra, prima di ribloccare l'operatore togliere alimentazione all'impianto.

- Inserire nel dispositivo di sblocco la chiave a brugola in dotazione e ruotare di circa mezzo giro fino all'arresto nel senso indicato in Fig. 1-2 in relazione al tipo di montaggio.
- Il dispositivo di sblocco è azionabile senza rimuovere il carter di protezione.

## ENGLISH

**Read the instructions carefully before using the product, and keep them for future consultation.**

### GENERAL SAFETY REGULATIONS

If installed and used correctly, the automation will ensure a high degree of safety.

Some simple rules regarding behaviour will avoid any accidental trouble:

- Do not pass through the leaves while they are moving. Before passing through the leaves, wait until they are fully open.
- Do not, on any account, stand between the leaves.
- Do not stand near the automation and do not allow children and other people to stand there, especially while it is operating.
- Keep remote controls or any other pulse generator well away from children to prevent the automation from being activated involuntarily.
- Do not allow children to play with the automation.
- Do not willingly obstruct movement of the leaves.
- Do not allow branches or shrubs to interfere with leaf movement.
- Keep illuminated signalling systems efficient and clearly visible.
- Do not attempt to activate the leaves manually unless you have released them first of all.
- In the event of a malfunction, release the leaves to allow access and wait for qualified personnel to take appropriate action.
- After enabling manual operating mode, switch off the power supply to the system before restoring normal operating mode.
- Do not make any alterations to the components of the automation.
- Do not attempt to repair or adjust the system personally, but contact qualified personnel only.
- Call in qualified personnel at least every 6 months to check the efficiency of the automation, safety devices and earth connection.

### DESCRIPTION

These instructions apply to the following model:

#### EUROTRIGON 02, TRIGON K

EUROTRIGON automation for residential swing-leaf gates consists of an irreversible electro-mechanical operator with guard and an articulated-arm activation system fitted to the gate with the appropriate accessories.

The irreversible system ensures the gate is mechanically locked when the motor is not operating. No lock need be installed for leaves up to 2 m in length.

A manual release makes it possible to move the gate in the event of a power-cut or fault.

The operators are supervised by an electronic control unit, housed in a container adequately protected against atmospheric agents. The leaves are normally in closed position.

When the electronic control unit receives an opening command by remote control or by any other pulse generator, it activates the operator to rotate the leaves until they are sufficiently open to provide access.

If automatic operating mode was set, the leaves close on their own after the selected pause time has elapsed.

If semi-automatic operating mode was set, a second pulse must be sent to allow the leaves to close again.

A stop pulse (if supplied) always stops movement.

For detail on operation of the automation under different operational logics, consult the installation technician.

The automations include safety devices (photocells, sensitive edges,...) which prevent the leaves from moving when there is an obstacle in the area they protect.

The automation requires use of electronic appliances with an electronic torque control device.

The light indicates that leaves are moving.

### MANUAL OPERATING MODE

If the gate has to be operated manually in the event of a power-cut or automation fault, use the release device as follows:

- Fit the supplied Allen wrench and turn it by about a half turn until it stops, in the direction shown in Fig. 1-2, depending on type of installation.

### RESTORING NORMAL OPERATING MODE

To avoid an involuntary pulse from activating the gate during the manoeuvre, before re-locking the operator, switch off power to the system.

- Fit the supplied Allen wrench in the release device and turn it by about a half turn until it stops, in the direction shown in Fig. 1-2, depending on type of installation.
- The release device can be activated without removing the guard.

## FRANÇAIS

**Lire attentivement les instructions avant d'utiliser le produit et le conserver pour toutes nécessités éventuelles.**

### NORMES GENERALES DE SECURITE.

Si correctement installé et utilisé, le système d'automation garantit un degré de sécurité important.

Par ailleurs quelques normes simples de comportement peuvent éviter des inconvénients accidentels:

- Ne pas transiter entre les vantaux lorsque ces dernières sont en mouvement. Avant de transiter entre les vantaux, attendre l'ouverture complète.
- Ne stationner absolument pas entre les vantaux.
- Ne pas stationner et interdire aux enfants et aux tiers de stationner près du système d'automation ne pas y interposer des objets; respecter plus encore cette norme durant le fonctionnement.
- Eviter que des branches ou des arbustes n'interfèrent avec le mouvement des vantaux.
- Faire en sorte que les systèmes de signalisation lumineuse soient toujours fiables et bien visibles.
- Ne jamais essayer d'actionner manuellement les vantaux: les débloquent préalablement.
- En cas de dysfonctionnement débloquent les vantaux pour permettre l'accès et attendre l'intervention technique du personnel qualifié.
- Lorsque le fonctionnement manuel a été prédéfini, couper le courant sur l'installation avant de rétablir le fonctionnement normal.
- N'effectuer aucune modification sur les composants qui font partie du système d'automation.
- S'abstenir de toute tentative de réparation ou d'intervention directe et s'adresser uniquement au personnel qualifié.
- Faire vérifier, tous les six mois au minimum, la fiabilité de l'automation, des dispositifs de sécurité et de la mise à terre par un personnel qualifié.

note - notes - note - notas - anmerkung

note - notes - note - notas - anmerkung



note - notes - note - notas - anmerkung

note - notes - note - notas - anmerkung

## DESCRIPTION.

Ces instructions sont valables pour les modèles suivants:

### EUROTRIGON 02, TRIGON K

Le système d'automatisation EUROTRIGON pour grilles à battant (maisons résidentielles) est formé d'un opérateur électro-mécanique irréversible avec un carter de protection et un système d'actionnement à bras articulés, appliqués à la grille avec les accessoires appropriés.

Le système irréversible garantit le blocage mécanique de la grille lorsque le moteur n'est pas activé; l'installation d'une serrure n'est pas indispensable pour les vantaux jusqu'à 2 m. de longueur.

Un dispositif de déblocage manuel permet de manoeuvrer la grille en cas de coupure de courant ou de dysfonctionnement.

Le fonctionnement des opérateurs est géré par une centrale électronique de commande, logée dans un contenant avec un degré de protection approprié contre les agents atmosphériques. Les vantaux se trouvent normalement dans une position de fermeture.

Lorsque la centrale électronique reçoit une commande d'ouverture par l'intermédiaire de la radiocommande ou par tout autre dispositif d'impulsion, elle actionne l'opérateur et obtient la rotation des vantaux jusqu'à la position d'ouverture qui permet l'accès. Si le fonctionnement automatique a été programmé, les vantaux se referment automatiquement après le temps de pause sélectionné.

Si le fonctionnement semi-automatique a été programmé, il faut envoyer une deuxième impulsion pour obtenir une nouvelle fermeture.

Une impulsion d'arrêt (si prévue) arrête toujours le mouvement.

Pour un comportement détaillé du système d'automatisation dans les différentes logiques de fonctionnement, contacter le Technicien préposé à l'installation.

Les systèmes d'automatisation contiennent des dispositifs de sécurité (photocellules, bords,...) qui empêchent le mouvement des vantaux lorsqu'un obstacle se trouve dans la zone protégée.

Le système d'automatisation exige l'utilisation d'appareillages électroniques dotés du dispositif électronique de réglage du couple. La signalisation lumineuse indique que le mouvement des vantaux est en cours.

## FONCTIONNEMENT MANUEL.

S'il faut actionner manuellement la grille par suite d'une coupure de courant ou d'un dysfonctionnement du système d'automatisation, agir sur le dispositif de déblocage comme suit:

- Introduire la clé Allen fournie et tourner sur un demi-tour environ jusqu'à l'arrêt dans le sens indiqué par la Fig. 1-2 en fonction du type de montage.

## RETOUR AU FONCTIONNEMENT NORMAL.

Pour éviter qu'une impulsion involontaire ne puisse actionner la grille durant la manoeuvre, couper le courant avant de rebloquer l'opérateur.

- Introduire la clé Allen fournie et tourner sur un demi-tour environ jusqu'à l'arrêt dans le sens indiqué par la Fig. 1-2 en fonction du type de montage.
- Le dispositif de déblocage peut être actionné sans devoir enlever le carter de protection.

## ESPAÑOL

**Lean detenidamente las instrucciones antes de utilizar el producto y consérvenlas para posibles usos futuros.**

## NORMAS GENERALES DE SEGURIDAD

La automación, si se instala y utiliza correctamente, garantiza un elevado grado de seguridad.

Algunas simples normas de comportamiento pueden evitar inconvenientes o accidentes:

- No transiten entre las hojas cuando éstas están en movimiento. Antes de pasar entre las hojas, esperen a que la apertura sea completa.
- No se detengan por ningún motivo entre las hojas.
- No se detengan y no permitan que niños, personas u objetos estén detenidos cerca de la automación, especialmente durante el funcionamiento de la misma.
- Mantengan fuera del alcance de los niños mandos remotos o cualquier otro generador de impulsos, a fin de evitar que la automación pueda accionarse involuntariamente.
- No permitan que los niños jueguen con la automación.
- No obstaculicen voluntariamente el movimiento de las hojas.
- Eviten que ramas o arbustos interfieran con el movimiento de las hojas.
- Mantengan en buen estado y bien visibles los sistemas de señalización luminosa.
- No intenten accionar manualmente las hojas si no están desbloqueadas.
- En caso de mal funcionamiento, desbloqueen las hojas para permitir el acceso y esperen a que personal técnico cualificado intervenga para solucionar el problema.
- Con la automación en funcionamiento manual, antes de restablecer el funcionamiento normal, quiten la alimentación eléctrica a la instalación.
- No efectúen ninguna modificación en los componentes que formen parte del sistema de automación.
- Absténganse de intentar reparar o de intervenir directamente, diríjase exclusivamente a personal cualificado.
- Hagan verificar por lo menos semestralmente el funcionamiento de la automación, de los dispositivos de seguridad y la conexión a tierra por personal cualificado.

## DESCRIPCIÓN

Las presentes instrucciones son válidas para los siguientes modelos:

### EUROTRIGON 02, TRIGON K

La automación EUROTRIGON para verjas de batiente residenciales, está formada por un operador electromecánico irreversible con cárter de protección y un sistema de accionamiento de brazos articulados, aplicados a la verja con los específicos accesorios.

El sistema irreversible garantiza el bloqueo mecánico de la verja cuando el motor no está en funcionamiento, y para hojas de hasta 1.8 m. de longitud no es necesario instalar cerradura alguna.

Un desbloqueo manual permite el movimiento de la verja en caso de black-out o avería.

El funcionamiento del operador está gestionado por una central electrónica de mando, ubicada en un contenedor con adecuado grado de protección a los agentes atmosféricos.

Las hojas se encuentran normalmente en posición de cierre.

Cuando la central electrónica recibe un mando de apertura mediante el mando a distancia o cualquier otro generador de impulso, acciona el operador obteniendo la rotación de las hojas, hasta la posición de apertura que permite el acceso.

Si se ha programado el funcionamiento automático, las hojas de cierran solas transcurrido el tiempo de pausa seleccionado.

Si se ha programado el funcionamiento semiautomático, hay que enviar un segundo impulso para obtener el cierre.

Un impulso de stop (si estuviera previsto) detiene siempre el movimiento.

Para conocer con detalle el comportamiento de la automación en las diferentes lógicas de funcionamiento, consulten con el técnico instalador.

Las automaciones están equipadas con dispositivos de seguridad (fotocélulas, bordes de sensibilidad,...) que impiden el movimiento de las hojas cuando un obstáculo se encuentra en la zona protegida por dichos dispositivos.

La automatización requiere la utilización de equipos electrónicos provistos de dispositivo electrónico de regulación del par. La señalización luminosa indica el movimiento en acto de las hojas.

## FUNCIONAMIENTO MANUAL

Si fuera necesario accionar manualmente la verja debido a falta de alimentación eléctrica o avería de la automatización, hay que utilizar el dispositivo de desbloqueo del siguiente modo:

- Introduzcan la llave Allen en dotación y den aproximadamente media vuelta hasta el tope en el sentido indicado en la Fig. 1-2 en relación al tipo de montaje.

## RESTABLECIMIENTO DEL FUNCIONAMIENTO NORMAL

Para evitar que un impulso involuntario pueda accionar la verja durante la maniobra, antes de bloquear de nuevo el operador hay que quitar la alimentación a la instalación.

- Introduzcan en el dispositivo de desbloqueo la llave Allen en dotación y den aproximadamente una media vuelta hasta el tope en el sentido indicado en la Fig. 1-2 en relación al tipo de montaje.
- El dispositivo de desbloqueo puede accionarse sin que sea necesario quitar el cárter de protección.

## DEUTSCH

**Die Anweisungen sollten vor dem Betrieb des Geräts aufmerksam gelesen und aufbewahrt werden, um auch in Zukunft auf sie Bezug nehmen zu können.**

## ALLGEMEINE SICHERHEITSVORSCHRIFTEN

Die Automatikvorrichtung gewährleistet bei fachgerechter Installation und bestimmungsgemäßem Gebrauch einen hohen Sicherheitsstandard.

Einige einfache Verhaltensweisen können darüber hinaus Unfälle und Schäden vermeiden:

- Die Durchfahrt sollte vermieden werden, während sich die Flügeltore in Bewegung befinden. Vor der Durchfahrt sollte die vollständige Öffnung der Flügel abgewartet werden.
- Der Aufenthalt zwischen den Flügeln ist strikt untersagt.
- Personen und insbesondere Kindern sollte der Aufenthalt im Aktionsradius der Automatikvorrichtung nicht gestattet werden. Auch Gegenstände sollten nicht in diesem Bereich abgestellt werden. Dies gilt insbesondere während des Betriebs.
- Die Funksteuerung oder andere Geräte, die als Impulsgeber dienen können, sollten Kindern unzugänglich aufbewahrt werden, um zu verhindern, daß die Automatikvorrichtung versehentlich gestartet wird.
- Die Automatikvorrichtung ist kein Spielzeug für Kinder !!
- Den Bewegungen der Flügeltore ist nicht absichtlich entgegenzuwirken.
- Es sollte vermieden werden, daß Zweige oder Sträucher die Bewegung der Flügeltore behindern.
- Die Leuchtanzeigen sollten stets einsatzbereit und gut sichtbar sein.
- Die Flügeltore sollten nicht manuell betätigt werden, bevor diese entriegelt wurden.
- Im Falle von Betriebsstörungen sollten die Flügeltore entriegelt werden, um den Zugang zu ermöglichen. Danach ist der Eingriff von qualifiziertem Fachpersonal abzuwarten.
- Nachdem die Anlage auf manuellen Betrieb umgestellt wurde, ist vor der Wiederherstellung des normalen Betriebs die Stromzufuhr von der Anlage abzunehmen.
- Auf den Bestandteilen des Automatiksystems dürfen keinesfalls Veränderungen vorgenommen werden.
- Der Betreiber sollte keinerlei Reparaturarbeiten oder sonstige direkte Eingriffe selbst vornehmen. Diesbezüglich sollte er sich ausschließlich an qualifiziertes Fachpersonal wenden.

- Die Funktionstüchtigkeit der Automatikvorrichtung, der Sicherheitseinrichtungen und der Erdungsanschlüsse sollte mindestens halbjährlich durch qualifiziertes Fachpersonal überprüft werden.

## BESCHREIBUNG

Die vorliegenden Anleitungen beziehen sich auf die folgenden Modelle:

### EUROTRIGON 02, TRIGON K

Die Automatikvorrichtung EUROTRIGON für Flügeltore für Wohngebäude besteht aus einem elektromechanischen, irreversiblen Operator mit Schutzabdeckung und einem Antriebssystem mit Gelenkarmen, die mit dem entsprechenden Zubehör auf dem Tor angebracht werden.

Das irreversible System gewährleistet eine mechanische Verriegelung des Tors, wenn sich der Motor nicht in Betrieb befindet, und für Flügel bis zu einer Länge von bis zu 2 Metern muß keinerlei Schloß installiert werden.

Eine manuelle Entriegelungsvorrichtung ermöglicht den Betrieb des Tors im Falle von Stromausfällen oder Störungen.

Der Betrieb der Operatoren wird durch eine elektronische Steuerzentrale gesteuert, die sich in einem Gehäuse mit einer geeigneten Schutzart gegen Witterungseinflüsse befindet.

Die Flügel befinden sich normalerweise in geschlossener Position. Empfängt die elektronische Steuerzentrale einen Befehl zur Öffnung von der Funksteuerung oder jedem anderen Impulsgeber, so startet sie den Operator, der die Flügel bis zur Öffnungsposition dreht und somit die Zufahrt ermöglicht.

Wurde der Automatikbetrieb eingestellt, so schließen sich die Flügel nach einer angewählten Pausenzeit.

Wurde hingegen der halbautomatische Betrieb eingestellt, so ist für die Schließung die Gabe eines zweiten Impulses erforderlich.

Ein Stoppimpuls (soweit vorgesehen) hält die Bewegung unverzüglich an.

Hinsichtlich der genauen Funktionsweise der Automatikvorrichtung in den verschiedenen Betriebsarten sollte man sich an den Installationstechniker wenden.

Die Automatikvorrichtungen sind mit Sicherheitseinrichtungen (Photozellen, Fühlerleisten, usw.) ausgestattet, die die Bewegung der Flügel verhindern, wenn sich ein Hindernis innerhalb ihres Aktionsradius befindet.

Die Automatikvorrichtung erfordert den Einsatz von Geräten mit elektronischen Drehmomentreglern.

Die Leuchtanzeige zeigt an, daß sich die Flügel in Bewegung befinden.

## MANUELLER BETRIEB

Sollte aufgrund eines Stromausfalls oder einer Funktionsstörung der Automatikvorrichtung ein manueller Betrieb des Tors erforderlich sein, so muß hinsichtlich der Entriegelungsvorrichtung folgendermaßen vorgegangen werden:

- Den mitgelieferten Imbusschlüssel einstecken und um etwa eine halbe Umdrehung bis zum Anschlag drehen. Die Drehrichtung wird in Abb. 1-2 entsprechend der Montageart gezeigt.

## WIEDERHERSTELLUNG DES NORMALEN BETRIEBS

Um zu vermeiden, daß ein versehentlicher Impuls das Tor während des Arbeitsvorganges in Bewegung setzt, sollte vor der erneuten Entriegelung des Operators die Stromzufuhr von der Anlage abgenommen werden.

- Den mitgelieferten Imbusschlüssel einstecken und um etwa eine halbe Umdrehung bis zum Anschlag drehen. Die Drehrichtung wird in Abb. 1-2 entsprechend der Montageart gezeigt.
- Die Entriegelungsvorrichtung kann betätigt werden, ohne daß eine Abnahme der Schutzabdeckung erforderlich ist.

### 4.3. SEQUENCE DE MONTAGE.

L'opérateur, la plaque de base et le bras articulé sont prédisposés pour l'installation droite ou bien gauche (Fig. 7).

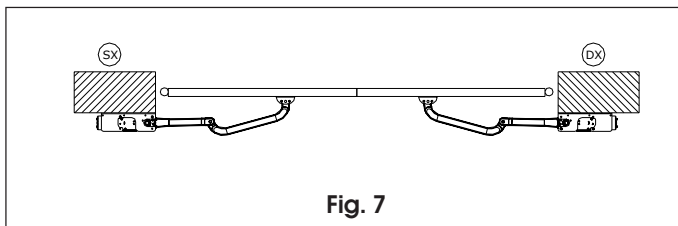


Fig. 7

- Fixer, en vérifiant que l'horizontalité soit parfaite, la plaque de base au pilier en utilisant des vis Ø10 et des chevilles appropriées (Fig. 8).
- Insérer le groupe motoréducteur dans la plaque de base et le fixer avec deux vis, les écrous correspondants et les rondelles élastiques (Fig. 8).

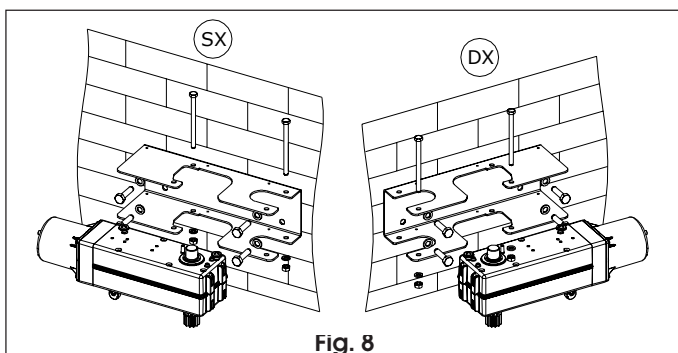


Fig. 8

- L'arbre de transmission doit toujours être tourné vers le bas.
- Assembler le bras articulé et le raccord AV. conformément à la Fig. 9.

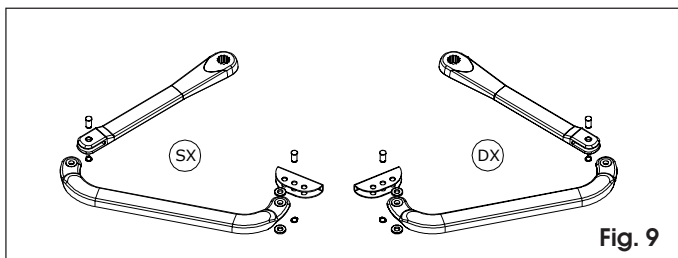


Fig. 9

- Insérer le levier droit du bras articulé dans l'arbre du motoréducteur et le serrer avec la vis et la rondelle fournie (Fig. 10).
- Débloquer l'opérateur (chapitre 5.)
- Déterminer la position de fixation du raccord AV. sur le vantail en respectant la cote «C» préalablement définie (chapitre 4.2.). Vérifier la parfaite horizontalité du bras et du raccord.
- Le raccord peut être directement soudé à le vantail (Fig. 11) ou bien vissé en utilisant des inserts filetés (Fig. 12).

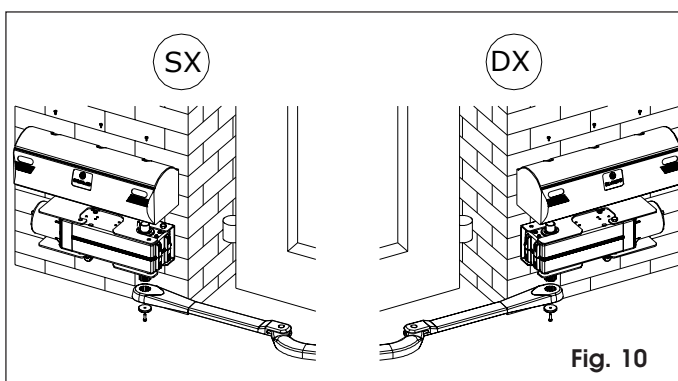


Fig. 10

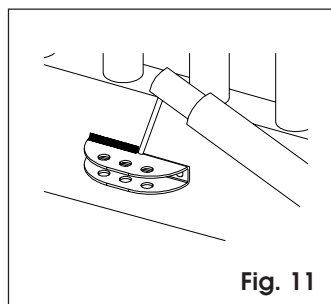


Fig. 11

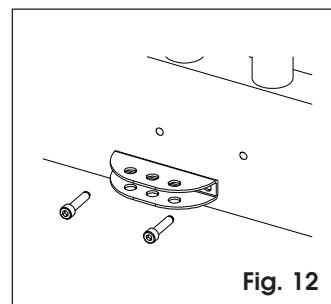


Fig. 12

- Dans les deux cas démonter momentanément le raccord du bras pour le fixer.
- Appliquer le carter de protection sur l'opérateur (Fig. 10).
- Bloquer à nouveau l'opérateur (chapitre 6.)
- Effectuer les connexions électriques de l'appareil électronique choisi en respectant les instructions en annexe.

### 4.4. TEST DU SYSTEME D'AUTOMATION.

Au terme de l'installation effectuer une vérification approfondie fonctionnelle de l'automation et de tous les accessoires liés à cette automation, et plus particulièrement les dispositifs de sécurité.

Remettre au Client la page «Instructions pour l'Usager» et illustrer un parfait fonctionnement et une parfaite utilisation de l'opérateur, en mettant en évidence les zones de danger éventuel du système d'automation.

### 5. FONCTIONNEMENT MANUEL.

S'il faut actionner manuellement la grille par suite d'une coupure de courant ou d'un dysfonctionnement de l'automation, agir sur le dispositif de déblocage comme suit:

- Introduire la clé Allen fournie et tourner sur un demi-tour environ jusqu'à l'arrêt dans le sens indiqué par la Fig. 13 en fonction du type de montage.

### 6. RETOUR AU FONCTIONNEMENT NORMAL.

Pour éviter qu'une impulsion involontaire ne puisse actionner la grille durant la manoeuvre, couper le courant avant de rebloquer l'opérateur.

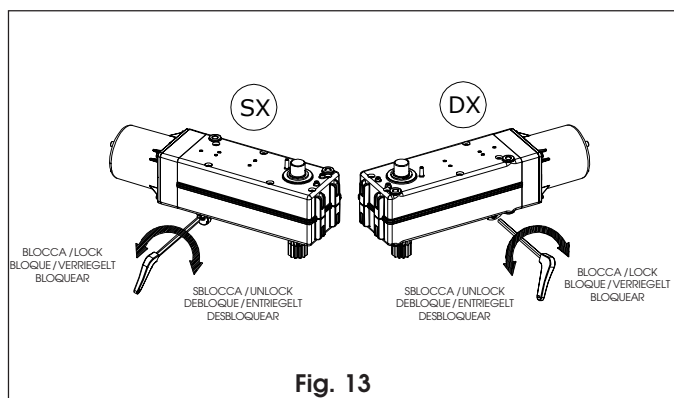


Fig. 13

- Introduire la clé Allen fournie et tourner sur un demi-tour environ jusqu'à l'arrêt dans le sens indiqué par la Fig. 13 en fonction du type de montage.

### 7. MAINTENANCE.

Effectuer les opérations suivantes une fois par semestre au moins:

- Vérification du parfait réglage du couple du moteur.
- Contrôle de l'efficacité du système de déblocage.
- Contrôle de l'efficacité des dispositifs de sécurité.

### 8. REPARATIONS.

S'adresser aux Centres de Réparation autorisés pour toutes réparations éventuelles.

# AUTOMATION TRIGON K

## Application à bras télescopique pour portails s'ouvrant en livre

Les instructions présentes sont valides pour le modèle suivant:

### TRIGON K

L'automatisation intérieure à bras télescopiques permet l'automatisation de portails à deux panneaux s'ouvrant en livre, jusqu'à 3 m. de longueur (1,5 m. par panneau).

Ce système, irréversible, garantit le blocage mécanique du portail quand le moteur ne fonctionne pas. Un déblocage manuel rend le portail manoeuvrable en cas de black-out ou de défaut de service.

**Pour l'obtention de la sécurité anti-écrasement, il est nécessaire d'utiliser des appareils électroniques dotés du dispositif électronique de réglage du couple.**

### 1. PROCÉDURE D'INSTALLATION

1) Le système opératif sera installé sur le panneau articulé directement sur le pilastre (fig. 2) ou bien, à portail ouvert, si l'espace postérieur ne suffit pas pour le dispositif, celui-ci sera installé sur le panneau le plus extérieur (voir fig. 3). Dans les deux cas, les cotes d'installation de la fig. 4 sont valides.

- 2) Positionner la plaque base A sur le battant en respectant les cotes de la fig. 4 et la souder ou la fixer au battant par 4 vis.
- 3) Définir la position à moitié du second battant et positionner la cornière avec le tourillon B, et la souder ou la fixer par 2 vis en respectant les cotes indiquées à la fig. 4.
- 4) Monter le moto-réducteur C sur la plaque base A à l'aide des vis, rondelles et écrous fournis (fig. 5). Avis important: le profil cannelé doit être dirigé vers le haut.
- 5) Débloquer le moto-réducteur C et caler le bras télescopique D sur le profil cannelé.
- 6) Faire tourner le bras télescopique à la main jusqu'à porter l'orifice présent sur la gaine sur le tourillon de la cornière B, le caler et l'arrêter avec le seeger relatif.
- 7) Remuer manuellement le portail et s'assurer qu'aucun composant monté ne heurte le portail ou les pilastres.
- 8) Si nécessaire, raccourcir la gaine de ce qui sert à respecter la cote de 50 mm des fig. 2 et 3~ 200~ 41~ 200~ 41. Avis important: gaine et élément intérieur doivent avoir la même longueur.

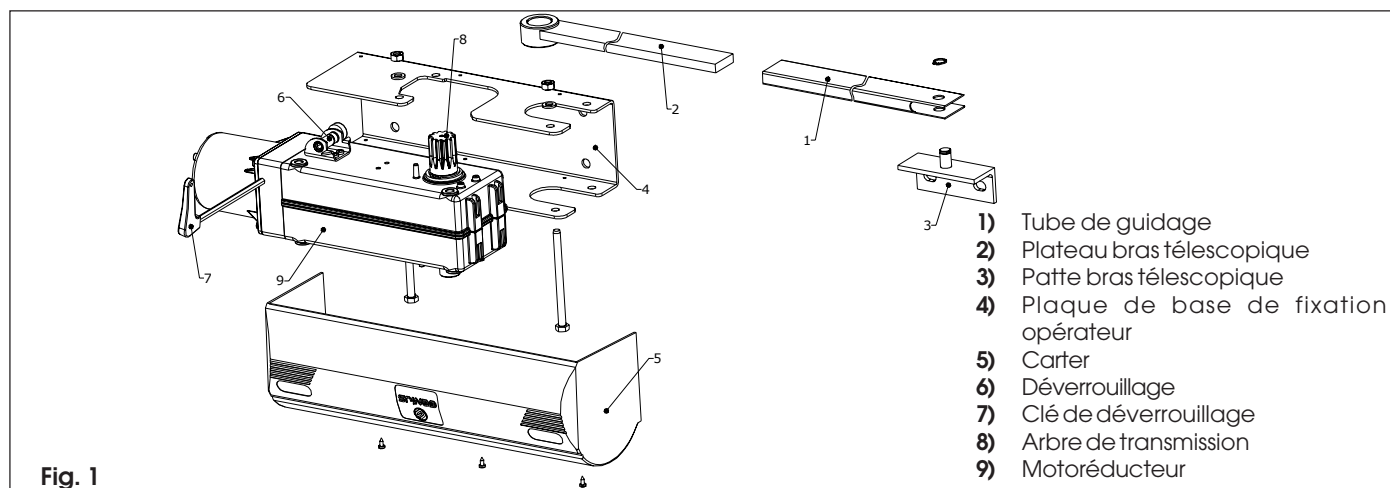


Fig. 1

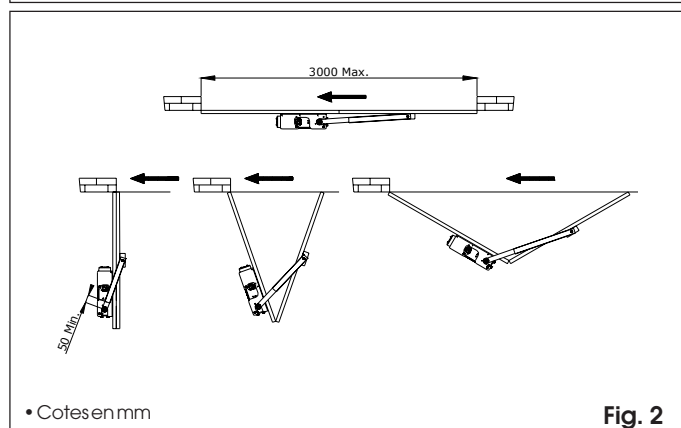


Fig. 2

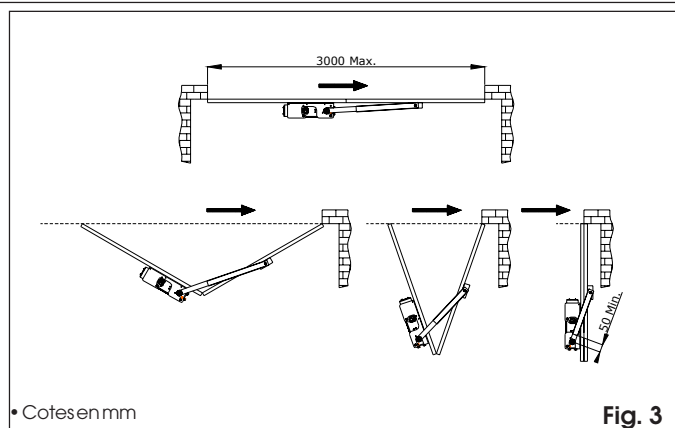


Fig. 3

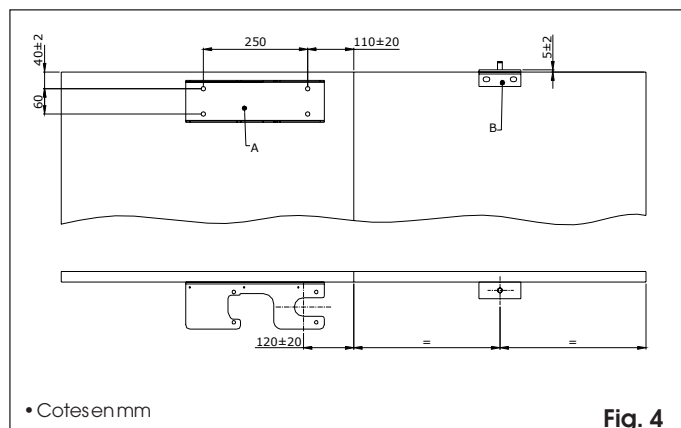


Fig. 4

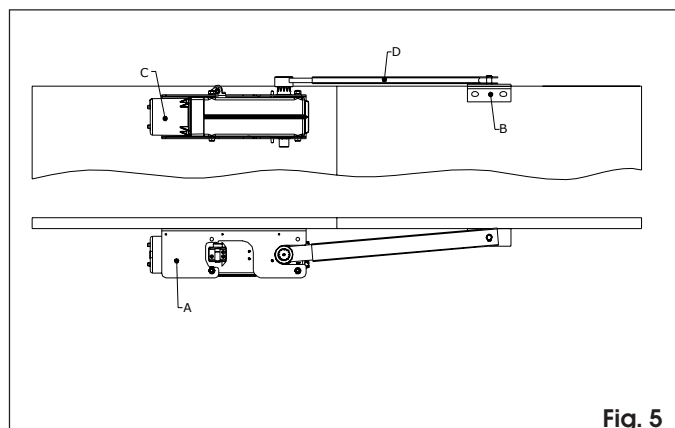


Fig. 5

# AUTOMACION EURO TRIGON 02

Las presentes instrucciones son válidas para el siguiente modelo: **EUROTRIGON 02**

La automatización exterior de brazos articulados, permite automatizar verjas de batiente residenciales con hojas de hasta 3 m. de longitud, es especialmente idónea para aplicaciones en pilares de gran tamaño sin que sea necesario realizar hornacinas (en ocasiones necesarias para respetar las cotas de instalación de los operadores de pistón).

Está constituida por un operador electromecánico irreversible con cárter de protección y un sistema de accionamiento de brazos articulados que se ha de aplicar a la verja con los específicos accesorios.

El sistema irreversible garantiza el bloqueo mecánico de la verja cuando el motor no está en funcionamiento, y para hojas de hasta 2 m. de longitud no es necesario instalar cerradura alguna. Un desbloqueo manual permite el movimiento de la verja en caso de black-out o avería.

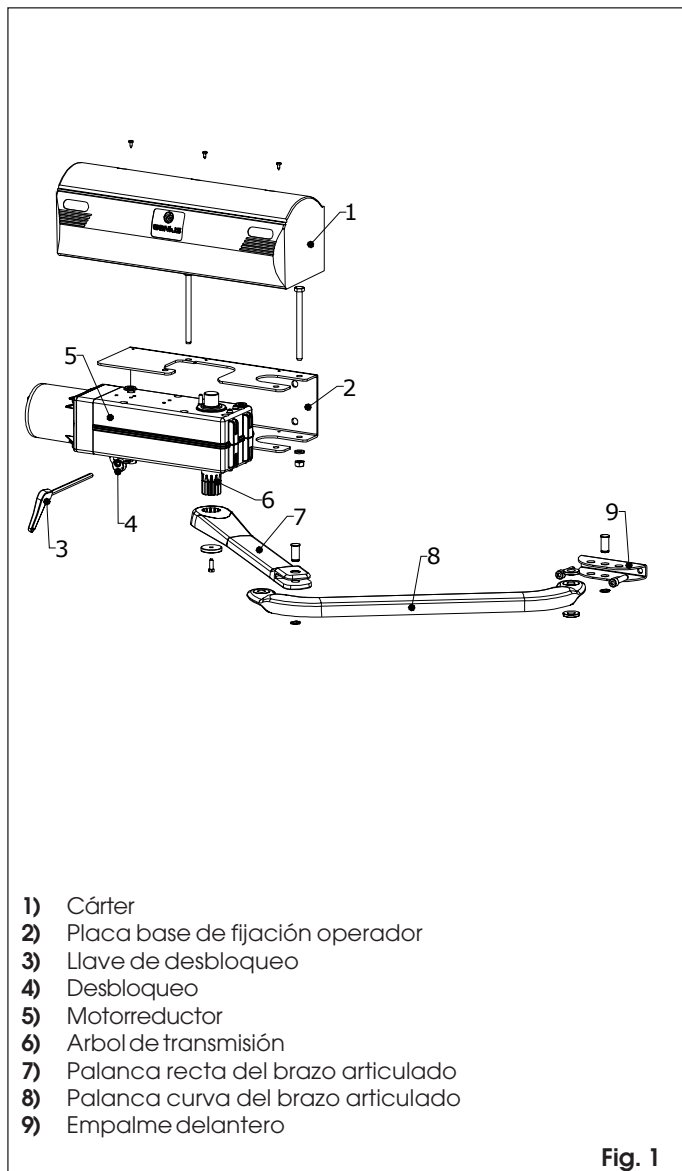
**Para obtener el dispositivo de seguridad antiplastamiento hay que utilizar aparatos electrónicos provistos del dispositivo electrónico de regulación del par.**

La automatización ha sido proyectada y fabricada para controlar el acceso de vehículos. Evitar cualquier otra utilización.

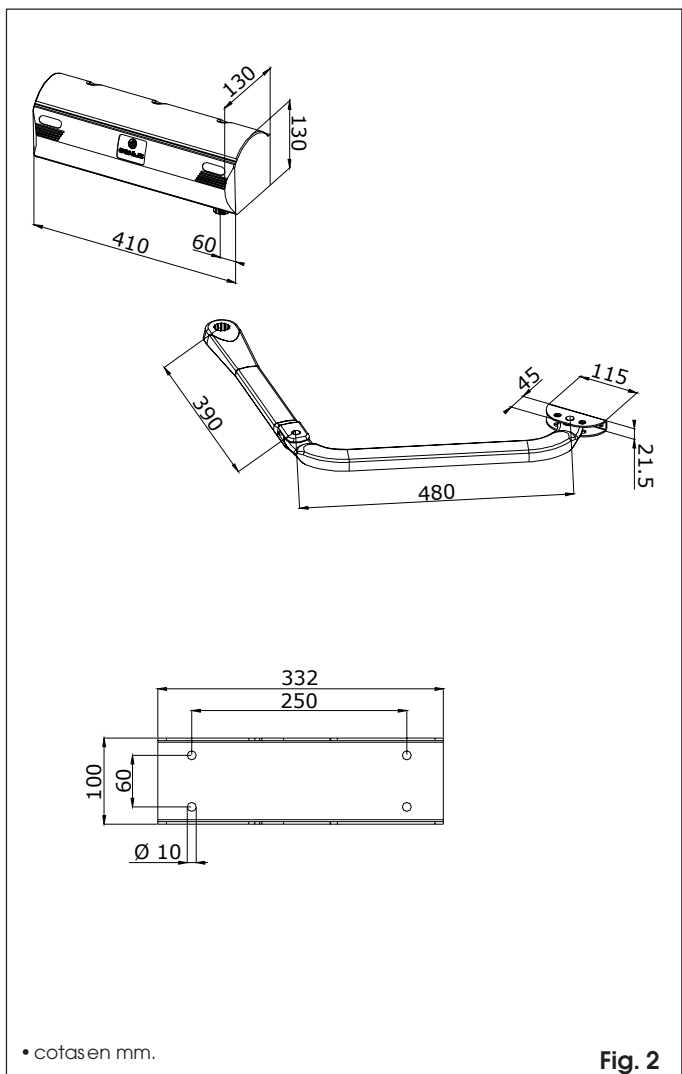
**TAB. 1 CARACTERÍSTICAS TÉCNICAS OPERADOR**

MODELO	EUROTRIGON 02 TRIGON K	EUROTRIGON 0224 TRIGON K 24
Alimentación	230V~ 50Hz	24Vdc
Potencia absorbida	280W	40W
Corriente absorbida	1.2A	2A
Par máx.	250Nm	200Nm
Condensador de arranque	8µF	
Termoprotección devanado	140°C	
Relación de reducción	1:700	
Velocidad angular	8°/seg	
Temperatura ambiente	-20°C +55°C	
Frecuencia di utilizzo	S3 - 30%	S3 - 100%
Cicli / ora	> 30	> 100
Peso motorreductor	11.5Kg	
Grado de protección	IP44	
Dimensiones	véase fig.2	
Longitud máx. hoja	3 m	

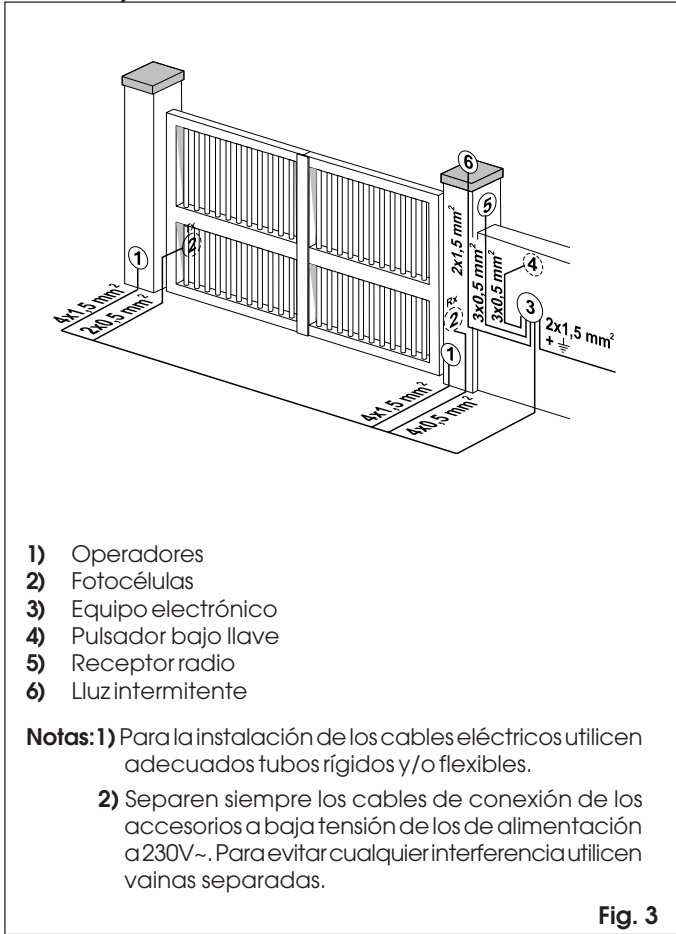
## 1. DESCRIPCIÓN Y CARACTERÍSTICAS TÉCNICAS



## 2. DIMENSIONES



### 3. PREDISPOSICIONES ELÉCTRICAS (instalación estándar)



### 4. INSTALACIÓN DE LA AUTOMACIÓN

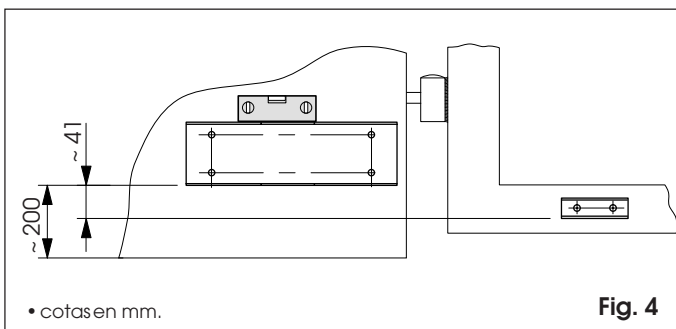
#### 4.1. COMPROBACIONES PRELIMINARES

Para garantizar la seguridad y para un correcto funcionamiento de la automatización, asegúrense de que se cumplan los siguientes requisitos:

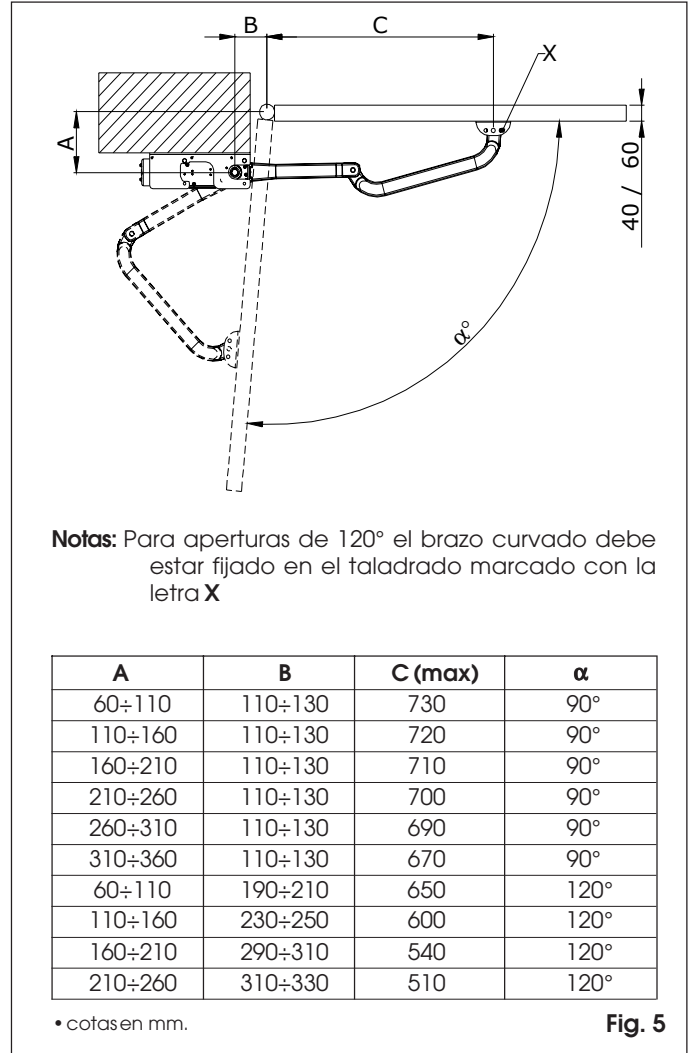
- La estructura de la verja ha de ser idónea para ser automatizada. En especial comprueben que sea suficientemente robusta y rígida y que las dimensiones estén conformes con las indicadas en las características técnicas.
- Comprueben el movimiento regular y uniforme de las hojas, sin roces irregulares durante toda la carrera.
- Comprueben que las bisagras estén en buen estado.
- Comprueben la presencia de los topes mecánicos de fin de carrera.
- Se aconseja efectuar las obras de albañilería antes de instalar la automatización.

#### 4.2. COTAS DE INSTALACION

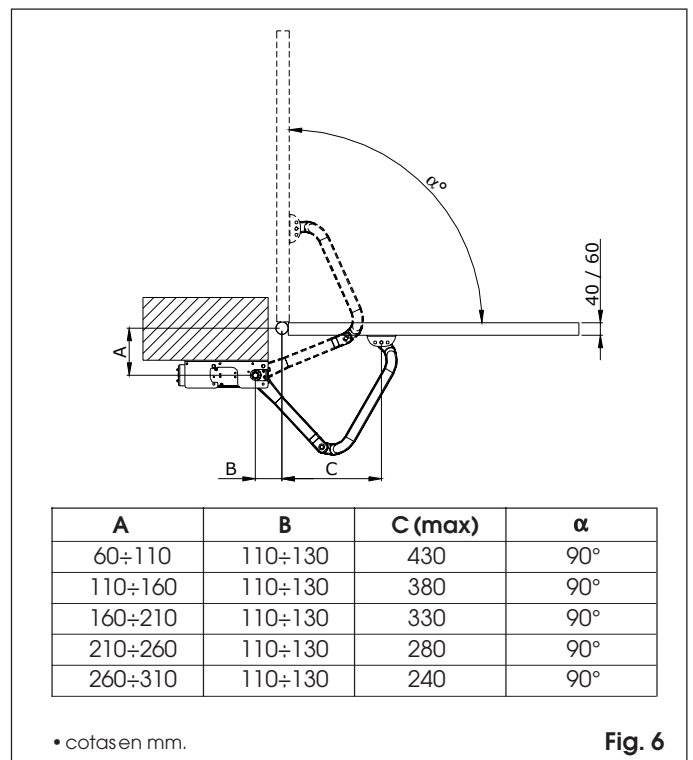
Establezcan la posición de montaje del operador tomando como referencia las Fig. 4-5-6.



#### 4.2.1. COTAS A CONSEJADAS APERTURA HACIA EL INTERIOR



#### 4.2.2. COTAS A CONSEJADAS APERTURA HACIA EL EXTERIOR





### 4.3. SECUENCIA DE MONTAJE

El operador, la placa base y el brazo articulado están predisuestos para la instalación derecha o bien izquierda (Fig. 7).

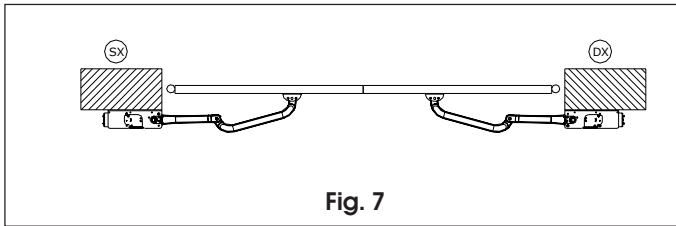


Fig. 7

- Fijen, comprobando la perfecta horizontalidad, la placa base al pilar, utilizando para ello tornillos Ø10 y adecuados tacos (Fig. 8).
- Introduzcan el grupo motorreductor en la placa base y fijenlo con los dos tornillos y correspondientes tuercas y arandelas elásticas (Fig. 8).

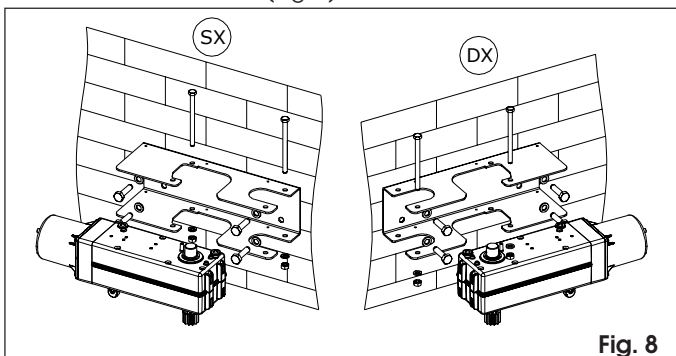


Fig. 8

- El árbol de la transmisión siempre ha de estar dirigido hacia abajo.

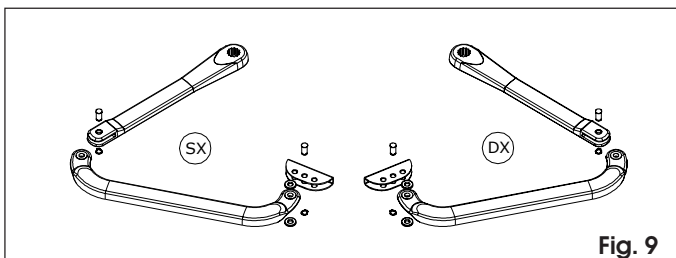


Fig. 9

- Ensamblen el brazo articulado y el empalme anterior tal y como se indica en la Fig. 9.
- Introduzcan la palanca recta del brazo articulado en el árbol del motorreductor y bloquéenla con el tornillo y la arandela en dotación (Fig. 10).
- Desbloqueen el operador (capítulo 5.)
- Establezcan la posición de fijación del empalme anterior en la hoja, respetando la cota «C» precedentemente definida (capítulo 4.2.). Comprueben la perfecta horizontalidad del brazo y del empalme.
- El empalme puede soldarse directamente en la hoja (Fig. 11) o bien puede atornillarse utilizando insertos roscados (Fig. 12).

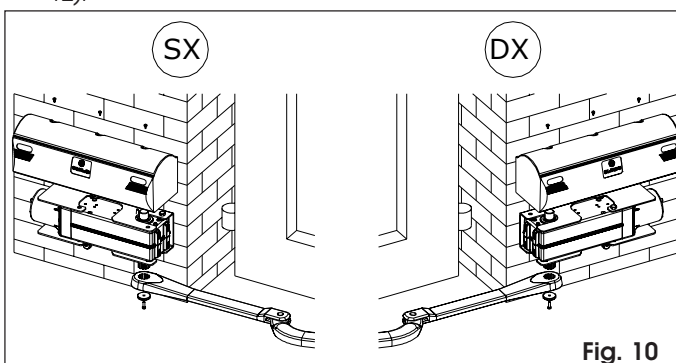


Fig. 10

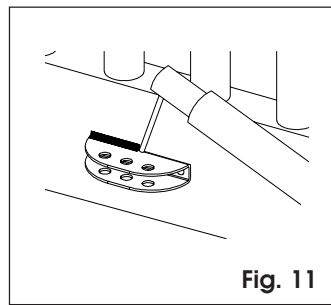


Fig. 11

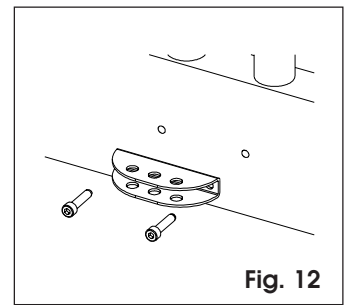


Fig. 12

- En ambos casos, desmonten momentáneamente el empalme del brazo para fijarlo.
- Coloquen el cárter de protección en el operador (Fig. 10).
- Bloqueen de nuevo el operador (capítulo 6.)
- Efectúen las conexiones eléctricas del equipo electrónico elegido siguiendo las instrucciones adjuntas.

### 4.4. PRUEBA DE LA AUTOMACIÓN

Terminada la instalación, comprueben que tanto la automatización como todos los accesorios a la misma conectados funcionen correctamente, prestando especial atención a los dispositivos de seguridad.

Entreguen al cliente la página «Guía para el usuario» y explíquenle el correcto funcionamiento y utilización del operador, evidenciando las zonas de potencial peligro de la automatización.

### 5. FUNCIONAMIENTO MANUAL

Si fuera necesario accionar manualmente la verja debido a falta de alimentación eléctrica o avería de la automatización, hay que utilizar el dispositivo de desbloqueo del siguiente modo:

- Introduzcan la llave Allen en dotación y den aproximadamente media vuelta hasta el tope en el sentido indicado en la Fig. 13 en relación al tipo de montaje.

### 6. RESTABLECIMIENTO DEL FUNCIONAMIENTO NORMAL

Para evitar que un impulso involuntario pueda accionar la verja durante la maniobra, antes de bloquear de nuevo el operador hay que quitar la alimentación a la instalación.

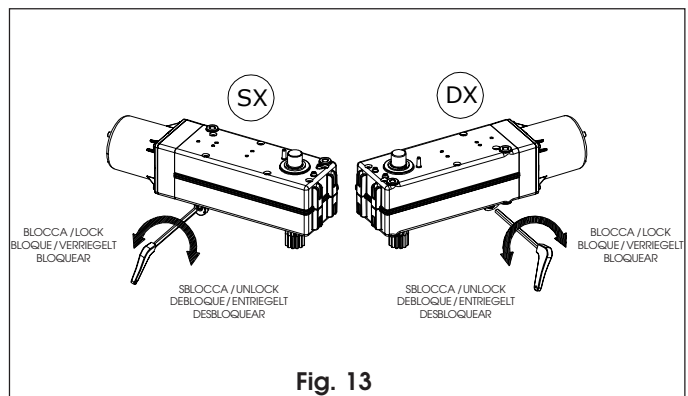


Fig. 13

- Introduzcan la llave Allen en dotación y den aproximadamente una media vuelta hasta el tope en el sentido indicado en la Fig. 13 en relación al tipo de montaje.

### 7. MANTENIMIENTO

Efectúen como mínimo semestralmente las siguientes operaciones:

- Comprobación de la correcta regulación de par del motor.
- Control del funcionamiento del sistema de desbloqueo.
- Control del funcionamiento de los dispositivos de seguridad.

### 8. REPARACIONES

Para eventuales reparaciones, diríjanse a los Centros de Reparación autorizados.

# AUTOMACION TRIGON K

## Aplicación con brazo telescópico para portales de libro

Las presentes instrucciones valen para el siguiente modelo:

### TRIGON K

La automatización de brazos telescópicos permite automatizar portales de libro con dos paneles de hasta 3 m. de longitud (1,5 m. por panel). El sistema irreversible garantiza el bloqueo mecánico del portal cuando el motor no está en marcha. Un desbloqueo manual permite maniobrar el portal en caso de apagón eléctrico o de fallo.

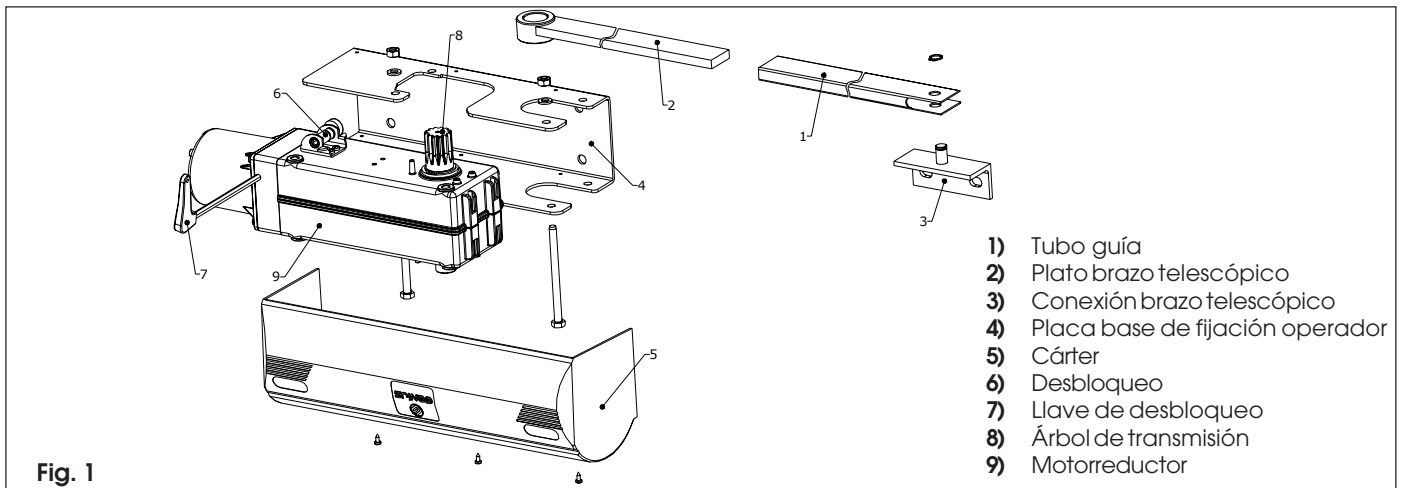
**Para conseguir la seguridad antiaplastamiento es necesario utilizar aparatos electrónicos provistos de dispositivo electrónico de regulación del par.**

### 1. PROCEDIMIENTO DE INSTALACIÓN

- 1) Es preciso instalar el operador en la hoja embisagrada directamente en la pilastra (fig. 2) o, con el portal abierto, si el espacio que queda detrás del portal no basta para el operador, es preciso instalarlo en la hoja más externa (fig. 3). En ambos casos valen las cotas de instalación indicadas en la fig. 4.
- 2) Colocar la placa de base A en la hoja respetando las cotas

indicadas en la fig. 4 y soldarla, o asegurarla a la hoja con n.4 tornillos.

- 3) Establecer la posición en la mitad de la segunda hoja y colocar el elemento angular con perno B, soldarlo o asegurarlo con n.2 tornillos ajustándose a las cotas indicadas en la fig. 4.
- 4) Montar el motorreductor C en la placa de base A con los tornillos, arandelas y tuercas correspondientes incluidos en el suministro (fig. 5). Nota bien: el perfil ranurado tiene que estar dirigido hacia arriba.
- 5) Desbloquear el motorreductor C y acoplar el brazo telescópico D en el perfil ranurado.
- 6) Hacer girar manualmente el brazo telescópico hasta llevar el agujero, presente en la vaina, sobre el perno de elemento angular B, acoplarlo y asegurarlo con el anillo de retención correspondiente.
- 7) Desplazar manualmente el portal y verificar que ningún componente montado choque con el portal o con las pilastras.
- 8) A ser necesario, acortar la vaina lo suficiente para cumplir con la cota de 50 mm. indicada en las fig. 2 y fig. 3. Nota bien: vaina y elemento interno tienen que ser largos igual.



- 1) Tubo guía
- 2) Plato brazo telescópico
- 3) Conexión brazo telescópico
- 4) Placa base de fijación operador
- 5) Cárter
- 6) Desbloqueo
- 7) Llave de desbloqueo
- 8) Árbol de transmisión
- 9) Motorreductor

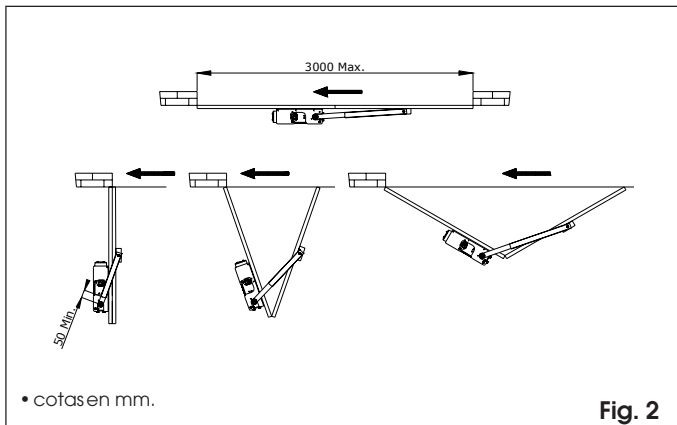


Fig. 2

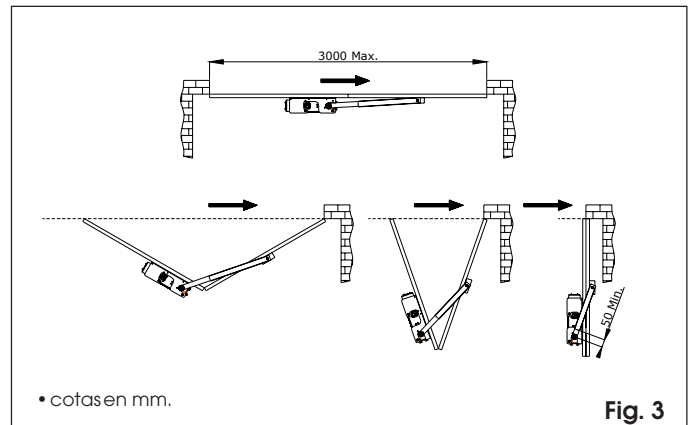


Fig. 3

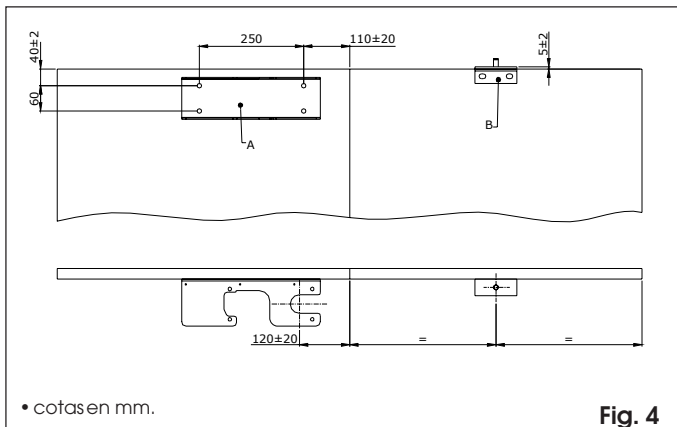


Fig. 4

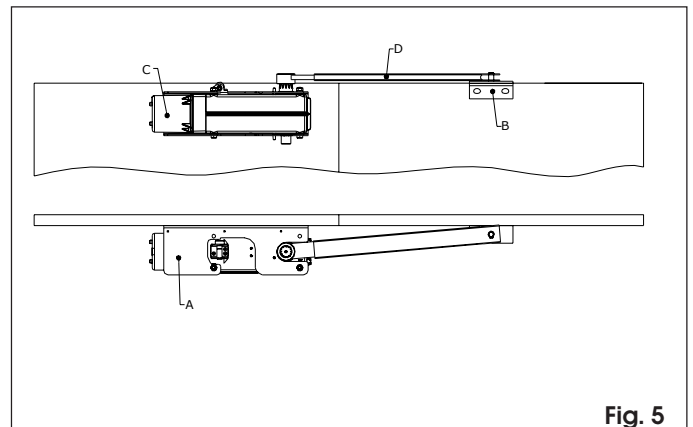


Fig. 5

# AUTOMATIKVORRICHTUNG EURO TRIGON 02

Die vorliegenden Anleitungen beziehen sich auf das folgende Modell:

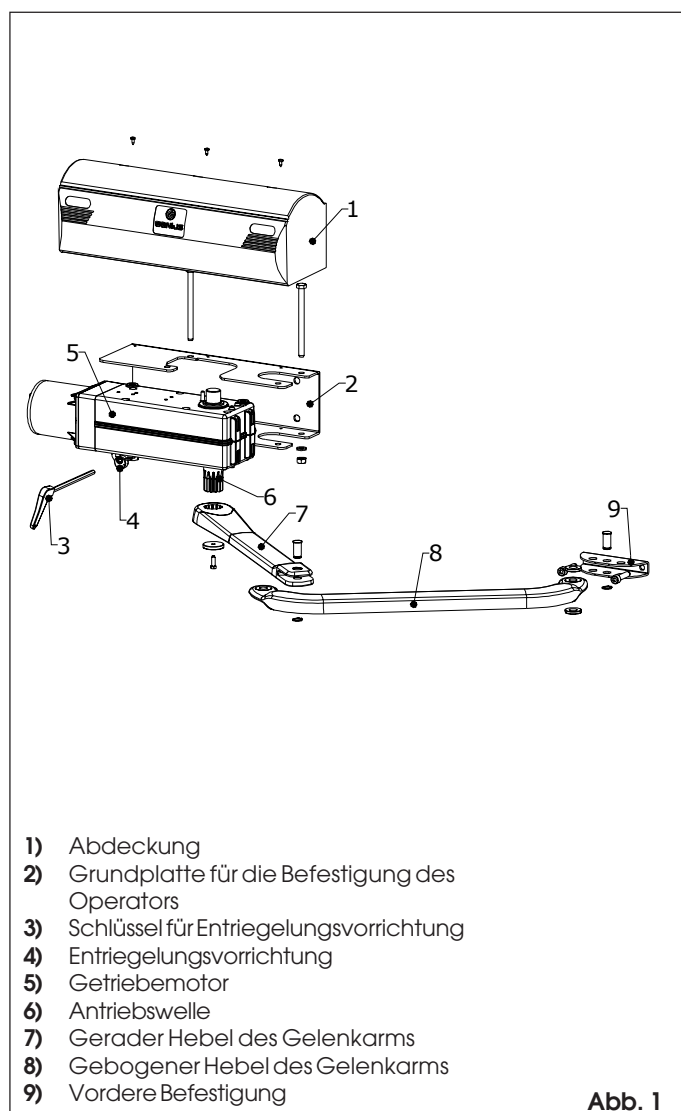
## EURO TRIGON 02

Die externe Automatikvorrichtung mit Gelenkarmen ermöglicht die Automatisierung von Flügeltoren für Wohngebäude mit Flügeln mit einer Länge von bis zu 3 Metern. Sie eignet sich besonders für Anwendungen auf Pfeilern mit großen Abmessungen, da keine Nischen ausgeführt werden müssen (diese sind teilweise für Kolbenvorrichtungen erforderlich, um die Installationsmaße derselben einzuhalten). Die Vorrichtung besteht aus einem elektromechanischen, irreversiblen Operator mit Schutzabdeckung und einem Antriebssystem mit Gelenkarmen, die mit dem entsprechenden Zubehör auf dem Tor angebracht werden. Das irreversible System gewährleistet eine mechanische Verriegelung des Tors, wenn sich der Motor nicht in Betrieb befindet, und für Flügel bis zu einer Länge von bis zu 2 Metern muß keinerlei Schloß installiert werden.

Eine manuelle Entriegelungsvorrichtung ermöglicht den Betrieb des Tors im Falle von Stromausfällen oder Störungen.

**Für die Gewährleistung des Quetschschutzes ist der Einsatz von Geräten mit elektronischem Drehmomentregler erforderlich. Die Automatikvorrichtung wurde für die Kontrolle der Zufahrt von Fahrzeugen entwickelt und hergestellt. Jeder andere Einsatz sollte vermieden werden.**

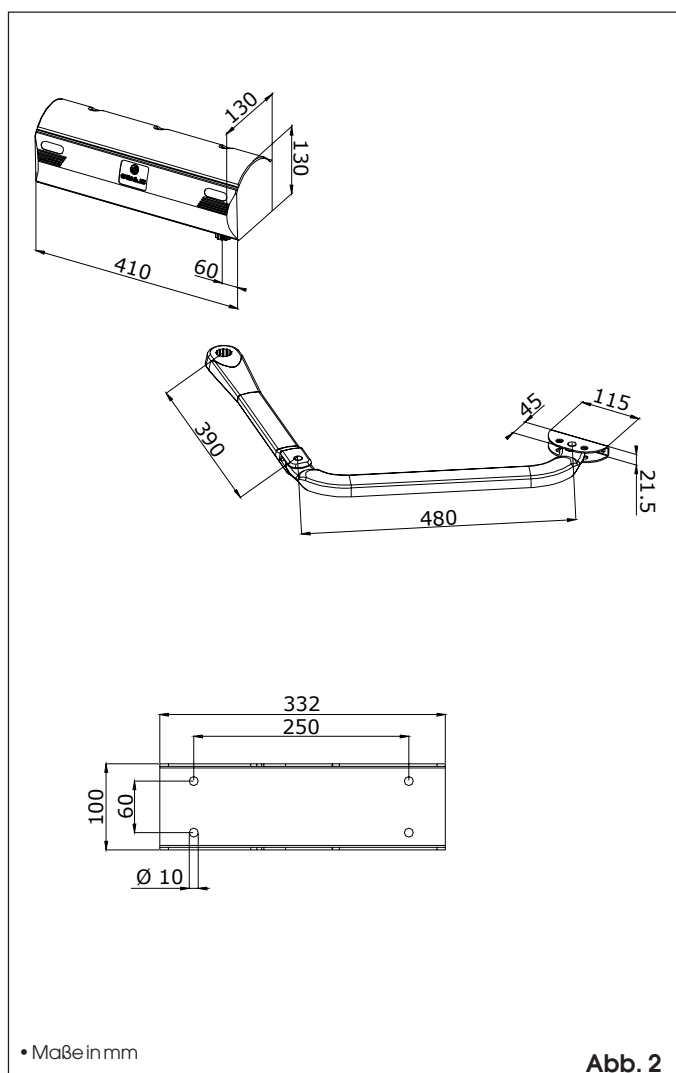
## 1. BESCHREIBUNG UND TECHNISCHE EIGENSCHAFTEN



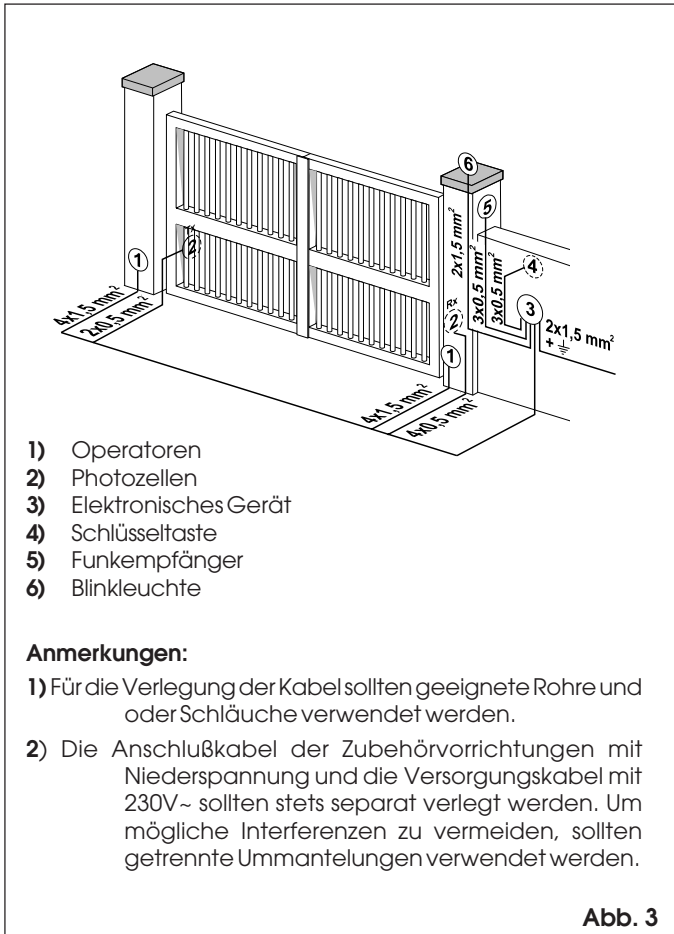
TAB. 1 TECHNISCHE EIGENSCHAFTEN DES OPERATORS

MODELL	EUROTRIGON02 TRIGON K	EUROTRIGON0224 TRIGON K 24
Versorgung	230V~ 50Hz	24Vdc
Leistungsaufnahme	280W	40W
Stromverbrauch	1.2A	2A
Max. Drehzahl	250Nm	200Nm
Startkondensator	8µF	
Wärmeschutz Wicklung	140°C	
Übersetzung	1:700	
Winkelgeschwindigkeit	8°/Sek	
Wärmeschutz Wicklung	-20°C +55°C	
Betriebshäufigkeit (Zyklen/Stunde)	S3 - 30%	S3 - 100%
Betriebshäufigkeit (Zyklen/Stunde)	> 30	> 100
Gewicht Getriebemotor	11.5Kg	
Schutzart	IP44	
Raumbedarf	siehe Abb. 2	
Max. Länge Flügel	3 m	

## 2. ABMESSUNGEN



### 3. ELEKTRISCHE ANSCHLÜSSE (Standardanlage)



### 4. INSTALLATION DER AUTOMATIKVORRICHTUNG

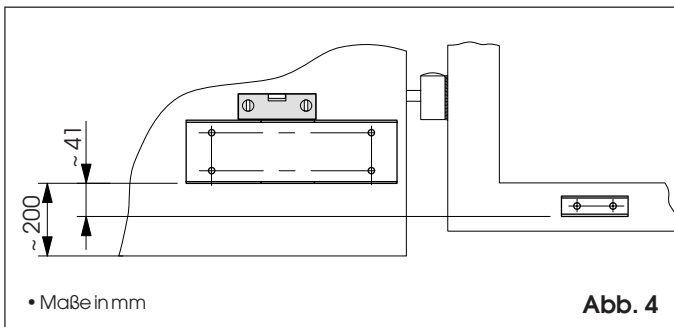
#### 4.1. ÜBERPRÜFUNGEN VOR DER INSTALLATION

Für die Gewährleistung der Sicherheit und des störungsfreien Betriebs der Automatikvorrichtung sollte überprüft werden, ob die folgenden Anforderungen erfüllt werden:

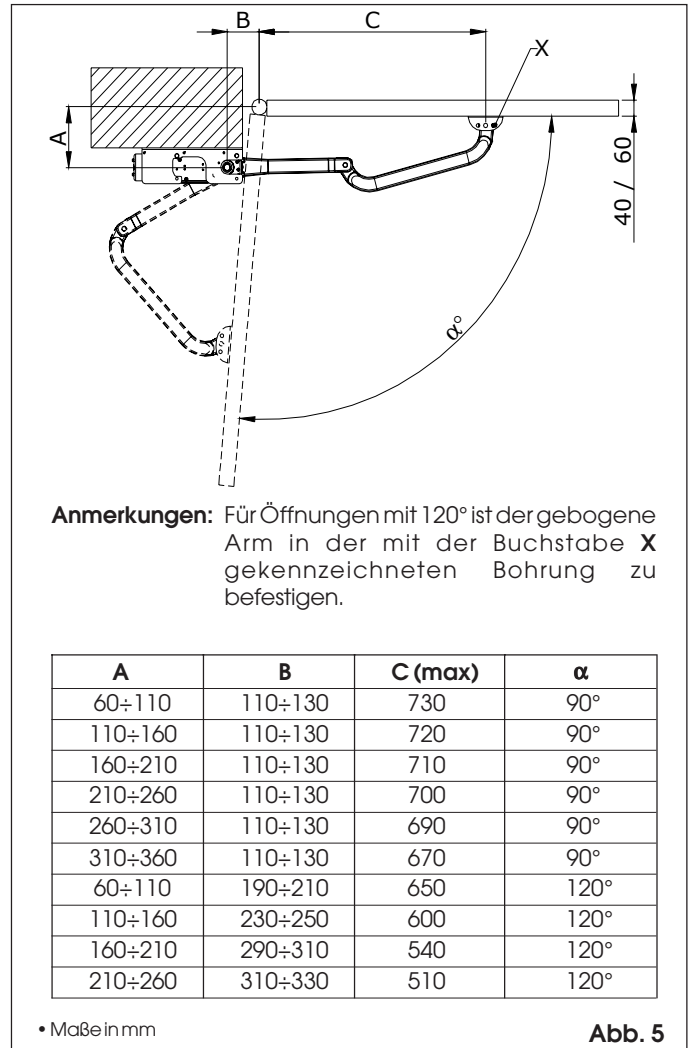
- Der Aufbau des Tors sollte für die Automatisierung geeignet sein. Insbesondere ist zu überprüfen, ob dieser ausreichend robust und starr ist, und ob die Abmessungen mit den in den technischen Eigenschaften angegebenen Maßen übereinstimmen.
- Die leichte Gängigkeit der Flügel überprüfen. Diese sollten für den gesamten Verlauf der Bewegung keine unregelmäßigen Reibungen aufweisen.
- Den guten Zustand der Scharniere überprüfen.
- Das Vorhandensein von mechanischen Endanschlägen sicherstellen.
- Es wird empfohlen, eventuell erforderliche Schmiedearbeiten vor der Installation der Automatikvorrichtung auszuführen.

#### 4.2. INSTALLATIONSMASSE

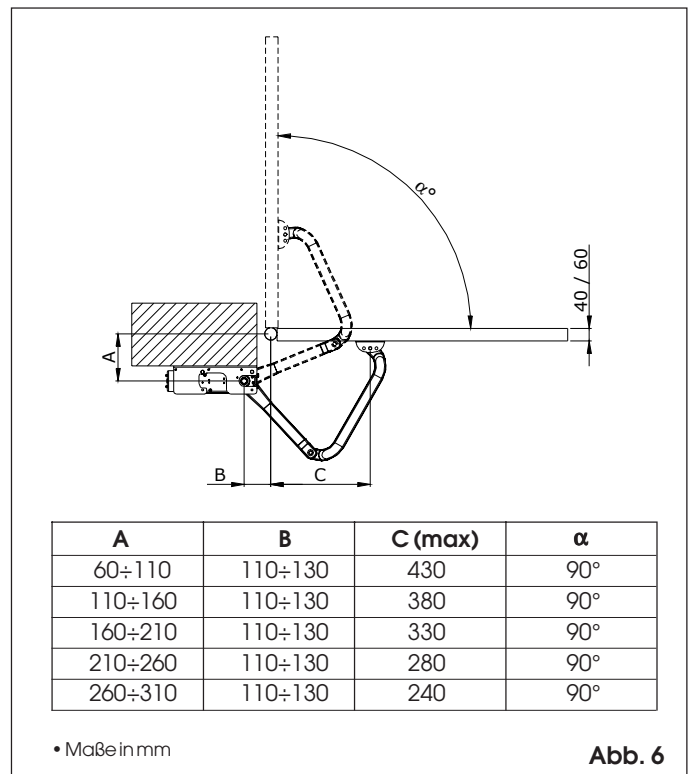
Die Montageposition des Operators wird unter Bezugnahme auf die Abb. 4-5-6 festgelegt.



#### 4.2.1. EMPFOHLENE ABMESSUNGEN FÜR DIE ÖFFNUNG NACH INNEN



#### 4.2.2. EMPFOHLENE ABMESSUNGEN FÜR DIE ÖFFNUNG NACH AUSSEN



### 4.3. MONTAGEABFOLGE

Der Operator, die Grundplatte und der Gelenkarm können auf der rechten Seite oder auf der linken Seite (Abb. 7) installiert werden.

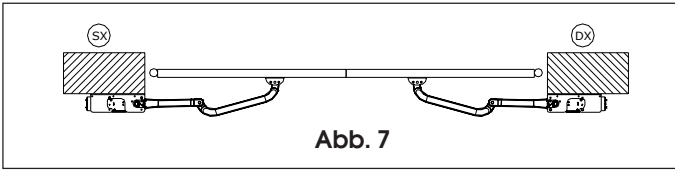


Abb. 7

- Die Grundplatte unter Verwendung von Schrauben mit Durchmesser 10 und geeigneten Dübeln auf dem Pfeiler befestigen (Abb. 8). Dabei ist die korrekte Horizontallage zu überprüfen.
- Den Getriebemotor in die Grundplatte einsetzen und mit den beiden Schrauben, den entsprechenden Muttern und den Federscheiben befestigen (Abb. 8).
- Die Antriebswelle sollte stets nach unten gerichtet sein.
- Den Gelenkarm und die vordere Befestigung wie in Abb. 9 gezeigt zusammensetzen.

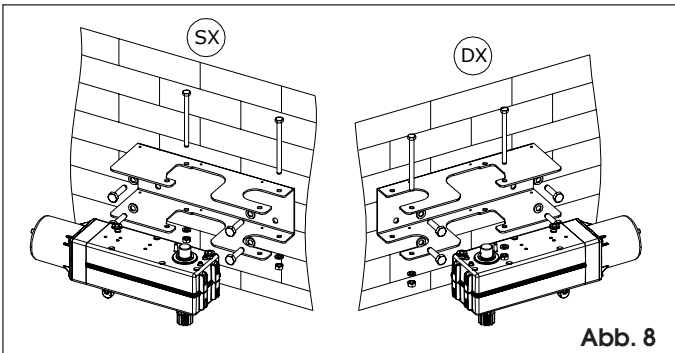


Abb. 8

- Den geraden Hebel des Gelenkarms in die Welle des Getriebemotors einstecken und mit der mitgelieferten Schraube und Unterlegscheibe befestigen (Abb. 10).

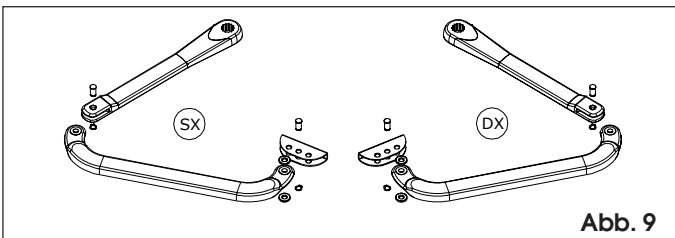


Abb. 9

- Den Operator entriegeln (Kapitel 5).
- Die Position der vorderen Befestigung auf dem Flügel festlegen und dabei das angegebene Maß "C" (Kapitel 4.2.) beachten. Die korrekte Horizontallage des Arms und der Befestigung überprüfen.
- Die Befestigung kann direkt auf dem Flügel angeschweißt (Abb. 11) oder unter Verwendung von Gewindeeinsätzen angeschraubt werden (Abb. 12).
- In beiden Fällen sollte kurzzeitig die Befestigung des Arms abgenommen werden, um diese anzubringen.
- Die Schutzabdeckung auf dem Operator anbringen (Abb. 10).

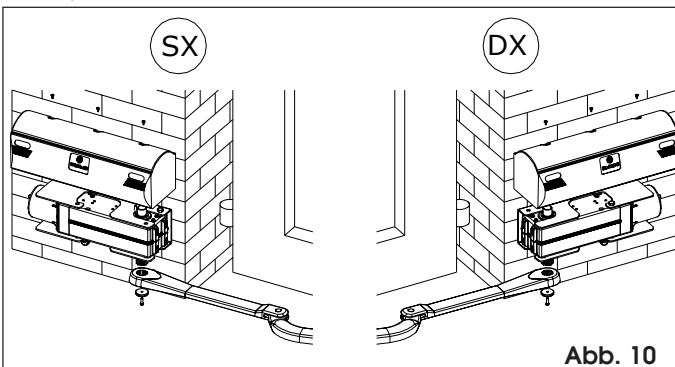


Abb. 10

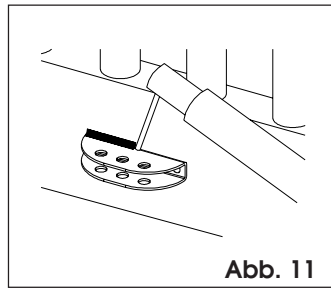


Abb. 11

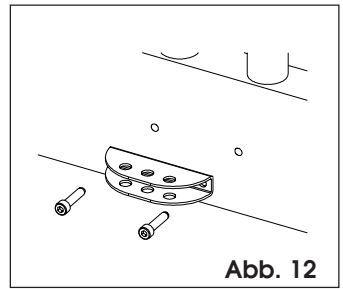


Abb. 12

- Den Operator erneut verriegeln (Kapitel 6).
- Die elektrischen Anschlüsse des elektronischen Geräts ausführen, indem die beigelegten Anweisungen befolgt werden.

### 4.4. TEST DER AUTOMATIKVORRICHTUNG

Nach Abschluß der Installation sollte eine sorgfältige Betriebsprüfung der Automatikvorrichtung und aller an diese angeschlossenen Zubehörfteile erfolgen. Dies gilt insbesondere für die Sicherheitsvorrichtungen.

Dem Kunden ist die Seite "Führer für den Betreiber" auszuhändigen und der störungsfreie Betrieb des Operators zu erläutern. Dabei ist insbesondere auf die potentiellen Gefahrenbereiche der Automatikvorrichtung hinzuweisen.

### 5. MANUELLER BETRIEB

Sollte aufgrund eines Stromausfalls oder einer Funktionsstörung der Automatikvorrichtung ein manueller Betrieb des Tors erforderlich sein, so muß hinsichtlich der Entriegelungsvorrichtung folgendermaßen vorgegangen werden:

- Den mitgelieferten Imbusschlüssel einstecken und um etwa eine halbe Umdrehung bis zum Anschlag drehen. Die Drehrichtung wird in Abb. 13 entsprechend der Montageart gezeigt.

### 6. WIEDERHERSTELLUNG DES NORMALEN BETRIEBS

Um zu vermeiden, daß ein versehentlicher Impuls das Tor während des Arbeitsvorganges in Bewegung setzt, sollte vor der erneuten Entriegelung des Operators die Stromzufuhr von der Anlage abgenommen werden.

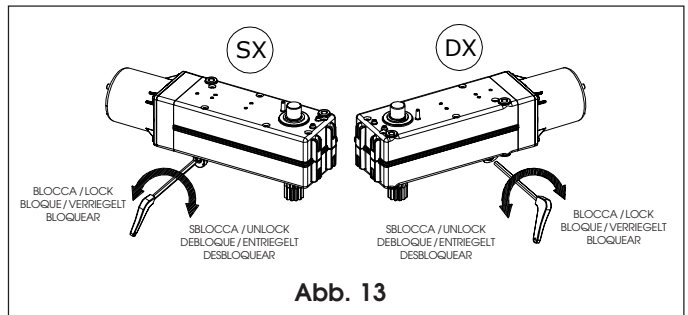


Abb. 13

- Den mitgelieferten Imbusschlüssel einstecken und um etwa eine halbe Umdrehung bis zum Anschlag drehen. Die Drehrichtung wird in Abb. 13 entsprechend der Montageart gezeigt.

### 7. INSTANDHALTUNG

Die folgenden Wartungsarbeiten sollten mindestens halbjährlich ausgeführt werden:

- Die korrekte Einstellung des Drehmoments des Motors überprüfen.
- Die Funktionstüchtigkeit des Entriegelungssystems kontrollieren.
- Die Funktionstüchtigkeit der Sicherheitsvorrichtungen kontrollieren.

### 8. REPARATUREN

Hinsichtlich eventuell erforderlich werdender Reparaturarbeiten sollte man sich an eine autorisierte Werkstatt wenden.

# AUTOMATIKVORRICHTUNG TRIGON K

## Anwendung mit Teleskoparm für Klappstore

Die vorliegende Anleitung gilt für das folgende Modell:

### TRIGON K

Die interne Automatik mit Teleskoparmen ermöglicht die automatische Bedienung von zweiflügeligen Klappstoren mit einer Länge von bis zu 3 m (1,5 m pro Flügel).

Durch das nicht umkehrbare System wird die mechanische Blockierung des Tors gewährleistet, wenn der Motor außer Betrieb ist. Eine manuelle Entriegelungsvorrichtung ermöglicht die Bedienung des Tors bei Stromausfall oder Funktionsstörungen.

**Wird ein Quetschschutz gewünscht, sind elektronische Geräte, die mit einem elektronischen Drehmomentregler ausgestattet sind, zu verwenden.**

### 1. INSTALLATION

1) Die Bedienungsvorrichtung ist auf dem Flügel mit Scharnier direkt am Pfosten (Abb. 2) zu installieren; wenn hinter dem Tor nicht genügend Platz vorhanden ist, wird die Bedienungsvorrichtung bei geöffnetem Tor auf dem äußeren Flügel (Abb. 3) installiert. In

beiden Fällen gelten die Installationsmaße in Abb. 4.

- 2) Die Grundplatte A auf dem Flügel nach den Maßen in Abb. 4 positionieren und festschweißen oder auf dem Flügel mit Nr. 4 Schrauben befestigen.
- 3) Die Position in der Mitte des zweiten Flügels bestimmen und das Winkelprofil mit Bolzen B positionieren, festschweißen oder mit Nr. 2 Schrauben befestigen - es sind die Maße in Abb. 4 zu beachten.
- 4) Den Getriebemotor C mit den mitgelieferten Schrauben, Unterlegscheiben und Muttern auf Grundplatte A montieren (Abb. 5). Hinweis: Das Keilprofil muss nach oben zeigen.
- 5) Den Getriebemotor C entriegeln und den Teleskoparm D in das Keilprofil einpassen.
- 6) Den Teleskoparm von Hand drehen, bis die Öffnung in der Ummantelung über dem Bolzen des Winkelprofils liegt; einpassen und mit einem entsprechenden Seeger-Ring sichern.
- 7) Das Tor von Hand bewegen und prüfen, dass keines der montierten Bauelemente gegen das Tor oder an die Pfosten schlägt.
- 8) Falls erforderlich, die Ummantelung entsprechend auf das in Abb. 2 und Abb. 3 angegebene Maß von 50 mm kürzen. Hinweis: Ummantelung und Innenelemente müssen dieselbe Länge besitzen.

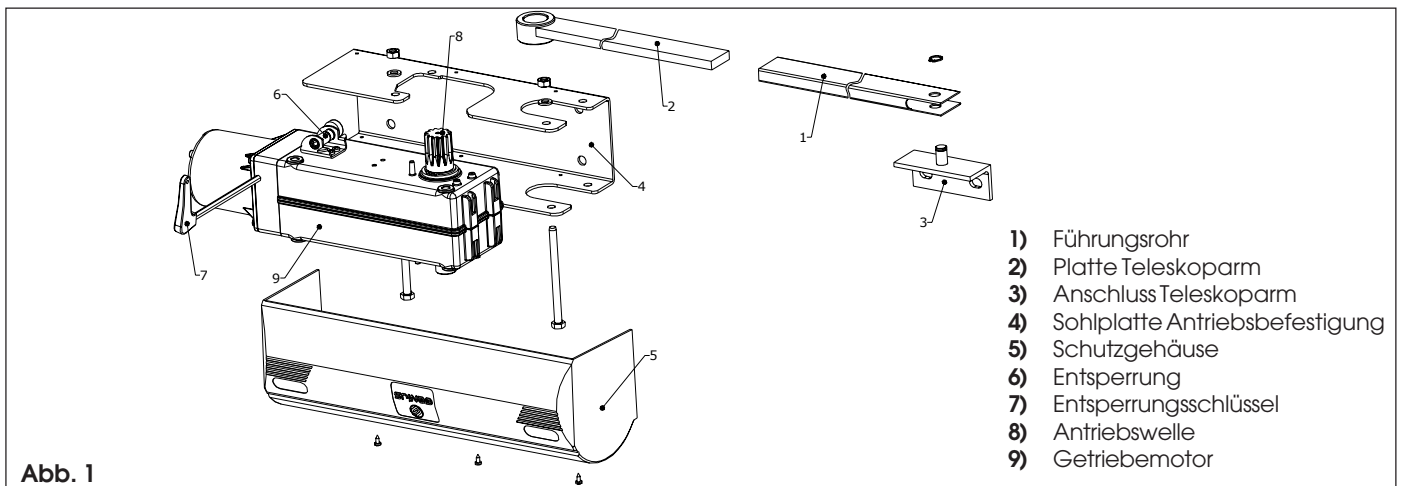


Abb. 1

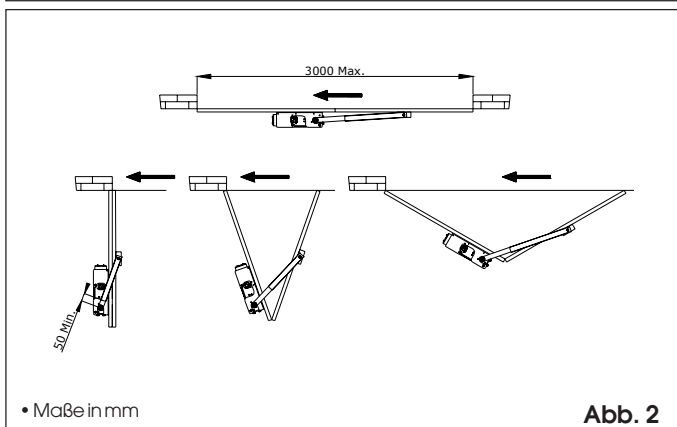


Abb. 2

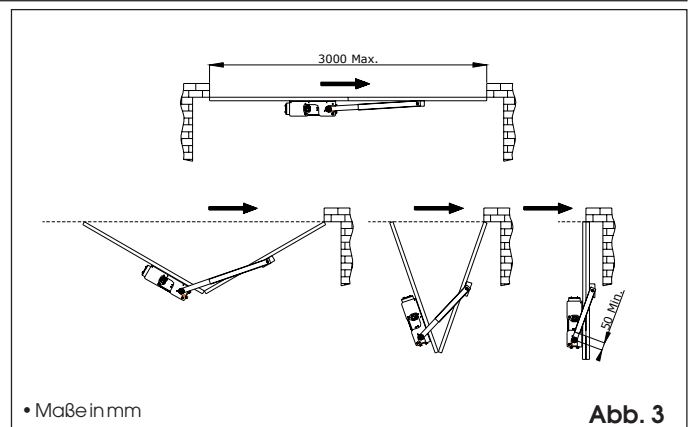


Abb. 3

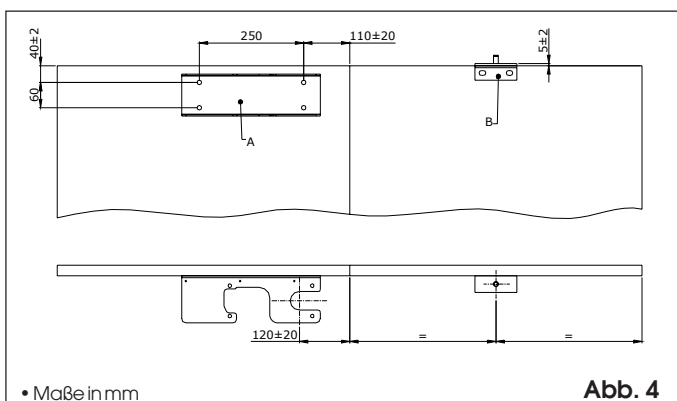


Abb. 4

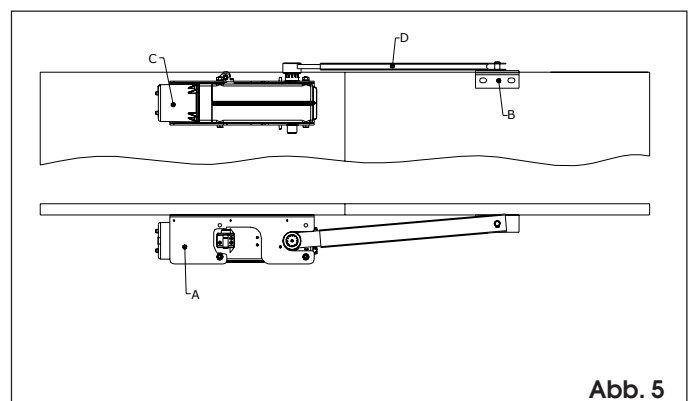


Abb. 5

- 17) On recommande que toute installation soit dotée au moins d'une signalisation lumineuse, d'un panneau de signalisation fixé, de manière appropriée, sur la structure de la fermeture, ainsi que des dispositifs cités au point "16".
- 18) GENIUS décline toute responsabilité quant à la sécurité et au bon fonctionnement de l'automatisme si les composants utilisés dans l'installation n'appartiennent pas à la production GENIUS.
- 19) Utiliser exclusivement, pour l'entretien, des pièces GENIUS originales.
- 20) Ne jamais modifier les composants faisant partie du système d'automatisme.
- 21) L'installateur doit fournir toutes les informations relatives au fonctionnement manuel du système en cas d'urgence et remettre à l'Usager qui utilise l'installation les "Instructions pour l'Usager" fournies avec le produit.
- 22) Interdire aux enfants ou aux tiers de stationner près du produit durant le fonctionnement.
- 23) Eloigner de la portée des enfants les radiocommandes ou tout autre générateur d'impulsions, pour éviter tout actionnement involontaire de l'automatisme.
- 24) Le transit entre les vantaux ne doit avoir lieu que lorsque le portail est complètement ouvert.
- 25) L'Usager qui utilise l'installation doit éviter toute tentative de réparation ou d'intervention directe et s'adresser uniquement à un personnel qualifié.
- 26) **Tout ce qui n'est pas prévu expressément dans ces instructions est interdit.**

## ADVERTENCIAS PARA EL INSTALADOR

### REGLAS GENERALES PARA LA SEGURIDAD



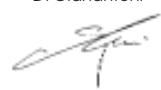

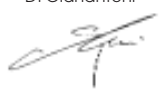
- 1) **¡ATENCIÓN! Es sumamente importante para la seguridad de las personas seguir atentamente las presentes instrucciones. Una instalación incorrecta o un uso impropio del producto puede causar graves daños a las personas.**
- 2) Lean detenidamente las instrucciones antes de instalar el producto.
- 3) Los materiales del embalaje (plástico, poliestireno, etc.) no deben dejarse al alcance de los niños, ya que constituyen fuentes potenciales de peligro.
- 4) Guarden las instrucciones para futuras consultas.
- 5) Este producto ha sido proyectado y fabricado exclusivamente para la utilización indicada en el presente manual. Cualquier uso diverso del previsto podría perjudicar el funcionamiento del producto y/o representar fuente de peligro.
- 6) GENIUS declina cualquier responsabilidad derivada de un uso impropio o diverso del previsto.
- 7) No instalen el aparato en atmósfera explosiva: la presencia de gas o humos inflamables constituye un grave peligro para la seguridad.
- 8) Los elementos constructivos mecánicos deben estar de acuerdo con lo establecido en las Normas EN 12604 y EN 12605.  
Para los países no pertenecientes a la CEE, además de las referencias normativas nacionales, para obtener un nivel de seguridad adecuado, deben seguirse las Normas arriba indicadas.
- 9) GENIUS no es responsable del incumplimiento de las buenas técnicas de fabricación de los cierres que se han de motorizar, así como de las deformaciones que pudieran intervenir en la utilización.
- 10) La instalación debe ser realizada de conformidad con las Normas EN 12453 y EN 12445. El nivel de seguridad de la automatización debe ser C+E.
- 11) Quitar la alimentación eléctrica antes de efectuar cualquier intervención en la instalación.
- 12) Coloquen en la red de alimentación de la automatización un interruptor omnipolar con distancia de apertura de los contactos igual o superior a 3 mm. Se aconseja usar un magnetotérmico de 6A con interrupción omnipolar.
- 13) Comprueben que la instalación disponga línea arriba de un interruptor diferencial con umbral de 0,03 A.
- 14) Verifiquen que la instalación de tierra esté correctamente realizada y conecten las partes metálicas del cierre.
- 15) La automatización dispone de un dispositivo de seguridad antiaplastamiento constituido por un control de par. No obstante, es necesario comprobar el umbral de intervención según lo previsto en las Normas indicadas en el punto 10.
- 16) Los dispositivos de seguridad (norma EN 12978) permiten proteger posibles áreas de peligro de **Riesgos mecánicos de movimiento**, como por ej. aplastamiento, arrastre, corte.
- 17) Para cada equipo se aconseja usar por lo menos una señalización luminosa así como un cartel de señalización adecuadamente fijado a la estructura del bastidor, además de los dispositivos indicados en el "16".
- 18) GENIUS declina toda responsabilidad relativa a la seguridad y al buen funcionamiento de la automatización si se utilizan componentes de la instalación que no sean de producción GENIUS.
- 19) Para el mantenimiento utilicen exclusivamente piezas originales GENIUS
- 20) No efectúen ninguna modificación en los componentes que forman parte del sistema de automatización.
- 21) El instalador debe proporcionar todas las informaciones relativas al funcionamiento del sistema en caso de emergencia y entregar al usuario del equipo el manual de advertencias que se adjunta al producto.
- 22) No permitan que niños o personas se detengan en proximidad del producto durante su funcionamiento.
- 23) Mantengan lejos del alcance los niños los teletandos o cualquier otro emisor de impulso, para evitar que la automatización pueda ser accionada involuntariamente.

- 24) Sólo puede transitarse entre las hojas si la cancela está completamente abierta.
- 25) El usuario no debe por ningún motivo intentar reparar o modificar el producto, debe siempre dirigirse a personal cualificado.
- 26) **Todo lo que no esté previsto expresamente en las presentes instrucciones debe entenderse como no permitido**

## HINWEISE FÜR DEN INSTALLATIONSTECHNIKER

### ALLGEMEINE SICHERHEITSVORSCHRIFTEN

- 1) **ACHTUNG! Um die Sicherheit von Personen zu gewährleisten, sollte die Anleitung aufmerksam befolgt werden. Eine falsche Installation oder ein fehlerhafter Betrieb des Produktes können zu schwerwiegenden Personenschäden führen.**
- 2) Bevor mit der Installation des Produktes begonnen wird, sollten die Anleitungen aufmerksam gelesen werden.
- 3) Das Verpackungsmaterial (Kunststoff, Styropor, usw.) sollte nicht in Reichweite von Kindern aufbewahrt werden, da es eine potentielle Gefahrenquelle darstellt.
- 4) Die Anleitung sollte aufbewahrt werden, um auch in Zukunft Bezug auf sie nehmen zu können.
- 5) Dieses Produkt wurde ausschließlich für den in diesen Unterlagen angegebenen Gebrauch entwickelt und hergestellt. Jeder andere Gebrauch, der nicht ausdrücklich angegeben ist, könnte die Unversehrtheit des Produktes beeinträchtigen und/oder eine Gefahrenquelle darstellen.
- 6) Die Firma GENIUS lehnt jede Haftung für Schäden, die durch unsachgemäßen oder nicht bestimmungsgemäßen Gebrauch der Automatik verursacht werden, ab.
- 7) Das Gerät sollte nicht in explosionsgefährdeten Umgebungen installiert werden: das Vorhandensein von entflammenden Gasen oder Rauch stellt ein schwerwiegendes Sicherheitsrisiko dar.
- 8) Die mechanischen Bauelemente müssen den Anforderungen der Normen EN 12604 und EN 12605 entsprechen.  
Für Länder, die nicht der Europäischen Union angehören, sind für die Gewährleistung eines entsprechenden Sicherheitsniveaus neben den nationalen gesetzlichen Bezugsvorschriften die oben aufgeführten Normen zu beachten.
- 9) Die Firma GENIUS übernimmt keine Haftung im Falle von nicht fachgerechten Ausführungen bei der Herstellung der anzutreibenden Schließvorrichtungen sowie bei Deformationen, die eventuell beim Betrieb entstehen.
- 10) Die Installation muß unter Beachtung der Normen EN 12453 und EN 12445 erfolgen. Die Sicherheitsstufe der Automatik sollte C+E sein.
- 11) Vor der Ausführung jeglicher Eingriffe auf der Anlage ist die elektrische Versorgung abzunehmen.
- 12) Auf dem Versorgungsnetz der Automatik ist ein omnipolarer Schalter mit Öffnungsabstand der Kontakte von über oder gleich 3 mm einzubauen. Darüber hinaus wird der Einsatz eines Magnetschutzschalters mit 6A mit omnipolarer Abschaltung empfohlen.
- 13) Es sollte überprüft werden, ob vor der Anlage ein Differentialschalter mit einer Auslöseschwelle von 0,03 A zwischengeschaltet ist.
- 14) Es sollte überprüft werden, ob die Erdungsanlage fachgerecht ausgeführt wurde. Die Metallteile der Schließung sollten an diese Anlage angeschlossen werden.
- 15) Die Automation verfügt über eine eingebaute Sicherheitsvorrichtung für den Quetschschutz, die aus einer Drehmomentkontrolle besteht. Es ist in jedem Falle erforderlich, deren Eingriffsschwelle gemäß der Vorgaben der unter Punkt 10 angegebenen Vorschriften zu überprüfen.
- 16) Die Sicherheitsvorrichtungen (Norm EN 12978) ermöglichen den Schutz eventueller Gefahrenbereiche vor **mechanischen Bewegungsrisiken**, wie zum Beispiel Quetschungen, Mitschleifen oder Schnittverletzungen.
- 17) Für jede Anlage wird der Einsatz von mindestens einem Leuchtsignal empfohlen sowie eines Hinweisschildes, das über eine entsprechende Befestigung mit dem Aufbau des Tors verbunden wird. Darüber hinaus sind die unter Punkt "16" erwähnten Vorrichtungen einzusetzen.
- 18) Die Firma GENIUS lehnt jede Haftung hinsichtlich der Sicherheit und des störungsfreien Betriebs der Automatik ab, soweit Komponenten auf der Anlage eingesetzt werden, die nicht im Hause GENIUS hergestellt wurden.
- 19) Bei der Instandhaltung sollten ausschließlich Originalteile der Firma GENIUS verwendet werden.
- 20) Auf den Komponenten, die Teil des Automationsystems sind, sollten keine Veränderungen vorgenommen werden.
- 21) Der Installateur sollte alle Informationen hinsichtlich des manuellen Betriebs des Systems in Nothfällen liefern und dem Betreiber der Anlage das Anleitungsbuch, das dem Produkt beigelegt ist, übergeben.
- 22) Weder Kinder noch Erwachsene sollten sich während des Betriebs in der unmittelbaren Nähe der Automation aufhalten.
- 23) Die Funksteuerungen und alle anderen Impulsgeber sollten außerhalb der Reichweite von Kindern aufbewahrt werden, um ein versehentliches Aktivieren der Automation zu vermeiden.
- 24) Der Durchgang oder die Durchfahrt zwischen den Flügeln darf lediglich bei vollständig geöffnetem Tor erfolgen.
- 25) Der Betreiber sollte keinerlei Reparaturen oder direkte Eingriffe auf der Automation ausführen, sondern sich hierfür ausschließlich an qualifiziertes Fachpersonal wenden.
- 26) **Alle Vorgehensweisen, die nicht ausdrücklich in der vorliegenden Anleitung vorgesehen sind, sind nicht zulässig**

DICHIARAZIONE CE DI CONFORMITÀ PER MACCHINE (DIRETTIVA 89/392 CEE, ALLEGATO II, PARTE B)	EC MACHINE DIRECTIVE COMPLIANCE DECLARATION (DIRECTIVE 89/392 EEC, APPENDIX II, PART B)	DÉCLARATION CE DE CONFORMITÉ (DIRECTIVE EUROPÉENNE "MACHINES" 89/392/CEE, ANNEXE II, PARTIE B)
<p><b>Fabbricante:</b> GENIUS s.r.l. <b>Indirizzo:</b> Via Padre Elzi, 32 24050 - Grassobbio BERGAMO - ITALIA</p> <p><b>Dichiara che:</b> EUOTRIGON 02 - TRIGON K</p> <ul style="list-style-type: none"> <li>è costruito per essere incorporato in una macchina o per essere assemblato con altri macchinari per costituire una macchina ai sensi della Direttiva 89/392 CEE, e successive modifiche 91/368/CEE, 93/44/CEE, 93/68/CEE;</li> <li>è conforme ai requisiti essenziali di sicurezza delle seguenti altre direttive CEE: 73/23 CEE e successiva modifica 93/68/CEE, 89/336 CEE e successiva modifica 92/31 CEE e 93/68/CEE</li> </ul> <p>e inoltre dichiara che non è consentito mettere in servizio il macchinario fino a che la macchina in cui sarà incorporata o di cui diverrà componente sia stata identificata e ne sia stata dichiarata la conformità alle condizioni della Direttiva 89/392/CEE e successive modifiche trasposta nella legislazione nazionale dal DPR n° 459 del 24 Luglio 1996.</p> <p>Grassobbio, 1 Marzo 2002</p> <p>L'Amministratore Delegato D. Gianantoni</p> 	<p><b>Manufacturer:</b> GENIUS s.r.l. <b>Address:</b> Via Padre Elzi, 32 24050 - Grassobbio BERGAMO - ITALY</p> <p><b>Hereby declares that:</b> EUOTRIGON 02 - TRIGON K</p> <ul style="list-style-type: none"> <li>is intended to be incorporated into machinery, or to be assembled with other machinery to constitute machinery in compliance with the requirements of Directive 89/392 EEC, and subsequent amendments 91/368 EEC, 93/44 EEC and 93/68 EEC;</li> <li>complies with the essential safety requirements in the following EEC Directives: 73/23 EEC and subsequent amendment 93/68 EEC, 89/336 EEC and subsequent amendments 92/31 EEC and 93/68 EEC.</li> </ul> <p>and furthermore declares that unit must not be put into service until the machinery into which it is incorporated or of which it is a component has been identified and declared to be in conformity with the provisions of Directive 89/392 EEC and subsequent amendments enacted by the national implementing legislation.</p> <p>Grassobbio, 1 March 2002</p> <p>Managing Director D. Gianantoni</p> 	<p><b>Fabricant:</b> GENIUS s.r.l. <b>Adresse:</b> Via Padre Elzi, 32 24050 - Grassobbio BERGAMO - ITALIE</p> <p><b>Déclare d'une part</b> EUOTRIGON 02 - TRIGON K</p> <ul style="list-style-type: none"> <li>est prévue soit pour être incorporée dans une machine, soit pour être assemblée avec d'autres composants ou parties en vue de former une machine selon la directive européenne "machines" 89/392 CEE, modifiée 91/368 CEE, 93/44 CEE, 93/68 CEE.</li> <li>satisfait les exigences essentielles de sécurité des directives CEE suivantes: 73/23 CEE, modifiée 93/68 CEE, 89/336 CEE, modifiée 92/31 CEE et 93/68 CEE.</li> </ul> <p><b>et d'autre part</b></p> <p>qu'il est formellement interdit de mettre en fonction l'automatisme en question avant que la machine dans laquelle il sera intégrée ou dont il constituera un composant ait été identifiée et déclarée conforme aux exigences essentielles de la directive européenne "machines" 89/392/CEE, et décrets de transposition de la directive.</p> <p>Grassobbio, le 1 Mars 2002</p> <p>L'Administrateur Délégué D. Gianantoni</p> 
<p><b>DECLARACIÓN DE CONFORMIDAD CE PARA MÁQUINAS</b> (DIRECTIVA 89/392 CEE, ANEXO II, PARTE B)</p> <p><b>Fabricante:</b> GENIUS s.r.l. <b>Dirección:</b> Via Padre Elzi, 32 24050 - Grassobbio BERGAMO - ITALIA</p> <p><b>Declara que:</b> EUOTRIGON 02 - TRIGON K</p> <ul style="list-style-type: none"> <li>Hasido construido para ser incorporado en una máquina, o para ser ensamblado con otros mecanismos a fin de constituir una máquina con arreglo a la Directiva 89/392 CEE y a sus sucesivas modificaciones 91/368 CEE, 93/44 CEE y 93/68 CEE.</li> <li>Cumple los requisitos esenciales de seguridad establecidos por las siguientes directivas CEE: 73/23 CEE y sucesiva modificación 93/68 CEE, 89/336 CEE y sucesivas modificaciones 92/31 CEE y 93/68 CEE.</li> </ul> <p>Asimismo, declara que no está permitido poner en marcha el equipo si la máquina en la cual será incorporado, o de la cual se convertirá en un componente, no ha sido identificada o no ha sido declarada su conformidad a lo establecido por la Directiva 89/392 CEE y sus sucesivas modificaciones, y a la ley que la incorpora en la legislación nacional.</p> <p>Grassobbio, 1° de Marzo de 2002.</p> <p>Administrador Delegado D. Gianantoni</p> 	<p><b>EG-KONFORMITÄTSERKLÄRUNG ZU MASCHINEN</b> (gemäß EG-Richtlinie 89/392/EWG, Anhang II, Teil B)</p> <p><b>Hersteller:</b> GENIUS s.r.l. <b>Adresse:</b> Via Padre Elzi, 32 24050 - Grassobbio BERGAMO - ITALIEN</p> <p><b>erklärt hiermit, daß:</b> EUOTRIGON 02 - TRIGON K</p> <ul style="list-style-type: none"> <li>zum Einbau in eine Maschine oder mit anderen Maschinen zu einer Maschine im Sinne der Richtlinie 89/392 EWG und deren Änderungen 91/368 EWG, 93/44 EWG, 93/68 EWG vorgesehen ist.</li> <li>den wesentlichen Sicherheitsbestimmungen folgender anderer EG-Richtlinien entspricht: 73/23 EWG und nachträgliche Änderung 93/68 EWG 89/336 EWG und nachträgliche Änderung 92/31 EWG sowie 93/68 EWG</li> </ul> <p>und erklärt außerdem, daß die Inbetriebnahme solange untersagt ist, bis die Maschine, in welche diese Maschine eingebaut wird oder von der sie ein Bestandteil ist, den Bestimmungen der Richtlinie 89/392 EWG sowie deren nachträglichen Änderungen entspricht.</p> <p>Grassobbio, 1 März 2002</p> <p>Der Geschäftsführer D. Gianantoni</p> 	<p>Le descrizioni e le illustrazioni del presente manuale non sono impegnative. GENIUS si riserva il diritto, lasciando inalterate le caratteristiche essenziali dell'apparecchiatura, di apportare in qualunque momento e senza impegnarsi ad aggiornare la presente pubblicazione, le modifiche che essa ritiene convenienti per miglioramenti tecnici o per qualsiasi altra esigenza di carattere costruttivo o commerciale.</p> <p>The descriptions and illustrations contained in the present manual are not binding. GENIUS reserves the right, whilst leaving the main features of the equipments unaltered, to undertake any modifications to holds necessary for either technical or commercial reasons, at any time and without revising the present publication.</p> <p>Les descriptions et les illustrations du présent manuel sont fournies à titre indicatif. GENIUS se réserve le droit d'apporter à tout moment les modifications qu'elle jugera utiles sur ce produit tout en conservant les caractéristiques essentielles, sans devoir pour autant mettre à jour cette publication.</p> <p>Las descripciones y las ilustraciones de este manual no comportan compromiso alguno. GENIUS se reserva el derecho, dejando inmutadas las características esenciales de los aparatos, de aportar, en cualquier momento y sin comprometerse a poner a día la presente publicación, todas las modificaciones que considere oportunas para el perfeccionamiento técnico o para cualquier otro tipo de exigencia de carácter constructivo o comercial.</p> <p>Die Beschreibungen und Abbildungen in vorliegendem Handbuch sind unverbindlich. GENIUS behält sich das Recht vor, ohne die wesentlichen Eigenschaften dieses Gerätes zu verändern und ohne Verbindlichkeiten in Bezug auf die Neufassung der vorliegenden Anleitungen, technisch bzw. konstruktiv / kommerziell bedingte Verbesserungen vorzunehmen.</p>

# GENIUS®

**GENIUS s.r.l.**  
Via Padre Elzi, 32  
24050 - Grassobbio  
BERGAMO-ITALY  
tel. 0039.035.4242511  
fax. 0039.035.4242600  
info@geniusg.com  
www.geniusg.com

Timbro rivenditore: / Distributor's stamp: / Timbre de l'agent: /  
Sello del revendedor: / Fachhändlerstempel:

