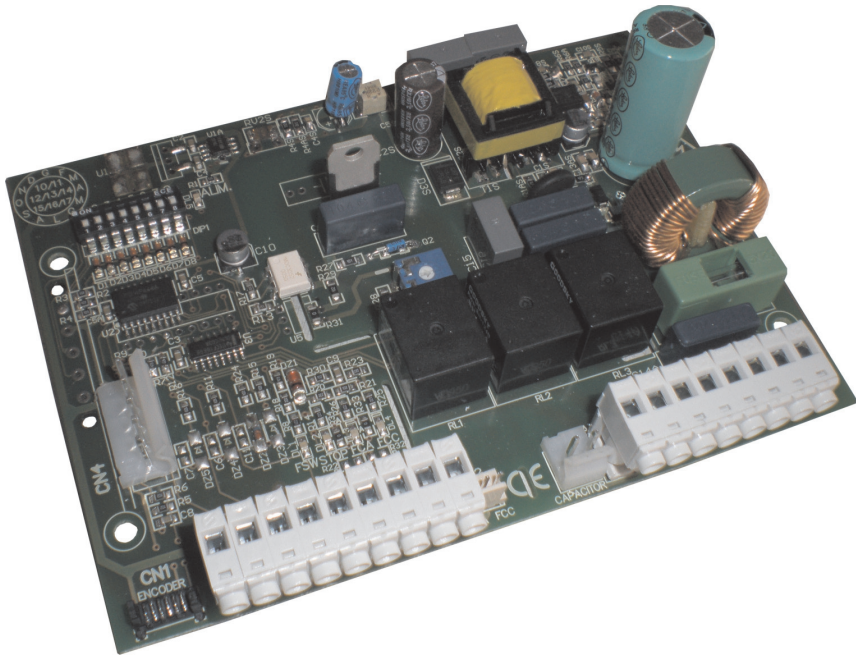




GENIUS[®]
AUTOMATISMI PER CANCELLI

COMPANY
WITH QUALITY SYSTEM
CERTIFIED BY DNV
= UNI EN ISO 9001/2000 =



SPRINT 05 SW

ISTRUZIONI PER L'USO - INSTRUCTIONS FOR USE
INSTRUCTIONS POUR L'USAGER - INSTRUCCIONES PARA EL USO
GEBRAUCHSANLEITUNG - GIDS VOOR DE GEBRUIKER



ITALIANO

AVVERTENZE PER L'INSTALLATORE OBBLIGHI GENERALI PER LA SICUREZZA



ATTENZIONE! È importante per la sicurezza delle persone seguire attentamente tutta l'istruzione. Una errata installazione o un errore uso del prodotto può portare a gravi danni alle persone.

1. Leggere attentamente le istruzioni prima di iniziare l'installazione del prodotto.
2. I materiali dell'imballaggio (plastica, polistirolo, ecc.) non devono essere lasciati alla portata dei bambini in quanto potenziali fonti di pericolo.
3. Conservare le istruzioni per riferimenti futuri.
4. Questo prodotto è stato progettato e costruito esclusivamente per l'utilizzo indicato in questa documentazione. Qualsiasi altro utilizzo non espressamente indicato potrebbe pregiudicare l'integrità del prodotto e/o rappresentarne fonte di pericolo.
5. GENIUS declina qualsiasi responsabilità derivata dall'uso improprio o diverso da quello per cui l'automatismo è destinato.
6. Non installare l'apparecchio in atmosfera esplosiva: la presenza di gas o fumi infiammabili costituisce un grave pericolo per la sicurezza.
7. Gli elementi costruttivi meccanici devono essere in accordo con quanto stabilito dalle Norme EN 12604 e EN 12605.
8. Per i Paesi extra-CEE, oltre ai riferimenti normativi nazionali, per ottenere un livello di sicurezza adeguato, devono essere seguite le Norme sopra riportate.
9. GENIUS non è responsabile dell'insorgenza della Buona Tecnica nella costruzione delle chiusure da motorizzare, nonché delle deformazioni che dovessero intervenire nell'utilizzo.
10. L'installazione deve essere effettuata nell'osservanza delle Norme EN 12453 e EN 12445. Il livello di sicurezza dell'automazione deve essere C+D.
11. Prima di effettuare qualsiasi intervento sull'impianto, togliere l'alimentazione elettrica e scollegare le batterie.
12. Prevedere sulla rete di alimentazione dell'automazione un interruttore onnipolare con distanza d'apertura dei contatti uguale o superiore a 3 mm. È consigliabile l'uso di un magnetotermico da 6A con interruzione onnipolare.
13. Verificare che a monte dell'impianto vi sia un interruttore differenziale con soglia da 0,03 A.
14. Verificare che l'impianto di terra sia realizzato a regola d'arte e collegarvi le parti metalliche della chiusura.
15. L'automazione dispone di una sicurezza intrinseca antischianto costituita da un controllo di coppia. E' comunque necessario verificarne la soglia di intervento secondo quanto previsto dalle Norme indicate al punto 10.
16. I dispositivi di sicurezza (norma EN 12978) permettono di proteggere eventuali aree di pericolo da Rischi meccanici di movimento, come ad Es. schiacciamento, convogliamento, coesimento.
17. Per ogni impianto è consigliato l'utilizzo di almeno una segnalazione luminosa nonché di un cartello di segnalazione fissato adeguatamente sulla struttura dell'infisso, oltre ai dispositivi citati al punto "16".
18. GENIUS declina ogni responsabilità ai fini della sicurezza e del buon funzionamento dell'automazione, in caso vengano utilizzati componenti dell'impianto non di produzione GENIUS.
19. Per la manutenzione utilizzare esclusivamente parti originali GENIUS.
20. Non eseguire alcuna modifica sui componenti facenti parte del sistema d'automazione.
21. L'installatore deve fornire tutte le informazioni relative al funzionamento manuale del sistema in caso di emergenza e consegnare all'Utente l'istruzione dell'impianto il libretto d'avvertenze allegato al prodotto.
22. Non permettere ai bambini o persone di sostare nelle vicinanze del prodotto durante il funzionamento.
23. L'applicazione non può essere utilizzata da bambini, da persone con ridotte capacità fisiche, mentali, sensoriali o da persone prive di esperienza e del necessario addestramento.
24. Tenere fuori dalla portata dei bambini radiocontatti o qualsiasi altro datore di impulso, per evitare che l'automazione possa essere azionata involontariamente.
25. Il transito tra le ante deve avvenire solo a cancello completamente aperto.
26. L'utente utilizzatore deve astenersi da qualsiasi tentativo di riparazione o d'intervento e deve rivolgersi solo ed esclusivamente a personale qualificato GENIUS o centri d'assistenza GENIUS.
27. Tutto quello che non è previsto espressamente in queste istruzioni non è permesso.

ENGLISH

IMPORTANT NOTICE FOR THE INSTALLER GENERAL SAFETY REGULATIONS



ATTENTION! To ensure the safety of people, it is important that you read all the following instructions. Incorrect installation or incorrect use of the product could cause serious harm to people.

1. Carefully read the instructions before beginning to install the product.
2. Do not leave packing materials (plastic, polystyrene, etc.) within reach of children as such materials are potential sources of danger.
3. Store these instructions for future reference.
4. This product was designed and built strictly for the use indicated in this documentation. Any other use, not expressly indicated here, could compromise the good condition/operation of the product and/or be a source of danger.
5. GENIUS declines all liability caused by improper use or use other than that for which the automated system was intended.
6. Do not install the equipment in an explosive atmosphere: the presence of inflammable gas or fumes is a serious danger to safety.
7. The mechanical parts must conform to the provisions of Standards EN 12604 and EN 12605.
8. For non-EU countries, to obtain an adequate level of safety, the Standards mentioned above must be observed, in addition to national legal regulations.
9. GENIUS is not responsible for failure to observe Good Technique in the construction of the closing elements to be motorised, or for any deformation that may occur during use.
10. The installation must conform to Standards EN 12453 and EN 12445. The safety level of the automated system must be C+D.
11. Before attempting any job on the system, cut out electrical power and disconnect the batteries.
12. The mains power supply of the automated system must be fitted with an all-pole switch with contact opening distance of 3mm or greater. Use of a 6A thermal breaker with all-pole circuit break is recommended.
13. Make sure that a differential switch with threshold of 0.03A is fitted upstream of the system.
14. Make sure that the earthing system is perfectly constructed, and connect metal parts of the means of the closure to it.
15. The automated system is supplied with an intrinsic anti-crushing safety device consisting of a torque control. Nevertheless, its tripping threshold must be checked as specified in the Standards indicated at point 10.

16. The safety devices (EN 12978 standard) protect any danger areas against mechanical movement Risks, such as crushing, dragging, and shearing.
17. Use of at least one indicator-light is recommended for every system, as well as a warning sign adequately secured to the frame structure, in addition to the devices mentioned at point "16".
18. GENIUS declines all liability as concerns safety and efficient operation of the automated system, if system components not produced by GENIUS are used.
19. For maintenance, strictly use original parts by GENIUS.
20. Do not in any way modify the components of the automated system.
21. The installer shall supply all information concerning manual operation of the system in case of an emergency, and shall hand over to the user the warnings handbook supplied with the product.
22. Do not allow children or adults to stay near the product while it is operating.
23. The application cannot be used by children, by people with reduced physical, mental, sensorial capacity, or by people without experience or the necessary training.
24. Keep remote controls or other pulse generators away from children, to prevent the automated system from being activated involuntarily.
25. Transit through the leaves is allowed only when the gate is fully open.
26. The User must not in any way attempt to repair or to take direct action and must solely contact qualified GENIUS personnel or GENIUS service centres.
27. Anything not expressly specified in these instructions is not permitted.

FRANÇAIS

CONSIGNES POUR L'INSTALLATEUR RÈGLES DE SÉCURITÉ



ATTENTION! Il est important, pour la sécurité des personnes, de suivre à la lettre toutes les instructions. Une installation erronée ou un usage erroné du produit peut entraîner de graves conséquences pour les personnes.

1. Lire attentivement les instructions avant d'installer le produit.
2. Les matériaux d'emballage (matière plastique, polystyrène, etc.) ne doivent pas être laissés à la portée des enfants car ils constituent des sources potentielles de danger.
3. Conserver les instructions pour les références futures.
4. Ce produit a été conçu et construit exclusivement pour l'usage indiqué dans cette documentation. Toute autre utilisation non expressément indiquée pourrait compromettre l'intégrité du produit et/ou représenter une source de danger.
5. GENIUS décline toute responsabilité qui dériverait d'usage impropre ou différent de celui auquel l'automatisme est destiné.
6. Ne pas installer l'appareil dans une atmosphère explosive: la présence de gaz ou de fumées inflammables constitue un grave danger pour la sécurité.
7. Les composants mécaniques doivent répondre aux prescriptions des Normes EN 12604 et EN 12605.
8. Pour les Pays extra-CEE, l'obtention d'un niveau de sécurité approprié exige non seulement le respect des normes nationales, mais également le respect des Normes susmentionnées.
9. GENIUS n'est pas responsable du non-respect de la Bonne Technique dans la construction des fermetures à motoriser, ni des déformations qui pourraient intervenir lors de l'utilisation.
10. L'installation doit être effectuée conformément aux Normes EN 12453 et EN 12445. Le niveau de sécurité de l'automatisme doit être C+D.
11. Couper l'alimentation électrique et déconnecter la batterie avant toute intervention sur l'installation.
12. Prévoir, sur le secteur d'alimentation de l'automatisme, un interrupteur onnipolaire avec une distance d'ouverture des contacts égale ou supérieure à 3 mm. On recommande d'utiliser un magnétothermique de 6A avec interruption onnipolaire.
13. Vérifier qu'il y ait, en amont de l'installation, un interrupteur différentiel avec un seuil de 0,03 A.
14. Vérifier que la mise à terre est réalisée selon les règles de l'art et y connecter les pièces métalliques de la fermeture.
15. L'automatisme dispose d'une sécurité intrinsèque anti-écrasement, formée d'un contrôle du couple. Il est toutefois nécessaire d'en vérifier le seuil d'intervention suivant les prescriptions des Normes indiquées au point 10.
16. Les dispositifs de sécurité (norme EN 12978) permettent de protéger des zones éventuellement dangereuses contre les Risques mécaniques du mouvement, comme l'écrasement, l'acheminement, le cisaillement.
17. On recommande que toute installation soit dotée au moins d'une signalisation lumineuse, d'un panneau de signalisation fixe, de manière appropriée, sur la structure de la fermeture, ainsi que des dispositifs cités au point "16".
18. GENIUS décline toute responsabilité quant à la sécurité et au bon fonctionnement de l'automatisme si les composants utilisés dans l'installation n'appartiennent pas à la production GENIUS.
19. Utiliser exclusivement, pour l'entretien, des pièces GENIUS originales.
20. Ne jamais modifier les composants faisant partie du système d'automatisme.
21. L'installateur doit fournir toutes les informations relatives au fonctionnement manuel du système en cas d'urgence et remettre à l'usager qui utilise l'installation les "instructions pour l'usager" fournies avec le produit.
22. Interdire aux enfants ou aux tiers de stationner près du produit durant le fonctionnement.
23. Ne pas permettre aux enfants, aux personnes ayant des capacités physiques, mentales et sensorielles limitées ou dépourvues de l'expérience ou de la formation nécessaires d'utiliser l'application en question.
24. Eloigner de la portée des enfants les radiocommandes ou tout autre générateur d'impulsions, pour éviter tout actionnement involontaire de l'automatisme.
25. Le transit entre les vantaux ne doit avoir lieu que lorsque le portail est complètement ouvert.
26. L'utilisateur doit s'abstenir de toute tentative de réparation ou d'intervention et doit s'adresser uniquement, et exclusivement au personnel qualifié GENIUS ou aux centres d'assistance GENIUS.
27. Tout ce qui n'est pas prévu expressément dans ces instructions est interdit.

ESPAÑOL

ADVERTENCIAS PARA EL INSTALADOR REGLAS GENERALES PARA LA SEGURIDAD



ATENCIÓN! Es sumamente importante para la seguridad de las personas seguir atentamente las presentes instrucciones. Una instalación incorrecta o un uso impropio del producto puede causar graves daños a las personas.

1. Leer detenidamente las instrucciones antes de instalar el producto.
2. Los materiales de embalaje (plástico, poliestireno, etc.) no deben dejarse al alcance de los niños, ya que constituyen fuentes potenciales de peligro.
3. Guardar las instrucciones para futuras consultas.

4. Este producto ha sido proyectado y fabricado exclusivamente para la utilización indicada en el presente manual. Cualquier uso diverso del previsto podría perjudicar el funcionamiento del producto y/o representar futuro de peligro.
5. GENIUS declina cualquier responsabilidad derivada de un uso impropio o diverso del previsto.
6. No instalen el aparato en atmósfera explosiva: la presencia de gas o humos inflamables constituye un grave peligro para la seguridad.
7. Los elementos constructivos mecánicos deben estar de acuerdo con lo establecido en las Normas EN 12604 y EN 12605.
8. Para los países no pertenecientes a la CEE, además de las referencias normativas nacionales, para obtener un nivel de seguridad adecuado, deben seguirse las Normas arriba indicadas.
9. GENIUS no es responsable del incumplimiento de las buenas técnicas de fabricación de los cierres que se han de motorizar, así como de las deformaciones que pudieran intervenir en la utilización.
10. La instalación debe ser realizada de conformidad con las Normas EN 12453 y EN 12445. El nivel de seguridad de la automación debe ser C+D.
11. Quitar la alimentación eléctrica y desconectar las baterías antes de efectuar cualquier intervención en la instalación.
12. Colocarse en la red de alimentación de la automación un interruptor omnipolar con distancia de apertura de los contactos igual o superior a 3 mm. Se aconseja usar un magnetotérmico de 63 A con interrupción omnipolar.
13. Compruebe que la instalación disponga línea arriba de un interruptor diferencial con umbral de 0,03 A.
14. Verifique que la instalación de tierra esté correctamente realizada y conecten las partes metálicas del cierre.
15. La automación dispone de un dispositivo de seguridad antiaplastamiento constituido por un control de par. No obstante, es necesario comprobar el umbral de intervención según lo previsto en las Normas indicadas en el punto 10.
16. Los dispositivos de seguridad (norma EN 12978) permiten proteger posibles áreas de peligro de Riesgos mecánicos de movimiento, como por ej. aplastamiento, arrastre, corte. Para cada equipo se aconseja usar por lo menos una señalización luminosa así como un cartel de señalización adecuadamente fijado a la estructura del bastidor, además de los dispositivos indicados en el "16".
18. GENIUS declina toda responsabilidad relativa a la seguridad y al buen funcionamiento de la automación si se utilizan componentes de la instalación que no sean de producción GENIUS.
19. Para el mantenimiento utilicen exclusivamente piezas originales GENIUS
20. No efectúen ninguna modificación en los componentes que forman parte del sistema de automación.
21. El instalador debe proporcionar todas las informaciones relativas al funcionamiento del sistema en caso de emergencia y entregar al usuario del equipo el manual de advertencias que se adjunta al producto.
22. No permitan que niños o personas se detengan en proximidad del producto durante su funcionamiento.
23. La aplicación no puede ser utilizada por niños, personas con reducida capacidad física, mental, sensorial o personas sin experiencia o la necesaria formación.
24. Mantengan lejos del alcance los niños los telemandos o cualquier otro emisor de impulso, para evitar que la automación pueda ser accionada involuntariamente.
25. Sólo puede transitar entre las hojas si la cancela está completamente abierta.
26. El usuario debe abstenerse de intentar reparar o de intervenir directamente, y debe dirigirse exclusivamente a personal cualificado GENIUS o a centros de asistencia GENIUS.
27. Todo lo que no esté previsto expresamente en las presentes instrucciones debe entenderse como no permitido

- Gefahrenbereiche vor mechanischen Bewegungsrisiken, wie zum Beispiel Quetschungen, Mitschleifen oder Schnittverletzungen.
17. Für jede Anlage wird der Einsatz von mindestens einem Leuchtsignal empfohlen sowie eines Hinweisschildes, das über eine entsprechende Befestigung mit dem Aufbau des Tors verbunden wird. Darüber hinaus sind die unter Punkt "16" erwähnten Vorrichtungen einzusetzen.
 18. Die Firma GENIUS lehnt jede Haftung hinsichtlich der Sicherheit und des störungsfreien Betriebs der Automatik ab, soweit Komponenten auf der Anlage eingesetzt werden, die nicht im Hause GENIUS hergestellt wurden.
 19. Bei der Instandhaltung sollten ausschließlich Originalteile der Firma GENIUS verwendet werden.
 20. Auf den Komponenten, die Teil des Automationsystems sind, sollten keine Veränderungen vorgenommen werden.
 21. Der Installateur sollte alle Informationen hinsichtlich des manuellen Betriebs des Systems in Notfällen liefern und dem Betreiber der Anlage das Anleitungsbuch, das dem Produkt beigelegt ist, übergeben.
 22. Weder Kinder noch Erwachsene sollten sich während des Betriebs in der unmittelbaren Nähe der Automatik aufhalten.
 23. Die Anwendung darf nicht von Kindern, von Personen mit verminderter körperlicher, geistiger, sensoreller Fähigkeit oder Personen ohne Erfahrungen oder der erforderlichen Ausbildung verwendet werden.
 24. Die Funksteuerungen und alle anderen Impulsegeber sollten außerhalb der Reichweite von Kindern aufbewahrt werden, um ein versehentliches Aktivieren der Automatik zu vermeiden.
 25. Der Durchgang oder die Durchfahrt zwischen den Flügeln darf lediglich bei vollständig geöffnetem Tor erfolgen.
 26. Der Benutzer darf direkt keine Versuche für Reparaturen oder Arbeiten vornehmen und hat sich ausschließlich an qualifiziertes Fachpersonal GENIUS oder an Kundendienstzentren GENIUS zu wenden.
 27. Alle Vorgehensweisen, die nicht ausdrücklich in der vorliegenden Anleitung vorgesehen sind, sind nicht zulässig

NEDERLANDS

WAARSCHUWINGEN VOOR DE INSTALLATEUR ALGEMENE VEILIGHEIDSVORSCHRIFTEN



LEZ OPI! Het is belangrijk voor de veiligheid dat deze hele instructie zorgvuldig wordt opgevoeld. Een onjuiste installatie of foutief gebruik van het product kunnen ernstig persoonlijk letsel veroorzaken.

1. Lees de instructies aandachtig door alvorens te beginnen met de installatie van het product.
2. De verpakkingsmaterialen (plastic, polystyreen, enz.) mogen niet binnen het bereik van kinderen worden gelaten, want zij vormen een mogelijke bron van gevaar.
3. Bewaar de instructies voor raadpleging in de toekomst.
4. Dit product is uitsluitend ontworpen en gebouwd voor het doel dat in deze documentatie wordt aangegeven. Elk ander gebruik, dat niet uitdrukkelijk wordt vermeld, zou het product kunnen beschadigen en/of een bron van gevaar kunnen vormen.
5. GENIUS aanvaardt geen enkele aansprakelijkheid voor schade die ontstaat uit onbegrijpelijk gebruik of ander gebruik dan waarvoor het automatische systeem is ontworpen.
6. Installeer het apparaat niet in een explosiegevaarlijke omgeving; de aanwezigheid van ontvlambare gassen of dampen vormt een ernstig gevaar voor de veiligheid.
7. De mechanische bouwelementen moeten in overeenstemming zijn met de bepalingen van de normen EN 12604 en EN 12605.
8. Voor niet-EEG landen moeten, om een goed veiligheidsniveau te bereiken, behalve de nationale voorschriften ook de bovenstaande normen in acht worden genomen.
9. GENIUS is niet aansprakelijk als de regels der goede techniek niet in acht genomen zijn bij de bouw van het product of het gebruik dat gemiddeldiseerd moet worden, noch voor vervormingen die zouden kunnen ontstaan bij het gebruik.
10. De installatie dient te geschieden in overeenstemming met de normen EN 12453 en EN 12445. Het veiligheidsniveau van het automatische systeem moet C+D zijn.
11. Alvorens ingrepen te gaan verrichten op de installatie moet de elektrische voeding worden weggenomen en moeten de batterijen worden afgekoppeeld.
12. Zorg op het voedingsnet van het automatische systeem voor een meerpolege schakelaar met een opening tussen de contacten van 3 mm of meer. Het wordt geadviseerd een magnetothermische schakelaar van 63A te gebruiken met meerpolebreking.
13. Controleer of er bovenstrooms van de installatie een differentieel-schakelaar is geplaatst met een limiet van 0,03 A.
14. Controleer of de aardingsinstallatie vakkundig is aangelegd en sluit er de metalen delen van het sluitsysteem op aan.
15. Het automatische systeem beschikt over een intrinsieke beveiliging tegen inklemming, bestaande uit een controle van het koppel. De inschakelmoment hiervan dient echter te worden gecontroleerd volgens de bepalingen van de normen die worden vermeld onder punt 10.
16. De veiligheidsvoorzieningen (norm EN 12978) maken het mogelijk eventuele gevaarlijke gebieden te beschermen tegen Mechanische gevaren door beweging, zoals bijvoorbeeld inklemming, meesleuren of amputatie.
17. Het wordt geadviseerd minstens één lichtsignaal te gebruiken alsook een waarschuwingsbord dat goed op de constructie van het hang- en sluitwerk dient te worden bevestigd, afgezien nog van de voorzieningen die genoemd zijn onder punt "16".
18. GENIUS aanvaardt geen enkele aansprakelijkheid voor wat betreft de veiligheid en de goede werking van het automatische systeem, als er in de installatie gebruik gemaakt wordt van componenten die niet door GENIUS zijn geproduceerd.
19. Gebruik voor het onderhoud uitsluitend originele GENIUS-onderdelen.
20. Verriicht geen wijzigingen op componenten die deel uitmaken van het automatische systeem.
21. De installateur dient alle informatie te verstrekken over de handbediening van het systeem in noodgevallen, en moet de gebruiker van de installatie het bij het product geleverde boekje met aanwijzingen overhandigen.
22. De toepassing mag niet worden gebruikt door kinderen, personen met lichamelijke, geestelijke en sensorische beperkingen, of door personen zonder ervaring of de benodigde training.
23. Sta het niet toe dat kinderen of volwassenen zich ophouden in de buurt van het product terwijl dit in werking is.
24. Houd radio-aflastbedieningen of alle andere impulsgevers buiten het bereik van kinderen, om te voorkomen dat het automatische systeem onopzettelijk kan worden aangereven.
25. Ga alleen tussen de vliegtuigs door als het heel helemaal geopend is.
26. De gebruiker mag zelf geen pogingen ondernemen tot reparaties of andere directe ingrepen, en dient zich uitsluitend te wenden tot gekwalificeerd en geautoriseerd GENIUS-personeel of een erkend GENIUS-servicecentrum.
27. Alles wat niet uitdrukkelijk in deze instructies wordt aangegeven, is niet toegestaan

DEUTSCH

HINWEISE FÜR DEN INSTALLATIONSTECHNIKER ALLGEMEINE SICHERHEITSVORSCHRIFTEN



ACHTUNG! Um die Sicherheit von Personen zu gewährleisten, sollte die Anleitung aufmerksam befolgt werden. Eine falsche Installation oder ein fehlerhafter Betrieb des Produktes können zu schwerwiegenden Personenschäden führen.

1. Bevor mit der Installation des Produktes begonnen wird, sollten die Anleitungen aufmerksam gelesen werden.
2. Das Verpackungsmaterial (Kunststoff, Styropor, usw.) sollte nicht in Reichweite von Kindern aufbewahrt werden, da es eine potentielle Gefahrenquelle darstellt.
3. Die Anleitung sollte aufbewahrt werden, um auch in Zukunft Bezug auf sie nehmen zu können.
4. Dieses Produkt wurde ausschließlich für den in diesen Unterlagen angegebenen Gebrauch entwickelt und hergestellt. Jeder andere Gebrauch, der nicht ausdrücklich angegeben ist, könnte die Unversehrtheit des Produktes beeinträchtigen und/oder eine Gefahrenquelle darstellen.
5. Die Firma GENIUS lehnt jede Haftung für Schäden, die durch unsachgemäßen oder nicht bestimmungsgemäßen Gebrauch der Automatik verursacht werden, ab.
6. Das Gerät sollte nicht in explosionsgefährdeten Umgebungen installiert werden; das Vorhandensein von entflammaren Gasen oder Rauch stellt ein schwerwiegendes Sicherheitsrisiko dar.
7. Die mechanischen Bauelemente müssen den Anforderungen der Normen EN 12604 und EN 12605 entsprechen.
8. Für Länder, die nicht der Europäischen Union angehören, sind für die Gewährleistung eines entsprechenden Sicherheitsniveaus neben den nationalen gesetzlichen Bezugsvorschriften die oben aufgeführten Normen zu beachten.
9. Die Firma GENIUS übernimmt keine Haftung im Falle von nicht fachgerechten Ausführungen bei der Herstellung der anzubringenden Schließvorrichtungen sowie bei Deformationen, die eventuell beim Betrieb entstehen.
10. Die Installation muß unter Beachtung der Normen EN 12453 und EN 12445 erfolgen. Die Sicherheitsstufe der Automatik sollte C+D sein.
11. Vor der Ausführung jeglicher Eingriffe auf der Anlage sind die elektrische Versorgung und die Batterie abzunehmen.
12. Auf dem Versorgungsnetz der Automatik ist ein omnipolarer Schalter mit Öffnungsabstand der Kontakte von über oder gleich 3 mm einzubauen. Darüber hinaus wird der Einsatz eines Magnetschutzschalters mit 6A mit omnipolarer Abschaltung empfohlen.
13. Es sollte überprüft werden, ob vor der Anlage ein Differentialschalter mit einer Auslöseschwelle von 0,03 A zwischengeschaltet ist.
14. Es sollte überprüft werden, ob die Erdungsanlage fachgerecht ausgeführt wurde. Die Metallteile der Schließung sollten an diese Anlage angeschlossen werden.
15. Die Automatik verfügt über eine eingebaute Sicherheitsvorrichtung für den Quetschschutz, die aus einer Drehmomentkontrolle besteht. Es ist in jedem Falle erforderlich, deren Eingriffschwelle gemäß der Vorgaben der unter Punkt 10 angegebenen Vorschriften zu überprüfen.
16. Die Sicherheitsvorrichtungen (Norm EN 12978) ermöglichen den Schutz eventueller




100V~ 400V~

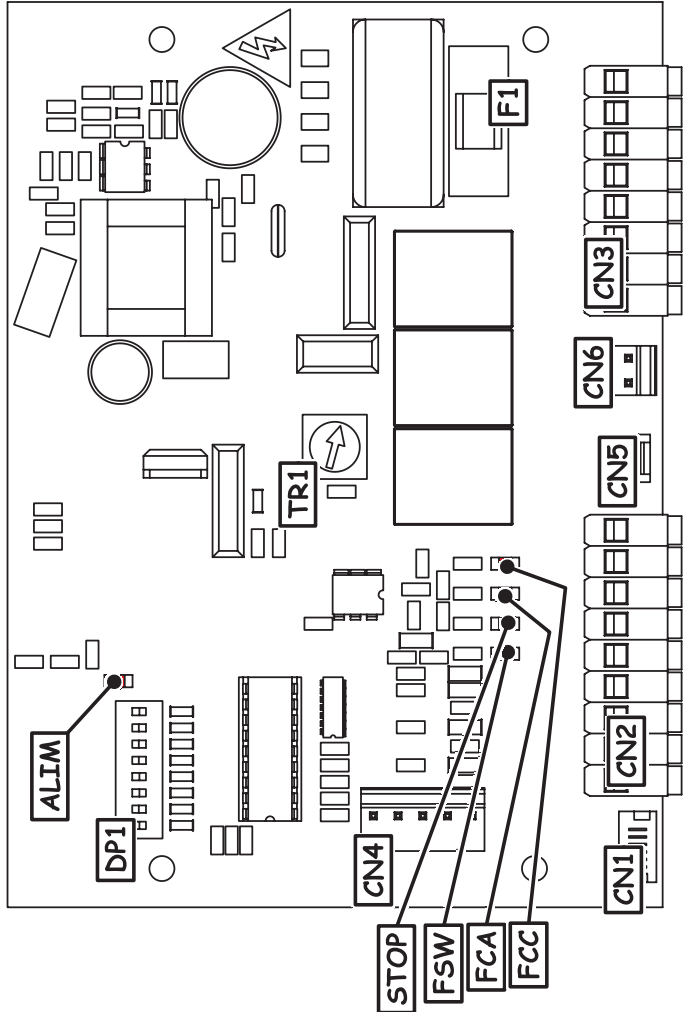


Fig. 1

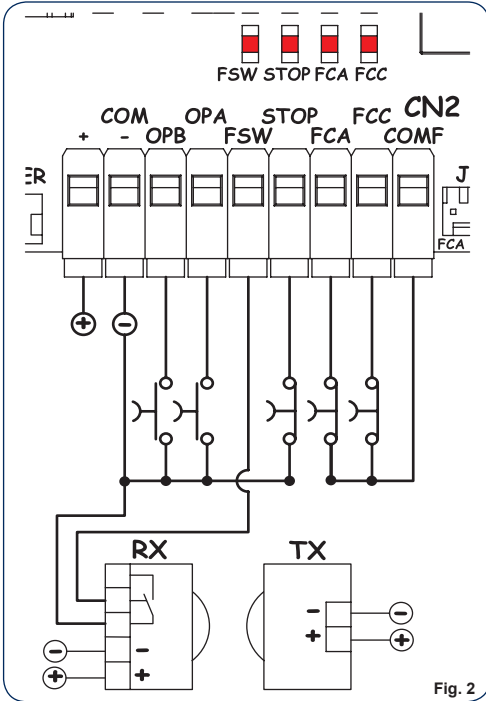


Fig. 2

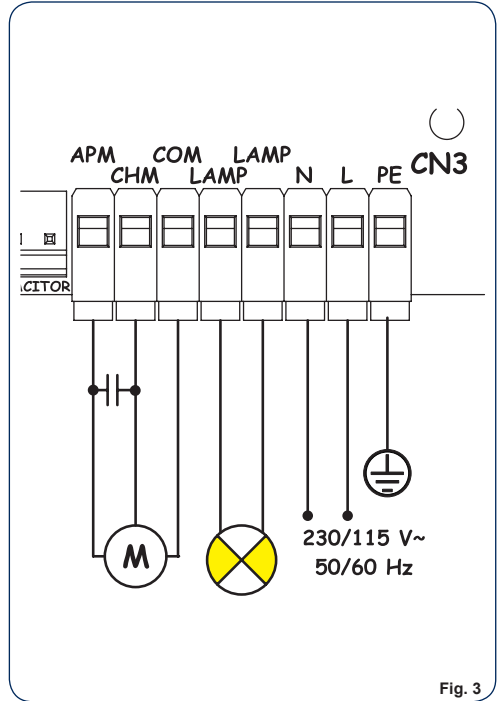


Fig. 3

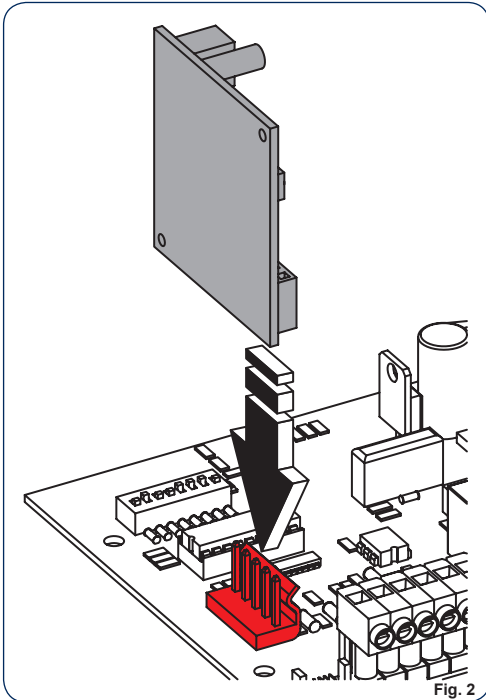


Fig. 2



INDEX

1. CARACTÉRISTIQUES GÉNÉRALES	<i>page 14</i>
2. CARACTÉRISTIQUES TECHNIQUES	<i>page 14</i>
3. SCHÉMA DE LA CARTE (Fig.1)	<i>page 14</i>
4. DISPOSITIONS	<i>page 14</i>
5. CONNEXIONS ET FONCTIONNEMENT	<i>page 14</i>
5.1. CONNECTEUR CN1	<i>page 14</i>
5.2. BORNIER CN2 (Fig. 2)	<i>page 15</i>
5.3. BORNIER CN3 (Fig. 3)	<i>page 15</i>
6. INSTALLATION DE LA CARTE DU RÉCEPTEUR POUR RADIOCOMMANDE (Fig. 4)	<i>page 16</i>
7. RÉGLAGE DES PARAMÈTRES DE FONCTIONNEMENT	<i>page 16</i>
8. FONCTIONNEMENT DE L'ENCODEUR	<i>page 17</i>
9. RÉGLAGE DE LA FORCE DU MOTEUR	<i>page 17</i>
10. LEDS DE CONTRÔLE	<i>page 17</i>
11. LOGIQUES DE FONCTIONNEMENT	<i>page 18</i>

DÉCLARATION CE DE CONFORMITÉ

Fabricant: GENIUS S.p.A. con Socio Unico
Adresse: Via Padre Elzi, 32 - 24050 - Grassobbio- Bergamo - ITALIE
Déclare que: L'armoire électronique mod. **SPRINT 05 SW**

- est conforme aux exigences essentielles de sécurité des directives CEE suivantes:
 - 2006/95/CE directive Basse Tension.
 - 2004/108/CE directive Compatibilité Électromagnétique.

Note supplémentaire:


Ce produit a été testé dans une configuration typique homogène (tous les produits sont fabriqués par GENIUS S.p.A.)


Grassobbio, 21 novembre 2011


L'Administrateur Délégué
D. Ganantoni

Remarques pour la lecture de l'instruction

Lire ce manuel d'installation dans son ensemble avant de commencer l'installation du produit.

Le symbole  souligne des remarques importantes pour la sécurité des personnes et le parfait état de l'automatisme.

Le symbole  attire l'attention sur des remarques concernant les caractéristiques ou le fonctionnement du produit.



1. CARACTÉRISTIQUES GÉNÉRALES

Nous vous remercions d'avoir choisi un de nos produits. La société GENIUS est certaine qu'il vous permettra d'obtenir toutes les performances nécessaires pour l'usage que vous avez prévu. Tous nos produits sont le fruit d'une longue expérience dans le domaine des automatismes, renforcée par le fait que la société appartient au groupe leader mondial du secteur.

La centrale de commande **SPRINT 05 SW** a été conçue pour commander des opérateurs coulissants à la puissance maximale de 600 W. Les modèles SW sont en mesure de reconnaître automatiquement la tension d'entrée de 95 V~ à 260 V~ (50 / 60 Hz) ; cela permet la présence d'une sortie constante sur le moteur et sur les accessoires, et donc un fonctionnement extrêmement régulier du cinématisme indépendamment d'éventuelles surtensions se vérifiant au cours d'une journée.

Grâce aux contrôles de sécurité actifs et passifs, elle garantit, si le montage est correct, une installation conforme aux règles de sécurité en vigueur. La possibilité de gérer également un encodeur permet d'élever ultérieurement le niveau de sécurité.

La très grande simplicité de programmation des principales fonctions permet de réduire les temps d'installation.

Grâce aux cinq LEDs incorporées, elle est en mesure de fournir à tout moment l'état des sécurités et des fins de course.

2. CARACTÉRISTIQUES TECHNIQUES

Tension d'alimentation	230V~ 50Hz / 115V~ 60Hz
Puissance absorbée	15 W
Charge maxi moteur	600 W
Charge maxi accessoires	500 mA
Température de fonctionnement	↳ -20°C ↳ +55°C
Fusibles de protection	1
Logiques de fonctionnement	Automatique, Manuel
Temps d'ouverture/fermeture	120 s.
Temps de pause	Quatre niveaux présélectionnés
Force du moteur	Réglable par trimmer
Entrées bornier	Open A, Open B, Stop, Fin de course en ouverture, Fin de course en fermeture, Photocellules, Alimentation
Sorties bornier	Alimentation des accessoires 24Vcc, Lampe Clignotante, Moteur, Mise à la terre
Connecteur rapide	Connecteur pour récepteurs 5 broches, Encodeur, Fin de course, Condensateur
Fonctions programmables	Logique de fonctionnement, Temps de pause, Sensibilité de l'embrayage, Fonctionnement avec encodeur, Logique sécurités, Fonction collective
Dimensions	145 x 105

3. SCHÉMA DE LA CARTE (Fig.1)

CN1	Connecteur pour l'encodeur	DP1	DIP-SWITCHE de réglage des paramètres
CN2	Bornier basse tension	F1	Fusible d'alimentation/moteur 3,15A T (5x20)
CN3	Bornier haute tension	ALIM	LED de présence de courant
CN4	Connecteur pour les récepteurs	FSW	LED d'état de l'entrée FSW
CN5	Connecteur pour les fins de course	STOP	LED d'état de l'entrée STOP
CN6	Connecteur pour le condensateur	FCA	LED d'état de l'entrée FCA
TR1	Trimmer de réglage de la force du moteur	FCC	LED d'état de l'entrée FCC

4. DISPOSITIONS



Pour la sécurité des personnes, il est important de suivre attentivement tous les avertissements et les indications figurant dans ce livret. Une installation ou une utilisation erronée du produit peut provoquer de graves blessures.

- Vérifier qu'un interrupteur différentiel approprié est placé en amont de l'installation conformément aux normes en vigueur, et prévoir un interrupteur magnétothermique à interruption multipolaire sur le réseau d'alimentation.
- Vérifier l'existence d'une installation adéquate de mise à la terre.
- Prévoir des tubes rigides et/ou flexibles pour la pose des câbles.
- Toujours séparer les câbles d'alimentation des câbles de commande basse tension. Pour éviter toute interférence, on conseille d'utiliser des gaines séparées

5. CONNEXIONS ET FONCTIONNEMENT

5.1. CONNECTEUR CN1

Brancher sur ce connecteur l'éventuel encodeur. Pour le fonctionnement de l'encodeur, voir le paragraphe 8.

5.2. BORNIER CN2 (Fig. 2)



5.2.1. ALIMENTATION DES ACCESSOIRES À 24V^{DC}

Bornes « + & - ». Connecter à ces bornes les fils d'alimentation des accessoires à 24V^{DC}.



La charge maximum des accessoires ne doit pas dépasser 500 mA.

Utiliser exclusivement des accessoires de la classe II.

La sortie de ces bornes est en courant continu, respecter la polarité d'alimentation des accessoires.

5.2.2. OPEN A

Bornes « OPA & - ». Contact normalement ouvert. Connecter à ces bornes un générateur d'impulsions quelconque (bouton-poussoir, sélecteur à clé, etc.) qui, en fermant le contact, génère une impulsion d'ouverture ou de fermeture totale du portail. Son fonctionnement est défini par le DIP-SWITCHE 4 (voir paragraphe 7).



Une impulsion d'ouverture totale est toujours prioritaire par rapport à l'ouverture partielle.

Pour connecter plusieurs générateurs d'impulsions, connecter les dispositifs en parallèle.

5.2.3. OPEN B

Bornes « OPB & - ». Contact normalement ouvert. Connecter à ces bornes un générateur d'impulsions quelconque (bouton-poussoir, sélecteur à clé, etc.) qui, en fermant le contact, génère une impulsion d'ouverture partielle du portail (ouvre pendant 8 secondes).



Une impulsion d'ouverture totale est toujours prioritaire par rapport à l'ouverture partielle.

Pour connecter plusieurs générateurs d'impulsions, connecter les dispositifs en parallèle.

5.2.4. PHOTOCÉLULES

Bornes « FSW & - ». Contact normalement fermé. Connecter les photocellules à ces bornes. Celles-ci peuvent fonctionner comme des sécurités en fermeture et comme des sécurités en ouverture et fermeture. Le fonctionnement est défini par le DIP-SWITCHE 5 (voir paragraphe 8). L'état de cette entrée est signalé par la LED « FSW ».



On conseille de ne pas connecter à ces bornes des dispositifs de sécurité différents des photocellules.

5.2.5. STOP

Bornes « STOP & - ». Contact normalement fermé. Connecter à ces bornes un dispositif de sécurité quelconque (bouton-poussoir, sélecteur à clé, Etc.) qui doit arrêter le mouvement du portail, invalidant toute fonction automatique. Seule une impulsion successive d'ouverture totale permet au portail de reprendre le cycle mémorisé. L'état de cette entrée est signalé par la LED « STOP ».



Pour connecter plusieurs générateurs d'impulsion, connecter les dispositifs en série.

5.2.6. FIN DE COURSE EN OUVERTURE.

Bornes « FCA & COMF ». Contact normalement fermé. Celui-ci intervient en bloquant le mouvement d'ouverture du portail. L'état de cette entrée est signalé par la LED « FCA ».

5.2.7. FIN DE COURSE EN FERMETURE.

Bornes « FCC & COMF ». Contact normalement fermé. Celui-ci intervient en bloquant le mouvement de fermeture du portail. L'état de cette entrée est signalé par la LED « FCC ».

Pour le fonctionnement correct de l'automatisme, il est absolument nécessaire de connecter les deux fins de course.



Utiliser la borne COMF exclusivement pour la connexion du contact commun des fins de course.

Le connecteur rapide CN5 remplace les bornes FCA, FCC et COMF. De cette manière, il n'est pas nécessaire de couper le connecteur du fin de course.



Si l'on utilise le connecteur rapide, ne jamais ponter les entrées des fins de course sur le bornier CN2.

5.3. BORNIER CN3 (Fig. 3)

5.3.1. MOTORÉDUCTEUR

Bornes « APM - CHM - COM » (ouvre - ferme - commun). Connecter à ces bornes les câbles d'alimentation du motoréducteur. Le condensateur doit être raccordé entre les bornes APM - CHM. Si l'on dispose d'un condensateur avec une borne rapide, on peut utiliser le connecteur CN6, en respectant l'orientation de la borne.

5.3.2. LAMPE CLIGNOTANTE

Bornes « LAMP & LAMP ». Connecter à ces bornes la lampe clignotante. La sortie de ces bornes est de 230 V~ ou 115 V~ avec une puissance maximale de 40W, en fonction de la tension nominale de l'installation.



Le clignotement n'est pas transmis par la centrale mais par la lampe clignotante.

Utiliser exclusivement des lampes clignotantes de la classe II.



Guide pour l'installateur

5.3.3. LIGNE

Bornes « N & F ». Connecter à ces bornes la ligne d'alimentation à 230/115V~.

5.3.4. MISE À LA TERRE.

Borne « PE » Connecter à cette borne le câble de mise à la terre de la centrale. Connecter le câble de mise à la terre de la ligne électrique à la borne indiquée par le symbole spécifique.



Cette connexion est fondamentale pour le fonctionnement correct de la centrale.

6. INSTALLATION DE LA CARTE DU RÉCEPTEUR POUR RADIOCOMMANDE (Fig. 4)

La centrale est disposée pour recevoir un module radiorécepteur à 5 broches. Pour procéder à l'installation, couper le courant et brancher le module sur le connecteur **CN4** (voir Fig.1) sur la centrale.



Pour ne pas endommager et donc ne pas compromettre irrémédiablement le fonctionnement, embrocher le récepteur en respectant l'orientation spécifiée dans la fig. 2.

Suivre ensuite les instructions du récepteur radio pour la mémorisation de la radiocommande.

7. RÉGLAGE DES PARAMÈTRES DE FONCTIONNEMENT

Toutes les fonctions programmables de la carte sont définies en agissant sur le DIP-SWITCHE **DP1** (voir Fig.1). Le schéma suivant présente les différentes possibilités.

LOGIQUE DE FONCTIONNEMENT	
ON OFF	Logique manuelle
ON OFF	Logiques automatique avec 15 secondes de pause
ON OFF	Logiques automatique avec 20 secondes de pause
ON OFF	Logiques automatique avec 40 secondes de pause
FONCTION COLLECTIVE	
ON OFF	Fonction collective désactivée
ON OFF	Fonction collective activée. Durant la phase d'ouverture, elle ignore les impulsions successives d'OPEN.
FONCTIONNEMENT ENTRÉE OPEN A	
ON OFF	Ouvre, ferme, ouvre, ferme, ...
ON OFF	Ouvre, stop, ferme, stop, ouvre, stop, ...
FONCTIONNEMENT DES PHOTOCÉLULES	
ON OFF	Les sécurités connectées sont actives durant le mouvement en fermeture du portail.
ON OFF	Les sécurités connectées sont actives durant le mouvement de fermeture et durant le mouvement d'ouverture.
ENCODEUR	
ON OFF	Fonctionnement du portail sans encodeur.
ON OFF	Fonctionnement du portail avec encodeur.
SENSIBILITÉ DE L'EMBRAYAGE ÉLECTRONIQUE (actif uniquement si l'encodeur est connecté et activé)	
ON OFF	Haute, plus sensible à l'obstacle
ON OFF	Moyenne-haute
ON OFF	Moyenne faible
ON OFF	Faible, moins sensible à l'obstacle



Agir sur les DIP-SWITCHES uniquement après avoir coupé le courant. Dans le cas contraire, le fonctionnement de la centrale peut être compromis.



8. FONCTIONNEMENT DE L'ENCODEUR

La centrale est disposée pour la connexion d'un Encodeur (en option) qui garantit un niveau supérieur de sécurité. Durant le fonctionnement, la force du moteur est directement gérée par l'encodeur qui détecte les éventuels obstacles durant le mouvement du portail. En cas d'obstacles, celui-ci intervient en inversant pendant deux secondes le mouvement du portail, sans invalider l'éventuelle refermeture automatique si celle-ci a été activée. S'il intervient deux fois de suite, la centrale se positionne sur STOP, invalidant la refermeture automatique éventuelle ; en effet, des interventions répétées signifient que l'obstacle persiste et que les automatismes éventuels peuvent devenir une source de danger. Une fois que la centrale est sur STOP, envoyer une impulsion d'OPEN A ou B pour la reprise du fonctionnement normal. La sensibilité d'intervention de l'encodeur est réglée par les DIP-SWITCHES 7-8 (voir paragraphe 7).

Attention : L'utilisation de l'encodeur ne remplace pas les fins de course qui sont obligatoires.

9. RÉGLAGE DE LA FORCE DU MOTEUR

Le réglage de la force du moteur est effectué de deux façons différentes, suivant la présence ou non de l'encodeur.

- **Sans encodeur** : pour régler la force du moteur, agir sur le trimmer TR1 (voir Fig. 1) en le tournant en sens inverse horaire pour réduire la force et en sens horaire pour l'augmenter. La force du moteur doit être réglée selon les dimensions du portail, le poids et ses frottements durant le mouvement
- **Avec encodeur** : la force du moteur est directement gérée par l'encodeur. Pour régler la sensibilité de l'encodeur, agir sur les DIP-SWITCHES 7 et 8 d'après le paragraphe 7.

10. LEDS DE CONTRÔLE

LED	ALLUMÉE	ÉTEINTE
ALIM	Centrale alimentée	Centrale pas alimentée
FSW	Sécurités pas engagées	Sécurités engagées
STOP	Commande pas active	Commande active
FCA	Fin de course en ouverture libre	Fin de course en ouverture engagé
FCC	Fin de course de fermeture libre	Fin de course en fermeture engagé



On indique en caractères gras l'état des LEDs lorsque la centrale est sous tension et le portail au repos.



11. LOGIQUES DE FONCTIONNEMENT

Logique automatique				
État portail	Impulsions			
	Open A	Open B	Stop	Sécurités en fermeture et en ouverture
Fermé	Ouvre le portail et referme après le temps de pause	Ouvre pendant 8 secondes et referme après le temps de pause	S'il est actif, il inhibe les commandes d'OPEN	S'il est actif, il inhibe les commandes d'OPEN
Ouvert en pause	Referme immédiatement le portail	Referme immédiatement	Bloque le fonctionnement ⁽²⁾	Recharge le temps de pause ⁽³⁾
En fermeture	Bloque le mouvement du portail ou inverse ⁽¹⁾	Aucun effet	Bloque le fonctionnement ⁽²⁾	Bloque le fonctionnement et au désengagement inverse le mouvement
En ouverture	Bloque le mouvement du portail ou inverse ⁽¹⁾	Inverse le mouvement du portail	Bloque le fonctionnement ⁽²⁾	Bloque le fonctionnement et reprend au désengagement

Logique manuelle				
État portail	Impulsions			
	Open A	Open B	Stop	Sécurités uniquement en fermeture
Fermé	Ouvre le portail	Ouvre le portail pendant 8 secondes	S'il est actif, il inhibe les commandes d'OPEN	S'il est actif, il inhibe les commandes d'OPEN
Ouvert en pause	Ferme le portail	Ferme le portail	S'il est actif, il inhibe les commandes d'OPEN	S'il est actif, il inhibe les commandes d'OPEN
En fermeture	Bloque le mouvement du portail ou inverse ⁽¹⁾	Aucun effet	Bloque le fonctionnement	Bloque le fonctionnement et au désengagement inverse le mouvement
En ouverture	Bloque le mouvement du portail ou inverse ⁽¹⁾	Inverse le mouvement du portail	Bloque le fonctionnement	Bloque le fonctionnement et reprend au désengagement

(1) Le comportement du bouton-poussoir Open A est défini par le DIP-SWITCHE 4, voir paragraphe 7.

(2) L'impulsion de Stop bloque le fonctionnement du portail et invalide toutes les fonctions automatiques sélectionnées. Envoyer une impulsion d'Open A pour la reprise du cycle mémorisé.

(3) Si à l'échéance du temps de pause programmé la sécurité est engagée, à son désengagement, la centrale recommence le décompte du temps de pause programmé.

Le descrizioni e le illustrazioni del presente manuale non sono impegnative. GENIUS si riserva il diritto, lasciando inalterate le caratteristiche essenziali dell'apparecchiatura, di apportare in qualunque momento e senza impegnarsi ad aggiornare la presente pubblicazione, le modifiche che essa ritiene convenienti per miglioramenti tecnici o per qualsiasi altra esigenza di carattere costruttivo o commerciale.

The descriptions and illustrations contained in the present manual are not binding. GENIUS reserves the right, whilst leaving the main features of the equipments unaltered, to undertake any modifications to holds necessary for either technical or commercial reasons, at any time and without revising the present publication.

Les descriptions et les illustrations du présent manuel sont fournies à titre indicatif. GENIUS se réserve le droit d'apporter à tout moment les modifications qu'elle jugera utiles sur ce produit tout en conservant les caractéristiques essentielles, sans devoir pour autant mettre à jour cette publication .

Las descripciones y las ilustraciones de este manual no comportan compromiso alguno. GENIUS se reserva el derecho, dejando inmutadas las características esenciales de los aparatos, de aportar, en cualquier momento y sin comprometerse a poner al día la presente publicación, todas las modificaciones que considere oportunas para el perfeccionamiento técnico o para cualquier otro tipo de exigencia de carácter constructivo o comercial.

Die Beschreibungen und Abbildungen in vorliegendem Handbuch sind unverbindlich. GENIUS behält sich das Recht vor, ohne die wesentlichen Eigenschaften dieses Gerätes zu verändern und ohne Verbindlichkeiten in Bezug auf die Neufassung der vorliegenden Anleitungen, technisch bzw, konstruktiv / kommerziell bedingte Verbesserungen vorzunehmen.

De beschrijvingen in deze handleiding zijn niet bindend. GENIUS behoudt zich het recht voor op elk willekeurig moment de veranderingen aan te brengen die het bedrijf nuttig acht met het oog op technische verbeteringen of alle mogelijke andere productie- of commerciële eisen, waarbij de fundamentele eigenschappen van het apparaat gehandhaafd blijven, zonder zich daardoor te verplichten deze publicatie bij te werken.

Timbro rivenditore: / Distributor's stamp: / Timbre de l'agent: / Sello del revendedor: / Fachhändlerstempel: / Stempel dealer:



GENIUS S.p.A. con Socio Unico
Via Padre Elzi, 32 - 24050 GRASSOBBIO (BG) Italy
Tel. +39 035 4242 511 - Fax +39 035 4242 600
www.geniug.com - e-mail: info@geniug.com
C.F. -P.IVA e numero iscr. Reg. imprese di Bg: IT 01216820165
Cap. Sociale 250.000 EURO i.v.
CCIAA R.E.A. di BG N° 182140
Società soggetta alla Direzione e Controllo di FAAC S.p.A.



0005810829 Rev.0