

GUIDE D'INSTALLATION KIT LINEA

GUIDE
À CONSERVER



DIAG07MPF

diagral
by **ADYX**

Sommaire

1. Présentation	2	4. Alimentation	20
1.1 Description.....	2	4.1 Alimentation 230 V	20
1.2 Préconisation d'emploi.....	2	4.2 Installation de la batterie de secours (en option)	20
1.3 Composition du kit.....	3	5. Programmation	21
1.4 Accessoires en option	3	5.1 Alignement des photocellules	21
1.5 Outillages et accessoires nécessaires non fournis	3	5.2 Programmation des options de fonctionnement.....	22
1.6 Installation standard	4	5.3 Programmation de la course des vantaux	24
1.7 Câbles électriques à prévoir.....	4	5.4 Apprentissage des moyens de commandes.....	26
2. Installation	5	6. Fermeture des moteurs	28
2.1 Installation des moteurs	5	7. Maintenance	28
2.2 Installation de la carte électronique de commande... ..	10	7.1 Entretien.....	28
2.3 Installation du flash.....	11	7.2 Changement des piles des télécommandes.....	28
2.4 Installation des photocellules	13	7.3 Changement de l'ampoule du flash	29
3. Câblage	15	8. Caractéristiques	29
3.1 Description de la carte électronique de commande ..	15	9. Garantie	30
3.2 Câblage des moteurs	16		
3.3 Câblage du flash.....	17		
3.4 Câblage des photocellules	17		
3.5 Installation du récepteur radio.....	18		
3.6 Câblage des accessoires (en option)	18		

1. Présentation

1.1 Description

Le kit DIAG07MPF permet d'automatiser des portails battants domestiques avec une longueur maxi de 1,6 m et un poids maxi de 100 kg par vantail.

Il est constitué de 2 moteurs alimentés en 12 V et piloté par une carte électronique installée à l'intérieur d'un boîtier plastique.

La carte électronique de commande est conçue pour piloter des automatismes de portail à un ou deux vantaux, avec une puissance maximum de 50 W par moteur.

Le système irréversible garantit le blocage mécanique du portail quand la motorisation n'est pas en fonction.

Un déverrouillage manuel permet de manœuvrer le portail en cas de nécessité.

ATTENTION

- Le bon fonctionnement et les caractéristiques décrits dans ce guide d'installation ne peuvent être obtenus qu'avec des accessoires et des dispositifs de sécurité Diagral by ADYX.
- L'automatisme a été conçu pour contrôler l'accès des véhicules, éviter toute autre utilisation.

1.2 Préconisation d'emploi

Le kit Linea est prévu pour être installé sur tout type de portail tel que décrit dans ses spécifications techniques et instructions d'installation pour constituer un produit motorisé et automatisé couvert par la Directive Machine 2006/42/EC.

En conséquence il est interdit de mettre ce produit en service avant qu'il ne soit incorporé dans le produit final tel que prescrit dans ses spécifications techniques, en conformité avec les instructions d'installation et déclaré conforme aux dispositions mentionnées dans la Directive Machine 2006/42/EC.

Lire attentivement le guide d'installation avant de commencer le montage de la motorisation. Conserver la notice pour toute consultation ultérieure. Cette motorisation a été conçue pour l'utilisation indiquée sur cette notice. Toute autre utilisation pourrait compromettre son efficacité et représenter une source de danger.

Prévoir une alimentation secteur protégée par disjoncteur ou fusible 10 A. Vérifier la présence d'un disjoncteur différentiel de 30 mA sur votre tableau électrique. Vérifier l'efficacité de l'installation de terre.

Diagral by ADYX décline toute responsabilité en cas d'utilisation impropre ou autre que celle pour laquelle la motorisation est destinée. Diagral by ADYX décline toute responsabilité en cas de non respect des consignes de montage et de toutes les préconisations stipulées dans la notice.

Les photos cellules permettent de protéger des zones de danger contre tous risques mécaniques de mouvement de la motorisation.

Diagral by ADYX rappelle que l'installation du flash est obligatoire.

Utiliser exclusivement des pièces et composants d'origine Diagral by ADYX.

Diagral by ADYX décline toute responsabilité quant à la sécurité et au bon fonctionnement de la motorisation dans le cas d'utilisation de composants d'une origine autre que Diagral by ADYX.

Ne pas procéder à des modifications ou réparation des composants de la motorisation. L'utilisateur doit s'abstenir de faire toute tentative de réparation pour remédier à un défaut.

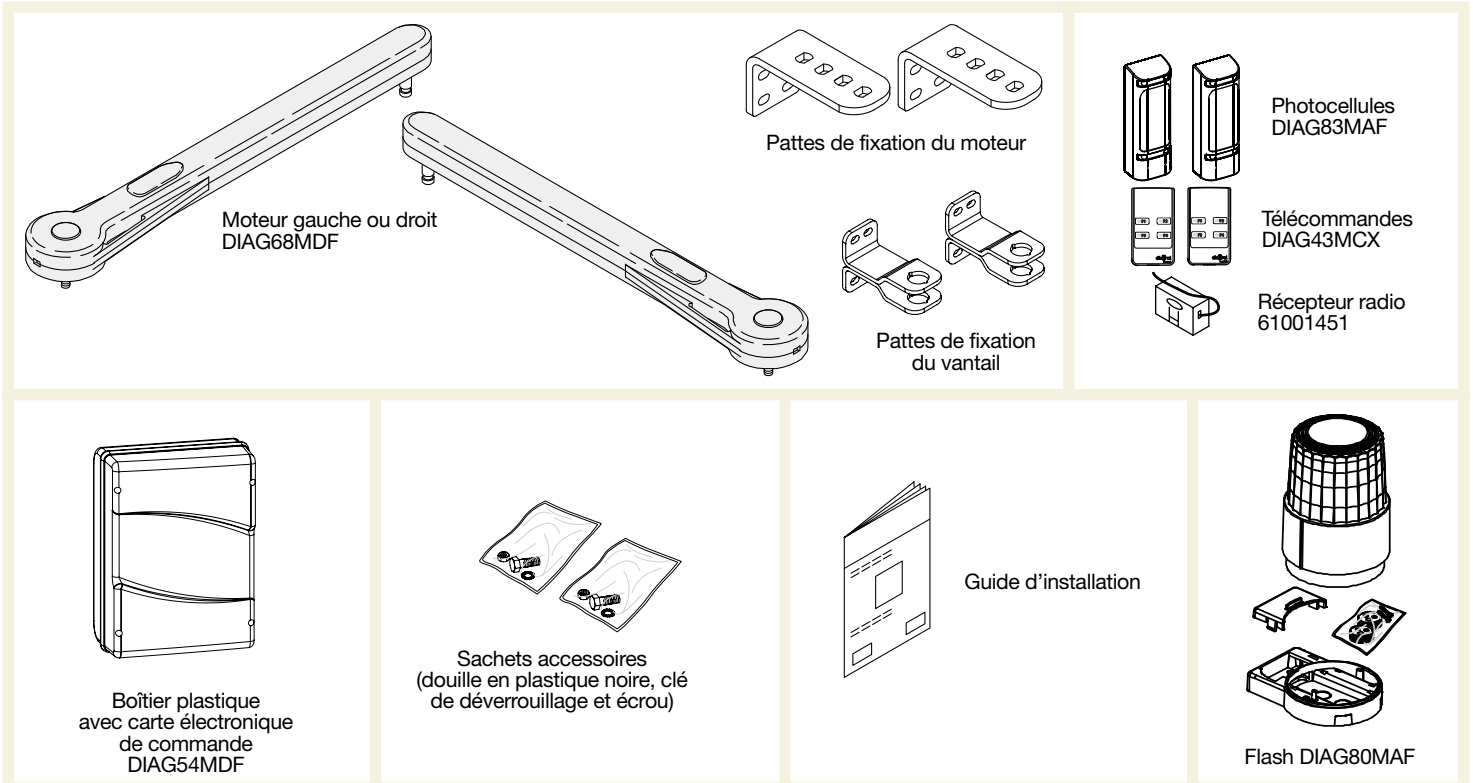
Diagral by ADYX n'est pas responsable du non-respect des règles de l'art dans la construction des automatismes à motoriser, ni des dégâts qui pourraient intervenir lors de l'utilisation.

Avant toute intervention sur l'installation, couper l'alimentation secteur 230 volts et déconnecter la batterie de secours (en option).

Toutes interventions ou réparations non décrites dans ce guide d'installation ne sont pas autorisées.

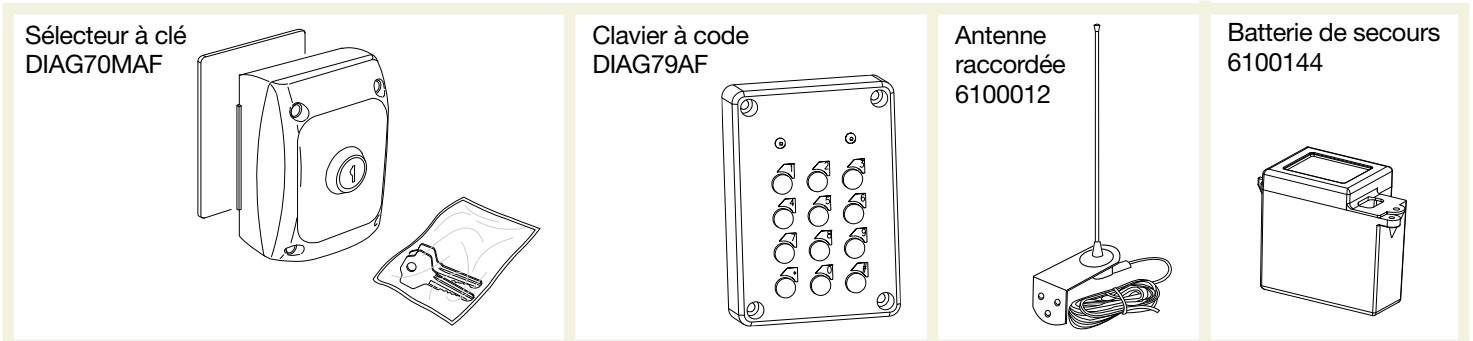
1.3 Composition du kit

Le kit est constitué des composants suivants. Au déballage, vérifier son contenu ainsi que le bon état des composants.



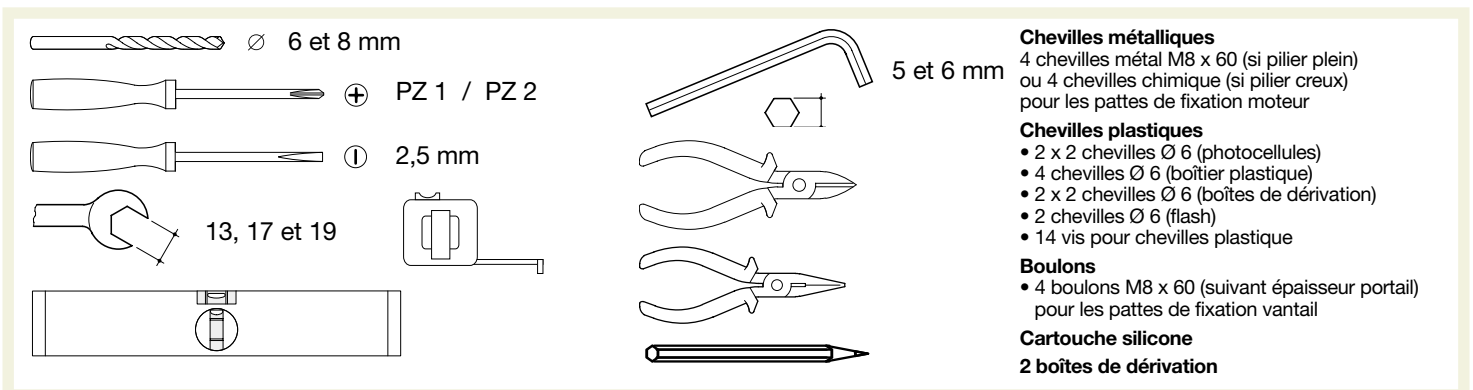
ATTENTION : le kit ne comprend ni les vis ni les chevilles de fixation du moteur au pilier et au portail.

1.4 Accessoires en option



ATTENTION : les instructions de montages sont décrites dans les notices fournies avec ces produits.

1.5 Outillages et accessoires nécessaires non fournis

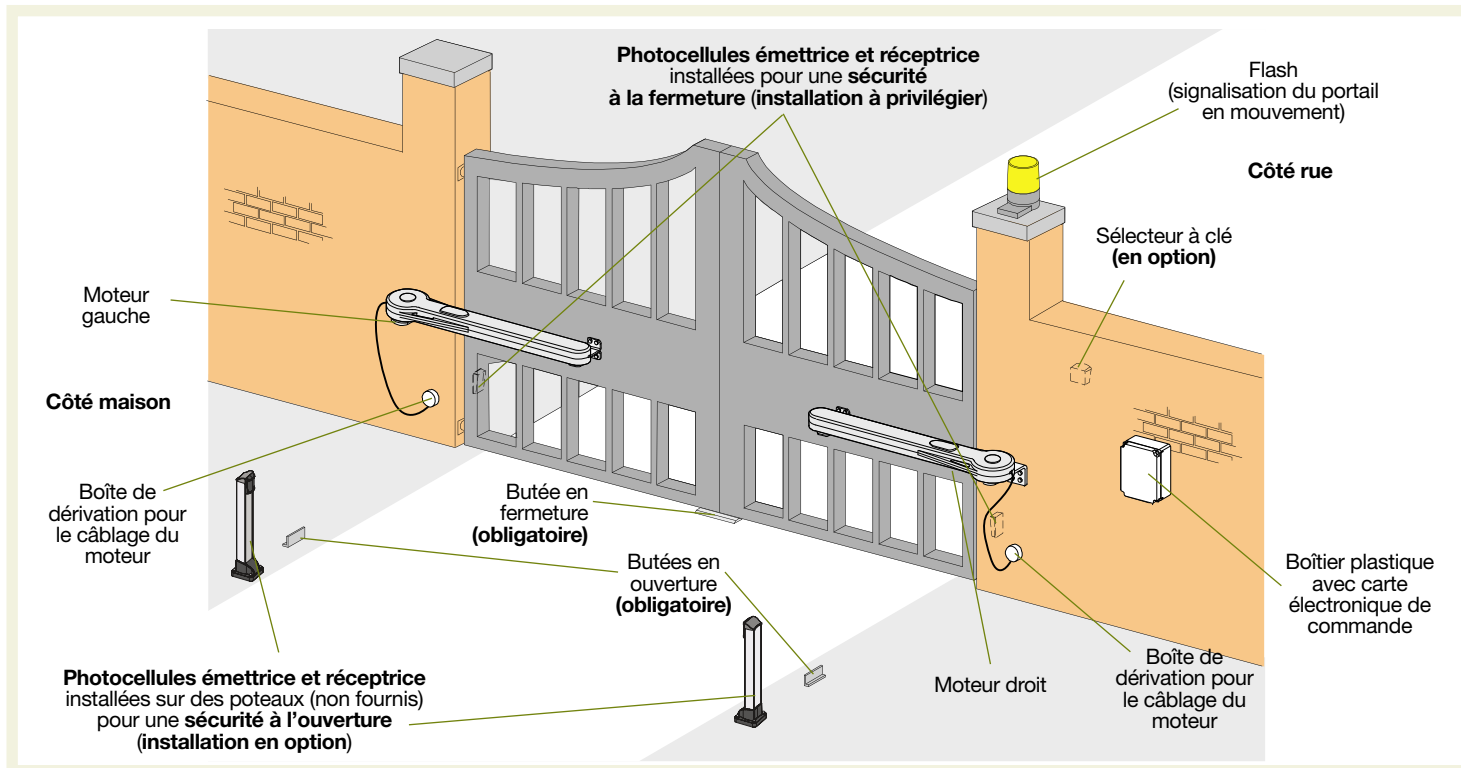


1.6 Installation standard

ATTENTION

Pour un bon fonctionnement des moteurs, le portail doit posséder les caractéristiques suivantes :

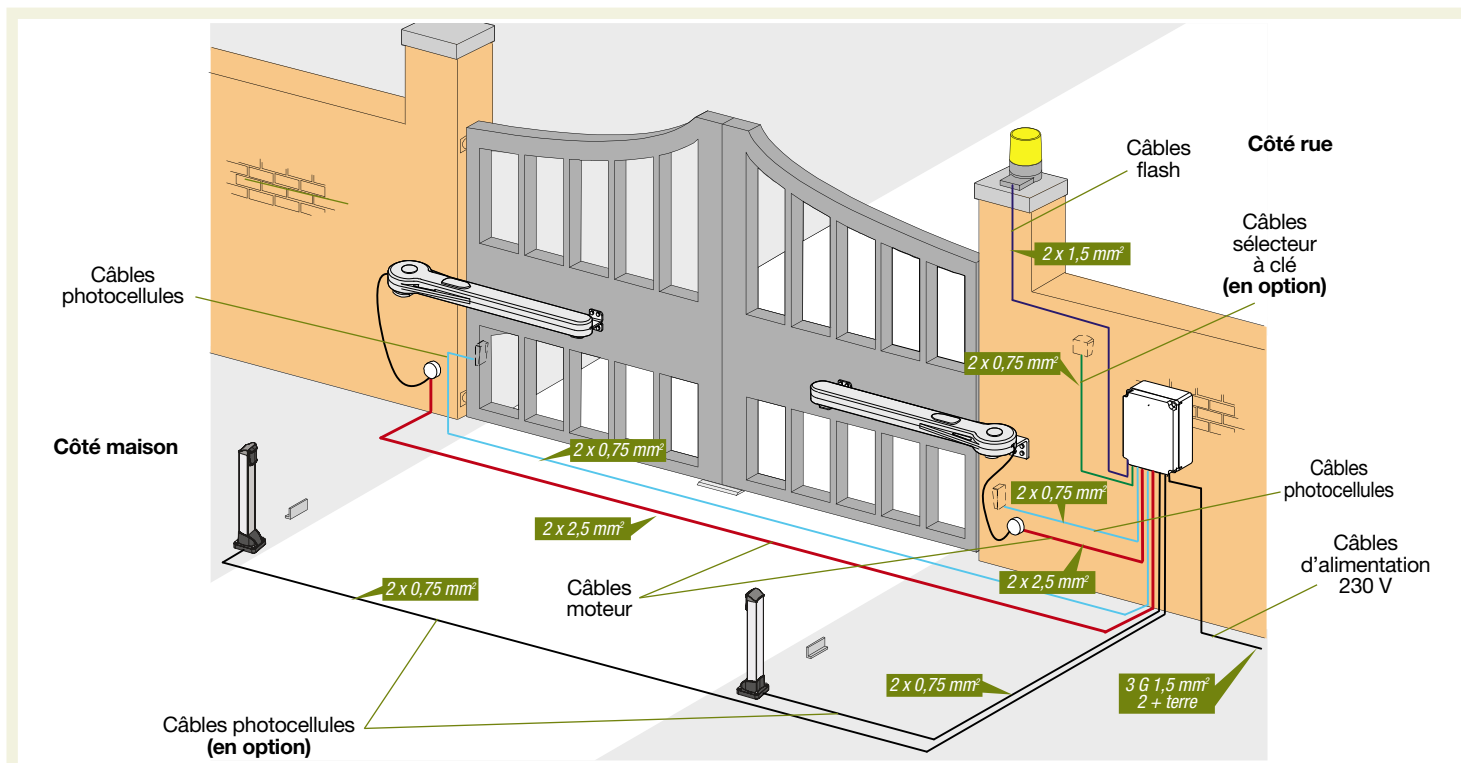
- structure rigide et solide,
- mouvement de rotation régulier et uniforme des vantaux, sans frottements,
- barre transversale rigide pour positionner les moteurs à une hauteur comprise entre 40 et 60 cm du sol,
- effectuer les ouvrages de maçonnerie nécessaires, le graissage, etc. avant le montage de la motorisation,
- éliminer obligatoirement la serrure du portail et/ou tout organe de blocage mécanique manuel,
- présence obligatoire de butées mécaniques en ouverture et en fermeture.



1.7 Câbles électriques à prévoir

ATTENTION

- Prévoir obligatoirement un câble de 3 G 1,5 mm², 2 + terre protégé par un fusible ou un disjoncteur de 10 ampères pour amener la tension d'alimentation 230 V de l'habitation au portail.
- Utiliser des gaines ICTA d'un diamètre de 20 mm pour la protection des câbles.
- Ne pas modifier le câble d'origine des moteurs.
- La longueur max du câble moteur est de 10 m.



2. Installation

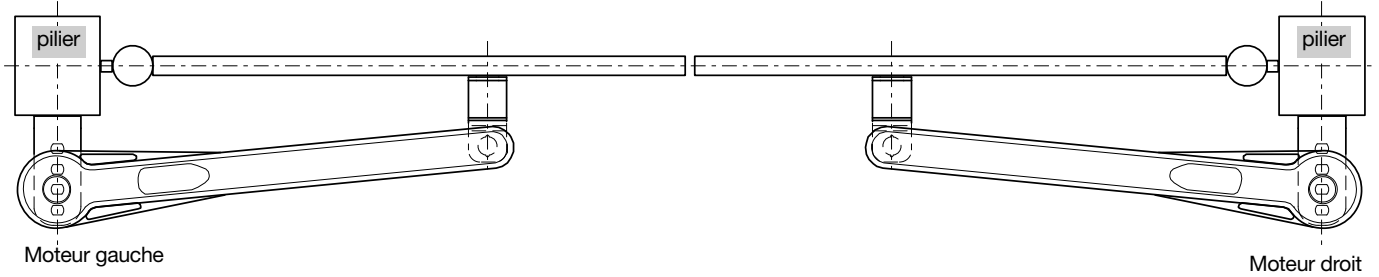
2.1 Installation des moteurs

ATTENTION

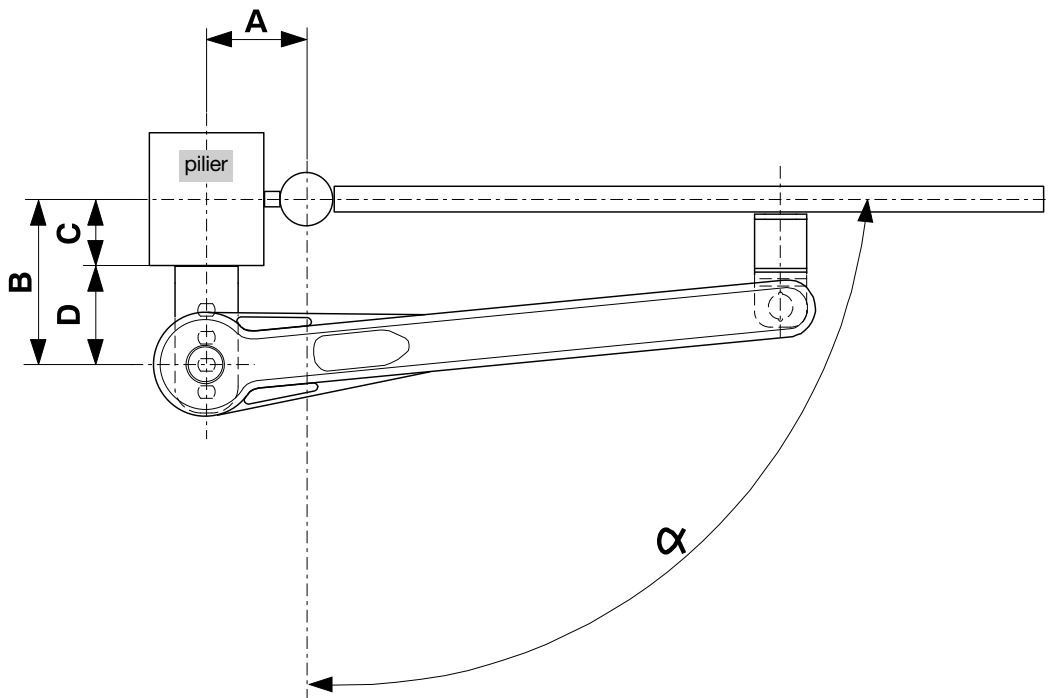
- Commencer l'installation par le moteur gauche.
- Suivre les étapes de montages décrites dans ce chapitre.
- Procéder de la même manière pour le moteur droit.

2.1.1 Côtes à respecter

Implantation des moteurs

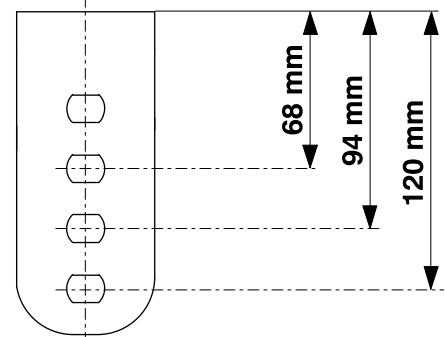


Positionnement standards de la patte de fixation du moteur sur le pilier



Angle d'ouverture	C	A	Cote D à utiliser
α jusqu'à 90°	0 mm	140 mm	120 mm
	25 mm	130 mm	120 mm
	50 mm	130 mm	94 mm
	75 mm	130 mm	68 mm
	100 mm	110 mm	68 mm
α de 90° à 100° maxi	0 mm	130 mm	120 mm
	25 mm	130 mm	94 mm
	50 mm	130 mm	68 mm

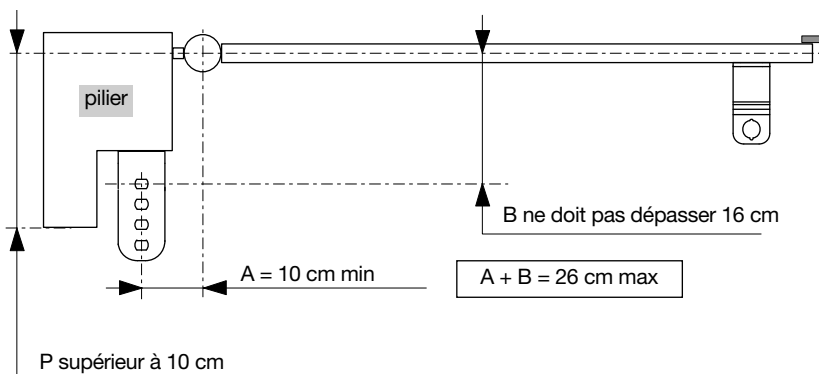
Patte pilier avec les 3 cotes D



Cas particuliers

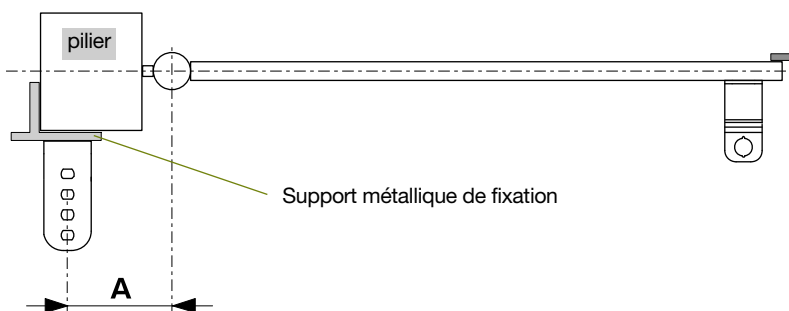
Pilier avec une profondeur supérieure à 10 cm

Si la côte P est supérieure à 10 cm, il est nécessaire de nicher la patte à l'intérieur du pilier afin de respecter les côtes suivantes.



Pilier étroit

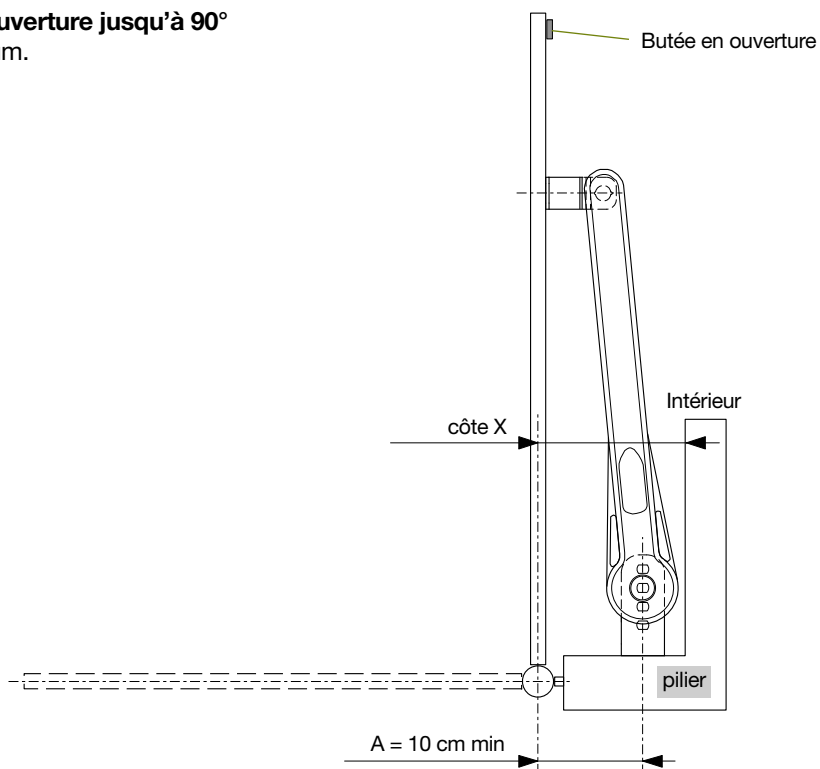
Si le pilier est à l'origine trop étroit, prévoir un support métallique de fixation (non fournis) afin de respecter la côte A (cf. tableau chapitre "Positionnement standards de la patte de fixation moteur sur le pilier").



Dégagement à respecter, portail ouvert, pour une ouverture jusqu'à 90°

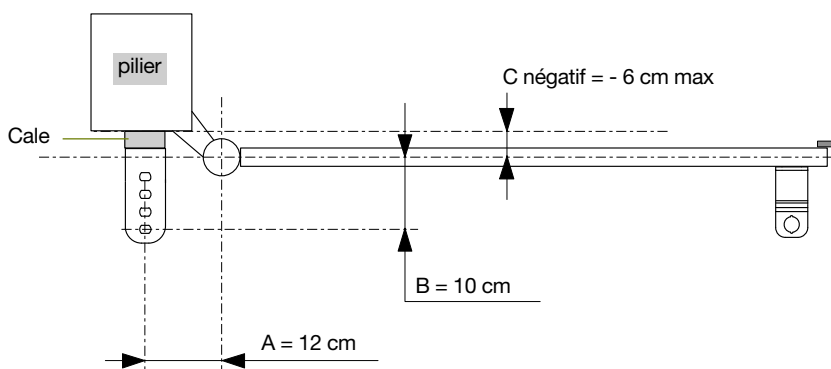
Respecter un dégagement (Côte X) de 13,5 cm minimum.

Si nécessaire, prévoir une niche pour loger le moteur.



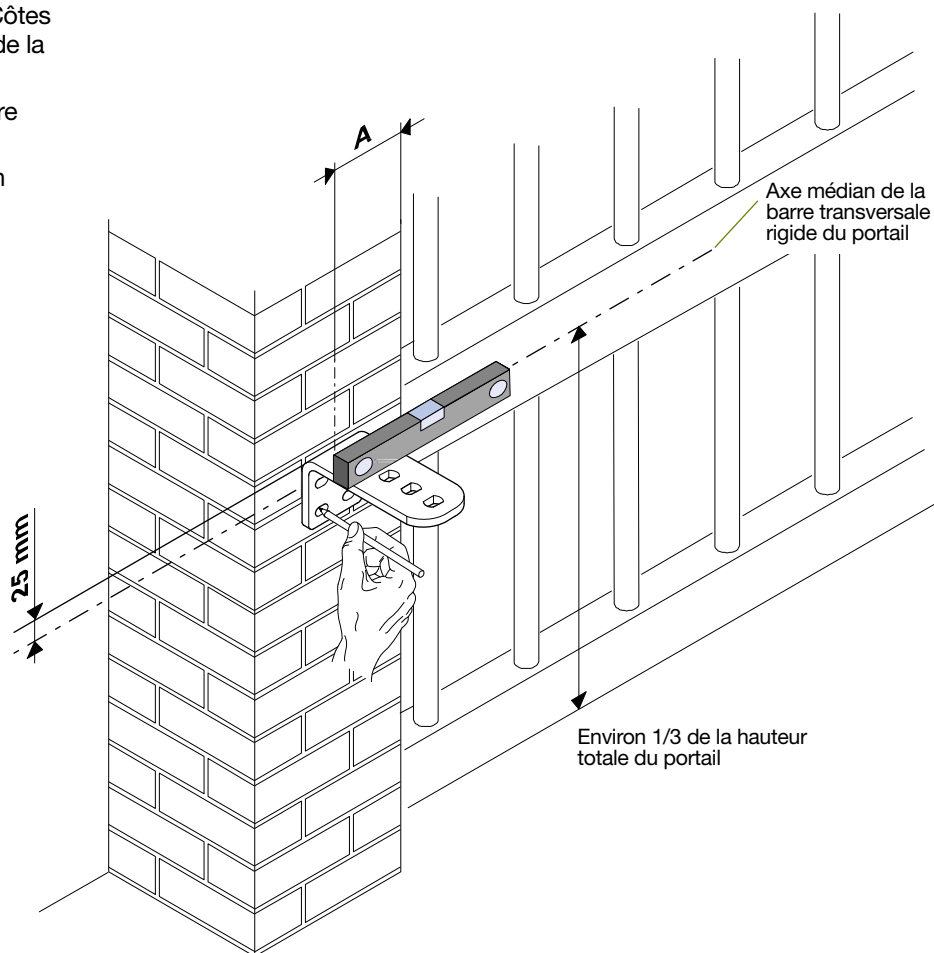
Côte C négative

Rajouter une cale afin de conserver une côte B = 10 cm.



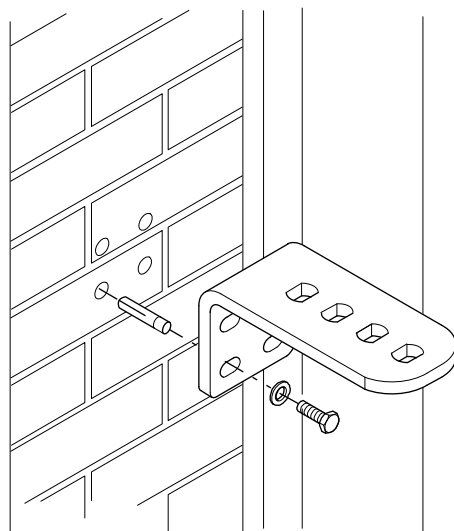
2.1.2 Installation de la patte de fixation du moteur

1. Positionner la patte de fixation du moteur en respectant la cote A (cf. chapitre 2.1.1 Cotes à respecter, Positionnement standards de la patte de fixation du moteur sur le pilier).
2. Repérer et tracer l'axe médian de la barre transversale rigide du portail.
3. Vérifier l'horizontalité de la patte avec un niveau à bulle, puis tracer le contour et repérer les 4 trous de fixation de la patte.



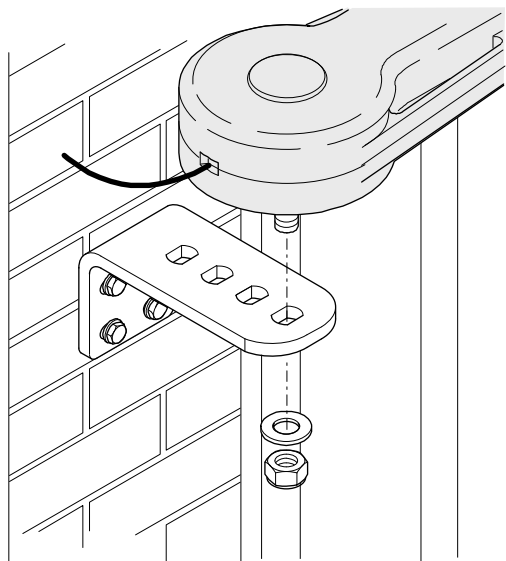
ATTENTION : le haut de la patte doit se situer à 25 mm en dessous de l'axe médian de la barre transversale rigide du portail.

4. Percer les 4 trous de fixations.
 - Pilier en acier : percer avec un foret \varnothing 6,8 mm, tarauder avec un taraud mâle M8 et fixer la patte avec 4 vis \varnothing 8 ou M8.
 - Pilier en maçonnerie : percer avec un foret indiqué pour les chevilles utilisées et fixer la patte avec 4 vis M8.

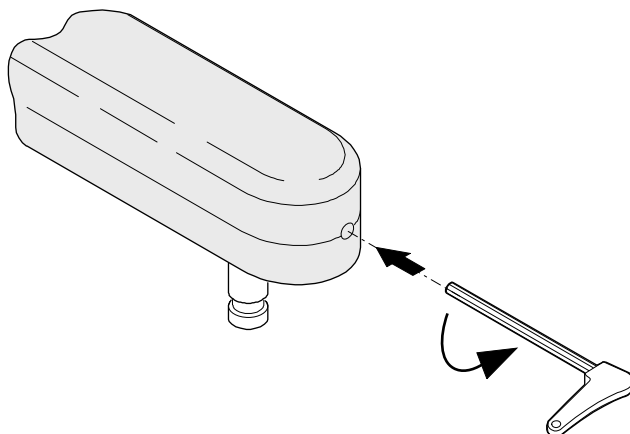


ATTENTION : installer la pte de fixation sur une surface lisse.

5. Mettre le moteur sur la patte dans le trou D défini au chapitre 2.1.1 Côtes à respecter, Positionnement standards de la patte de fixation du moteur sur le pilier. Positionner la rondelle et l'écrou fournis. Serrer le tout avec une clé de 19 mm.



6. Introduire la clé de déverrouillage et faire 8 tours dans le sens indiqué par le dessin.

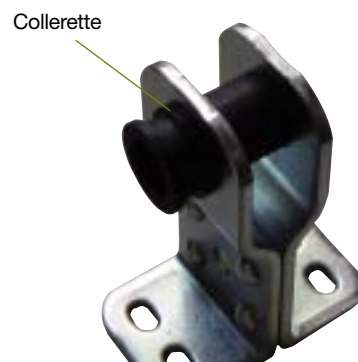
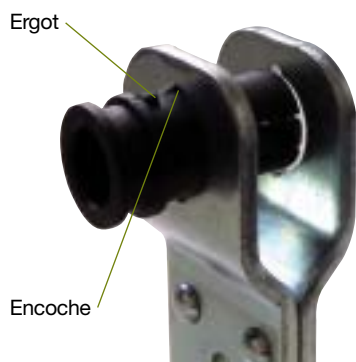
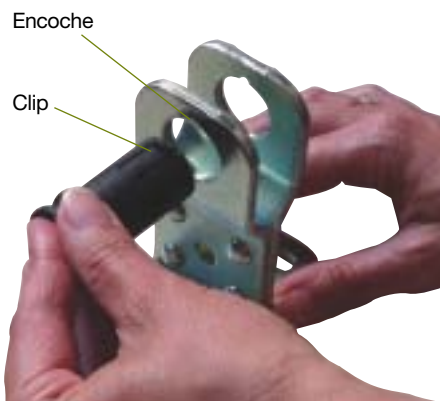


7. Monter la douille en plastique noire fournie dans la patte de fixation du vantail.

Présenter le clip de la douille devant l'encoche de la patte.

Introduire la douille et lui faire faire un ¼ de tour pour présenter l'ergot en face de l'encoche.

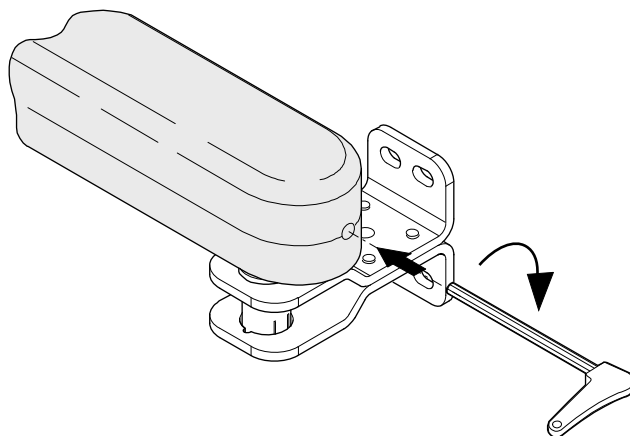
Pousser complètement la douille. La collerette doit être en butée contre la patte de fixation.



8. Monter l'ensemble douille / patte de fixation sur l'axe du moteur.

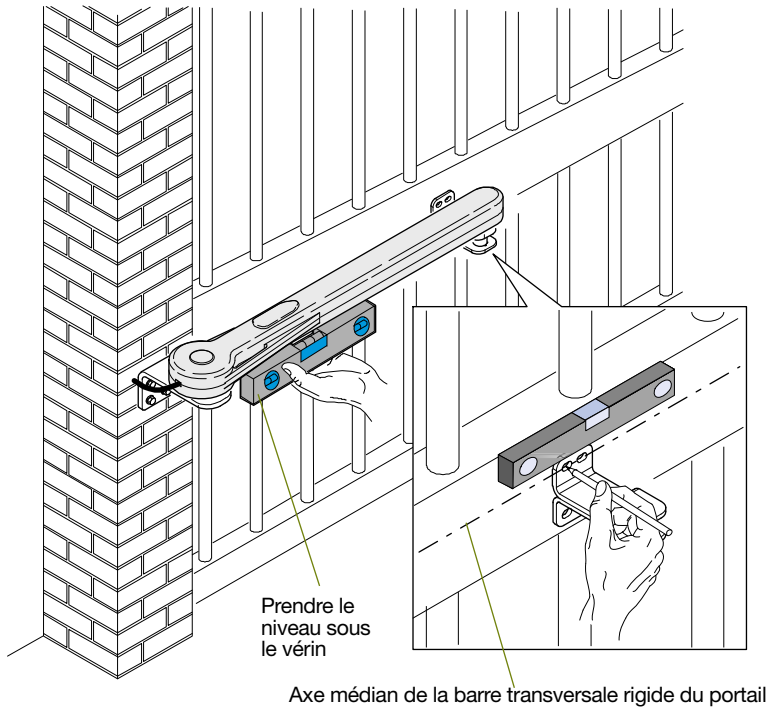


9. Tourner la clé de déverrouillage dans le sens indiqué par le dessin jusqu'à la butée, puis faire 2 tours dans le sens inverse.

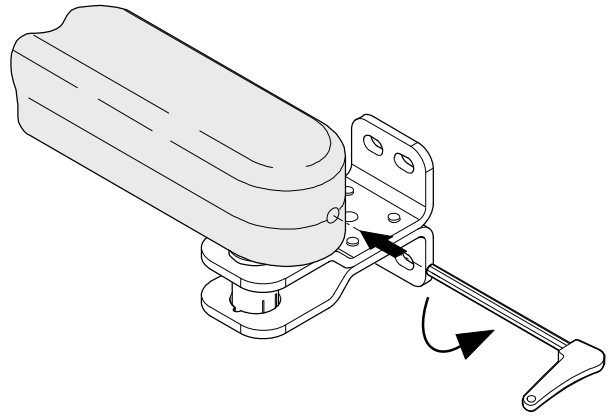


2.1.3 Installation de la patte de fixation du vantail

1. Fermer le vantail.
2. Positionner la patte de fixation contre le vantail. Tracer à l'aide de l'axe médian de la barre transversale rigide du portail (cf. : chapitre 2.1.2) le contour et repérer les 4 trous de fixation de la patte.

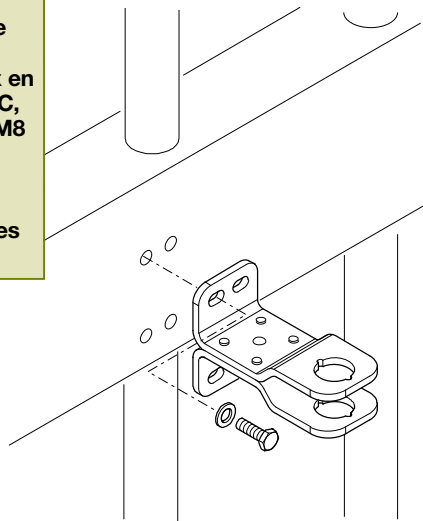


3. Introduire la clé de déverrouillage et faire 8 tours dans le sens indiqué par le dessin. Retirer l'ensemble douille / patte de fixation de l'axe du moteur

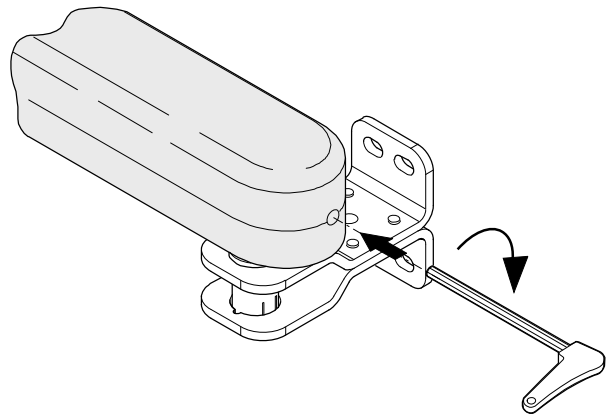


4. Fixer la patte sur le montant à l'aide de 4 vis M8.

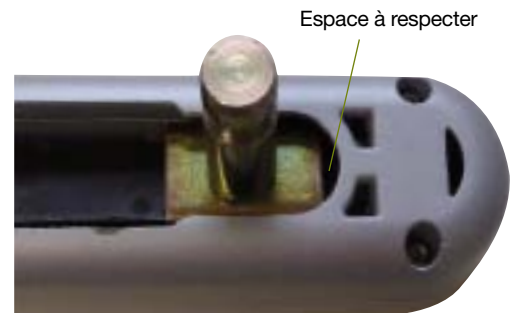
ATTENTION : actionner manuellement le vantail et vérifier qu'en position fermée les deux bras ne se heurtent pas. En présence de vantaux en bois, en aluminium ou en PVC, utiliser des vis traversantes M8 avec des écrous et des rondelles adéquats. Si la structure du vantail l'exige, utiliser également des plaques de renforcement adéquates.



5. Ouvrir le vantail pour amener la patte de fixation vantail dans l'axe du vérin. Insérer l'axe du vérin dans la douille noire. Tourner la clé de déverrouillage dans le sens indiqué par le dessin jusqu'à ce que le vantail soit en pression contre la butée en fermeture du portail.



ATTENTION : le vantail doit être en pression contre la butée en fermeture du portail, mais l'axe du vérin ne doit pas être en butée.



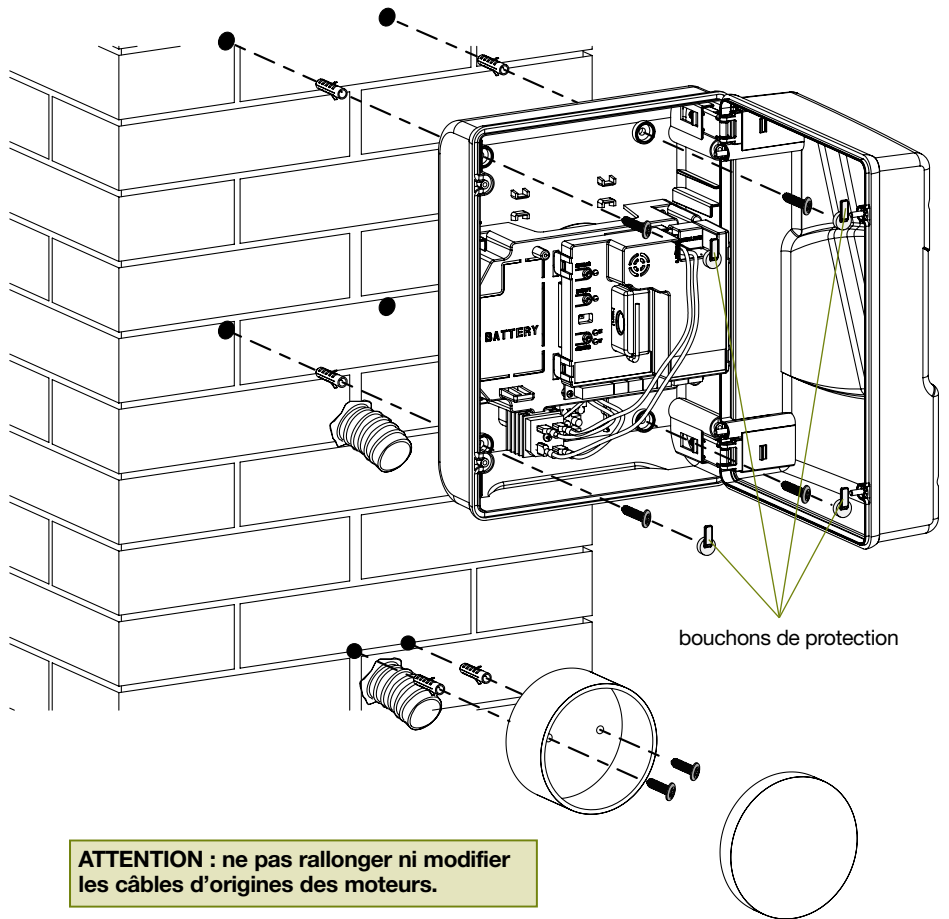
Reprendre l'ensemble des étapes du chapitre 2 pour l'installation du 2^e moteur. S'assurer que le portail est libre de s'ouvrir complètement en s'arrêtant sur les butées d'ouverture et de fermeture. Vérifier que le mouvement des vantaux est régulier et sans frottement.

2.2 Installation de la carte électronique de commande

Ouvrir le boîtier plastique, retirer les 4 bouchons de protection puis le fixer au pilier à l'aide de vis et de chevilles appropriées (non fournies). Fixer une boîte de dérivation étanche IP55 (non fournie) par pilier, destiné au raccordement des moteurs. Remettre les bouchons de protection.

ATTENTION

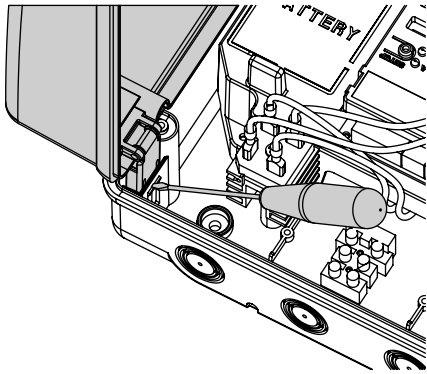
- La pose du boîtier plastique doit être effectuée sur un mur sec, et le plus haut possible (environ 1,50 m).
- Le boîtier plastique ne doit pas être percé sur les cotés, le dessus, la face avant ou le fond excepté 2 petits trous de 2 mm de diamètre sous le boîtier destinés à laisser circuler l'air et à éviter des problèmes de condensation.



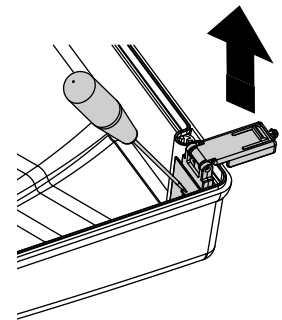
ATTENTION : ne pas rallonger ni modifier les câbles d'origines des moteurs.

Il est possible d'invertir le sens d'ouverture du boîtier. Pour ce faire :

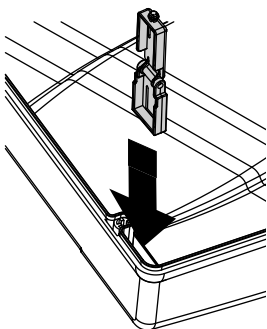
1. Enlever le capot.



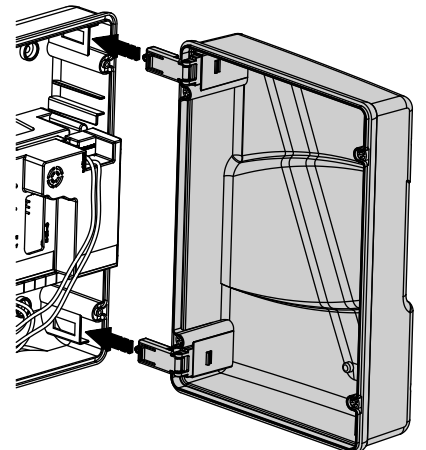
2. Retirer les charnières du capot.



3. Positionner les charnières sur le côté opposé du capot.



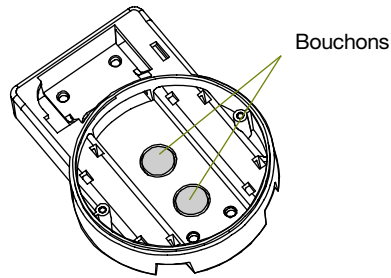
4. Remettre le capot sur le boîtier.



2.3 Installation du flash

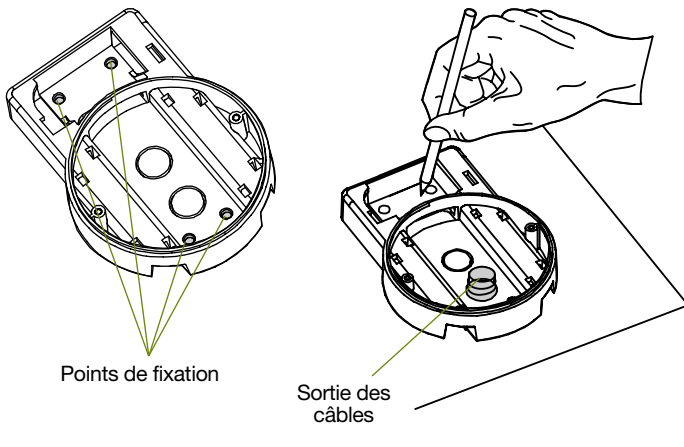
Le flash est un élément de signalisation qui clignote lors de tout mouvement du portail et dont la pose est obligatoire. Il peut être activé 3 s avant chaque mouvement (cf. Programmation des options de fonctionnement). Installer le à la verticale (sur le côté du pilier) ou à l'horizontale (sur le dessus du pilier) à proximité du portail et de manière à ce qu'il soit visible.

1. A l'aide d'un tournevis, casser un des bouchons présent sur le support de fixation.

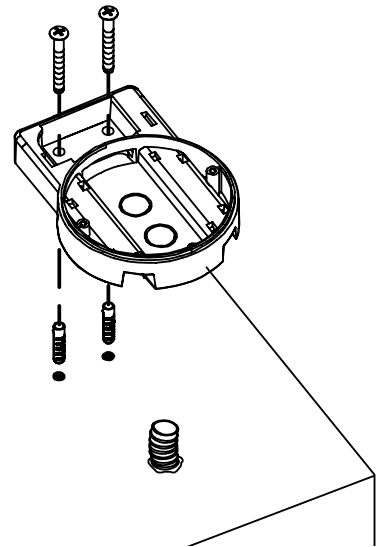


2a. Fixation horizontale

- A. Positionner le support de telle sorte que le trou corresponde à la sortie des câbles puis, repérer les trous de fixations

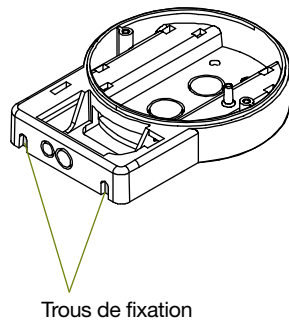


- B. Percer, puis fixer le support

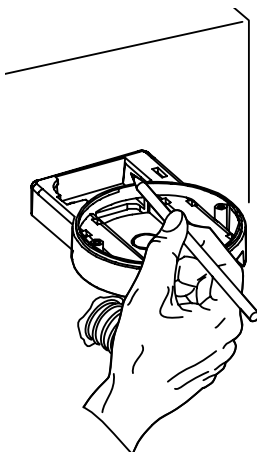


2b. Fixation verticale

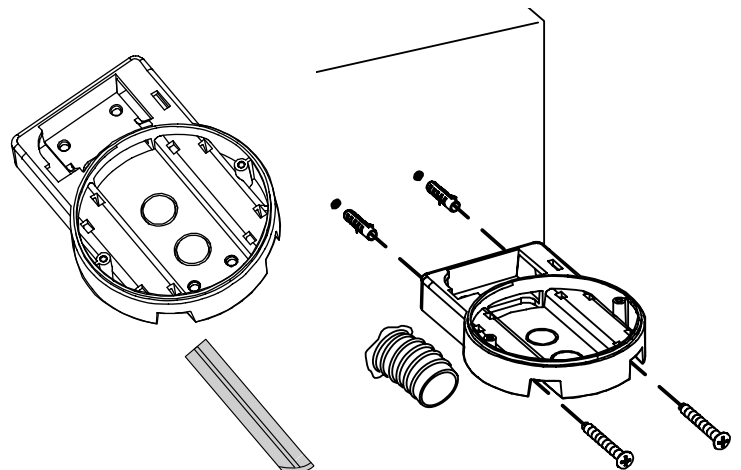
- A. Percer 2 trous de fixation à l'aide d'un forêt Ø 4 mm.



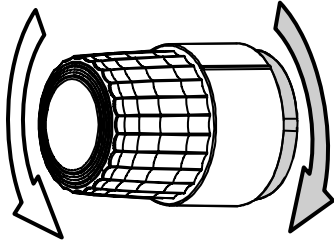
- B. Positionner le support de telle sorte que le trou corresponde à la sortie des câbles puis, repérer les trous de fixations.



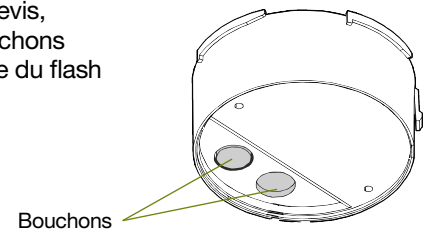
- C. Percer, retirer les caches vis, puis fixer le support. Remettre les caches vis.



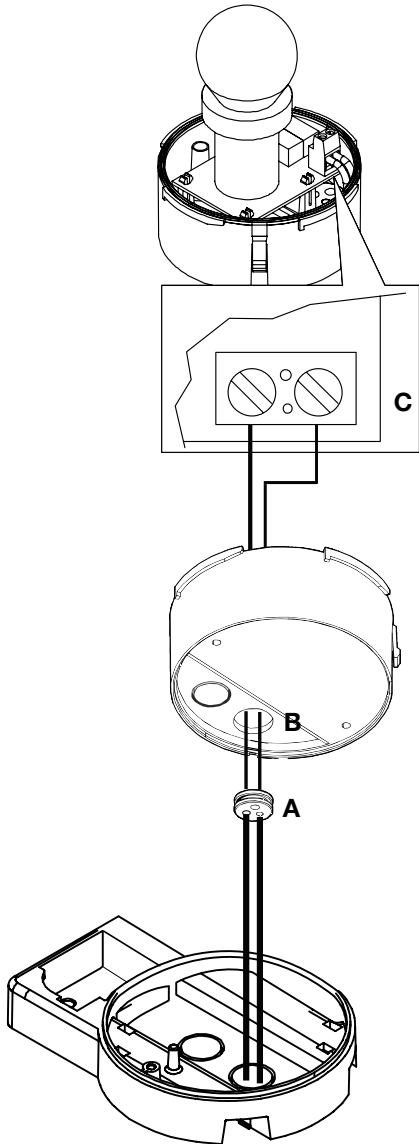
3. Ouvrir le flash.



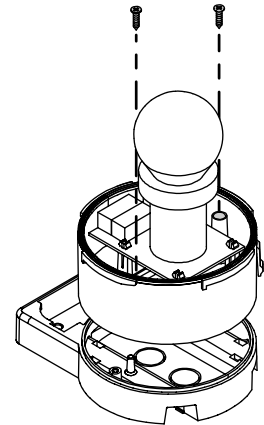
4. A l'aide d'un tournevis, casser un des bouchons présent sur le socle du flash



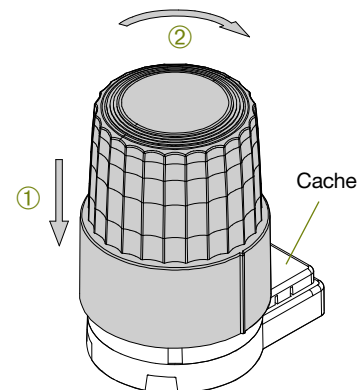
5. Percer le presse étoupe puis,
A. passer 2 fils de 1,5 mm² à l'intérieur,
B. positionner le presse étoupe sur le socle,
C. câbler les 2 fils sur le bornier du flash.



6. Fixer le socle sur le support de fixation à l'aide des 2 vis fournies.



7. Positionner le cache sur le support de fixation. Mettre le flash sur le support et tourner dans le sens des aiguilles d'une montre jusqu'au "clic" de verrouillage.

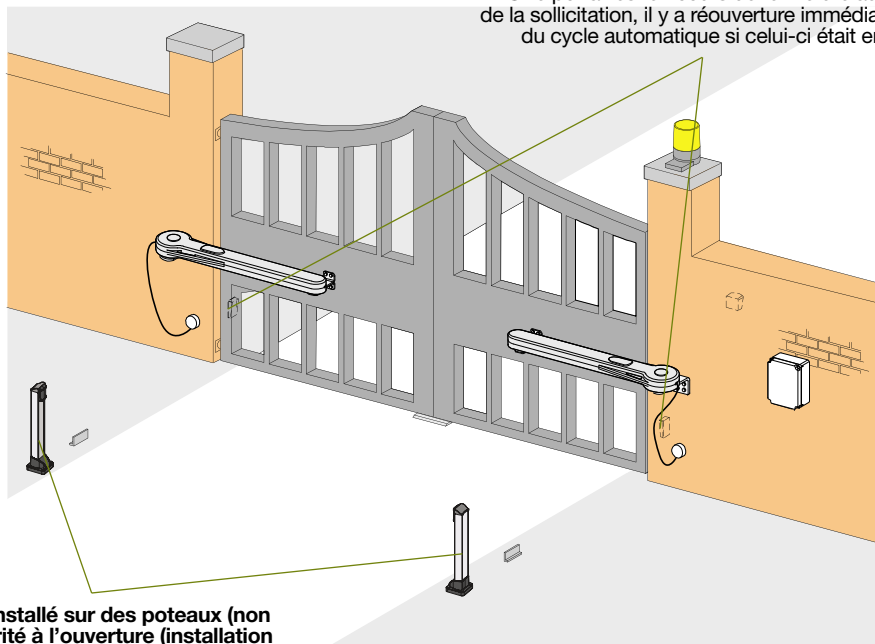


2.4 Installation des photocellules

Préconisation d'installation

Photocellules émettrice et réceptrice installées côté rue pour une sécurité à la fermeture (installation à privilégier).

Si le portail est en cours de fermeture au moment de la sollicitation, il y a réouverture immédiate et reprise du cycle automatique si celui-ci était en cours.



Côté maison

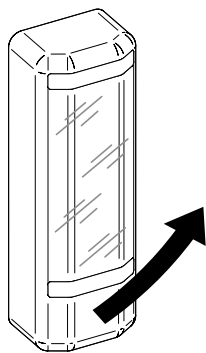
Côté rue

Paire de photocellule installé sur des poteaux (non fournis) pour une sécurité à l'ouverture (installation en option). Si le portail est en cours de mouvement au moment de la sollicitation, il y a blocage jusqu'au retrait de l'obstacle, puis réouverture et reprise du cycle automatique si celui-ci était en cours.

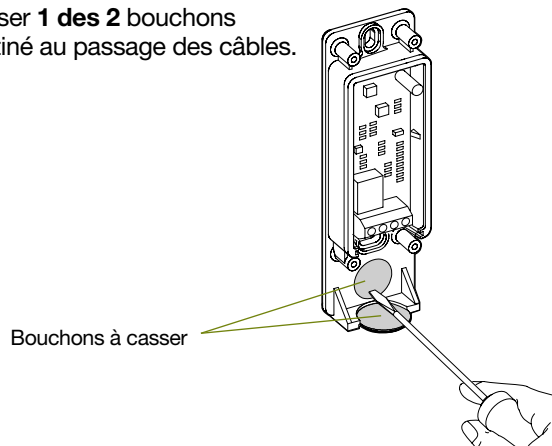
Le kit de photocellules est composé d'une partie émettrice (repérée TX au dos du produit) et d'une partie réceptrice (repérée RX au dos du produit) qui doivent être alignées l'une par rapport à l'autre.

- Positionner les cellules à une hauteur comprise entre 40 et 60 cm.
- Prévoir une arrivée de câble de 2 x 0,75 mm² à l'intérieur d'une gaine puis installer les cellules à proximité.

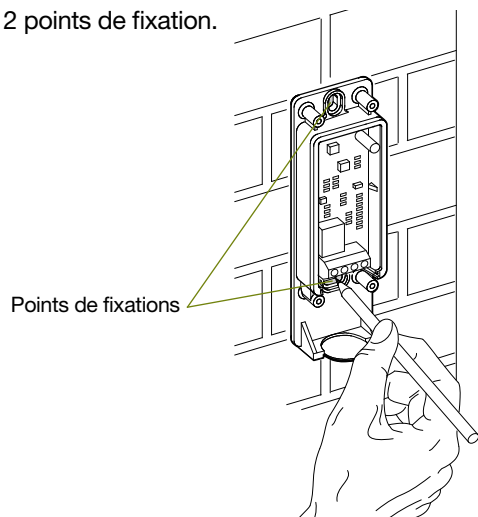
1. Ouvrir la cellule.



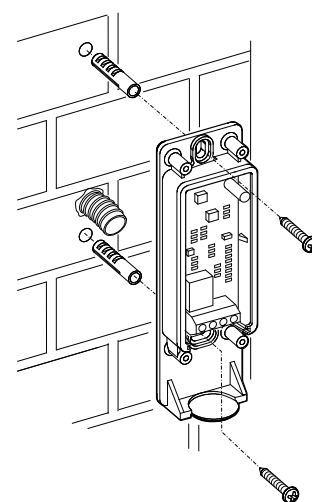
2. Casser 1 des 2 bouchons destiné au passage des câbles.



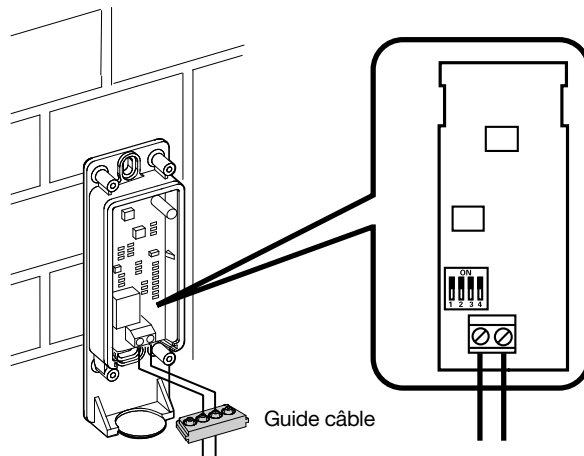
3. Repérer les 2 points de fixation.



4. Percer, puis fixer le socle de la cellule à l'aide de chevilles et de vis appropriées (non fournies).



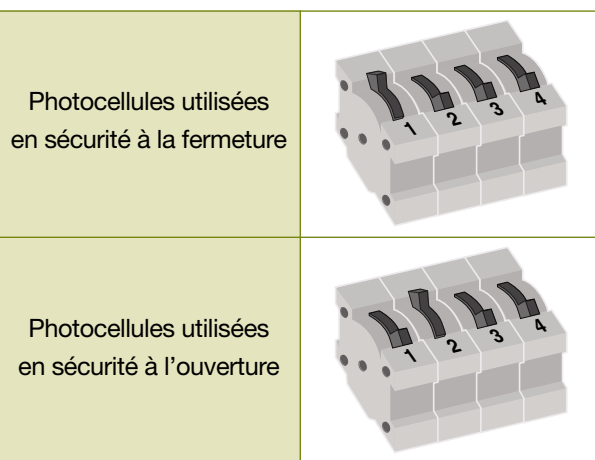
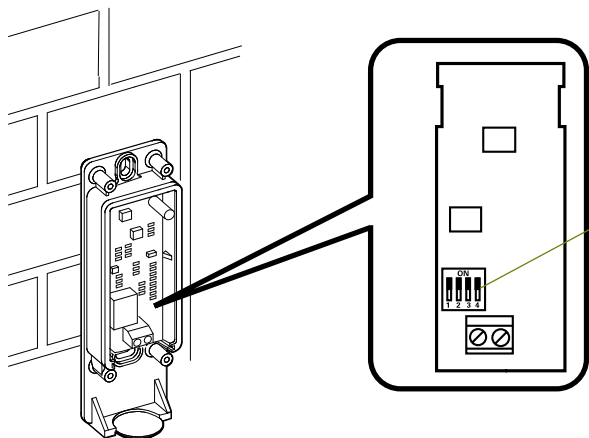
5. Passer les 2 fils à travers le guide câble, réaliser le câblage suivant. Positionner le guide câble.



6. Répéter les opérations de 1. à 5. pour la 2^e cellule, en prenant soin de l'aligner avec la première.

7. Positionner les micro interrupteurs suivant le type de sécurité choisi.

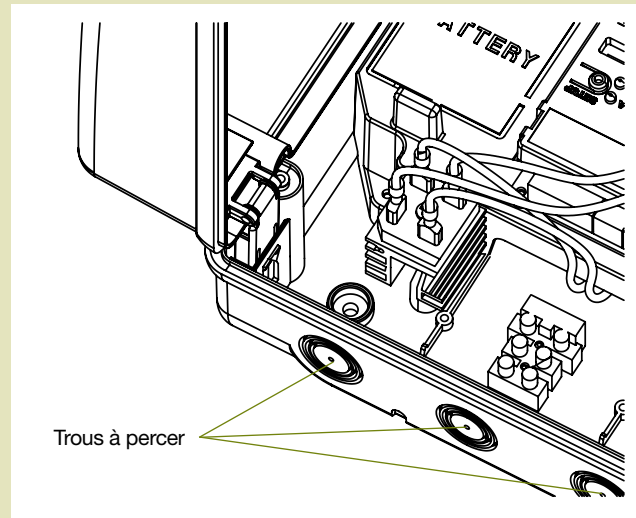
ATTENTION : les micro interrupteurs doivent avoir la même position sur chaque paire de cellule émettrice et réceptrice.



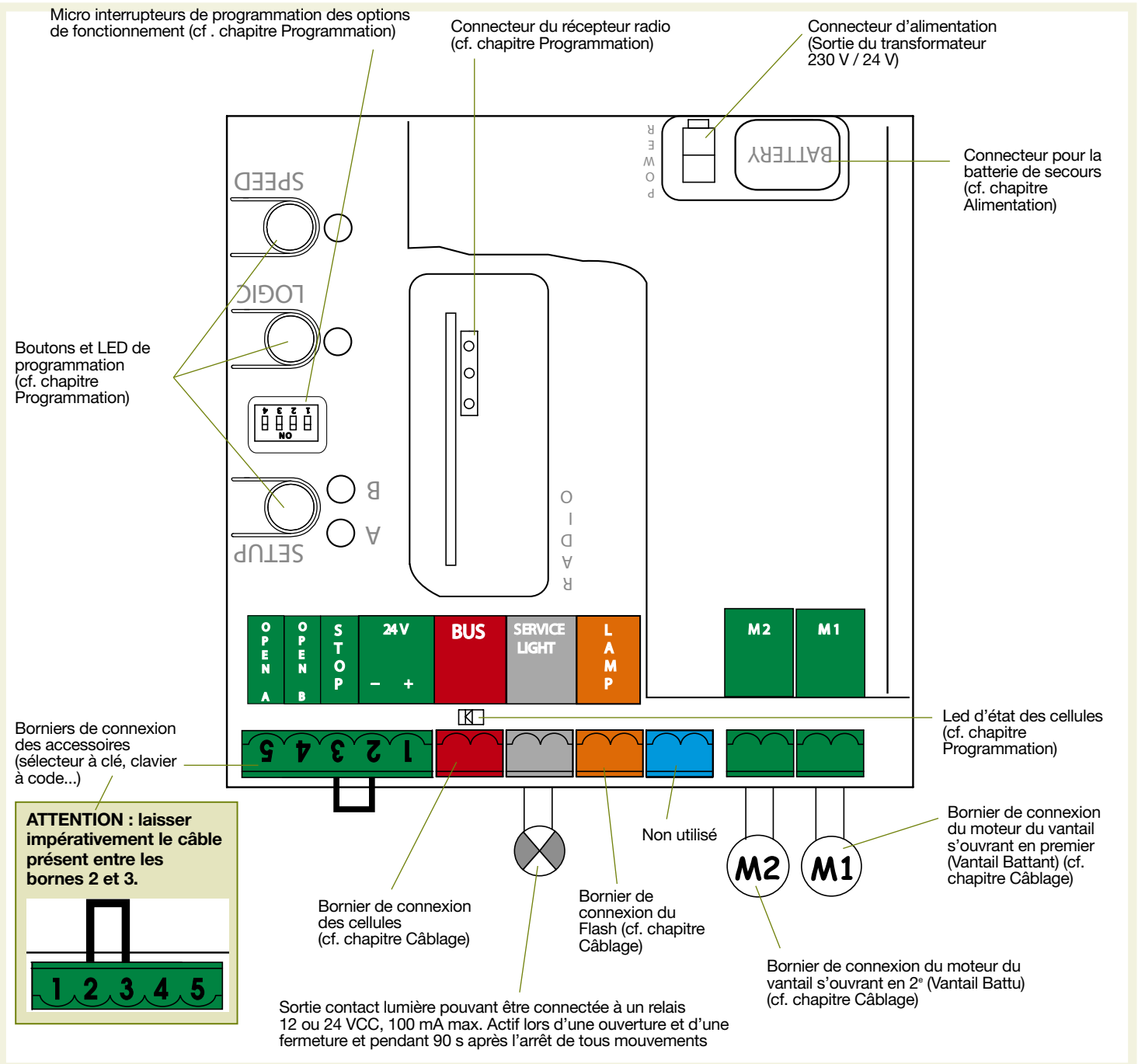
3. Câblage

ATTENTION : Pour toutes les opérations de raccordement :

1. Percer les trous nécessaires au passage des câbles sur le fond du boîtier plastique.
2. Effectuer les raccordements décrits dans ce chapitre et dans le chapitre alimentation.
3. Tous les câbles doivent arriver par le dessous du boîtier plastique, et une étanchéité à base de silicone doit être réalisée de manière à le rendre inaccessible aux insectes, lézard, limace etc. susceptible d'endommager irrémédiablement la carte électronique de commande.



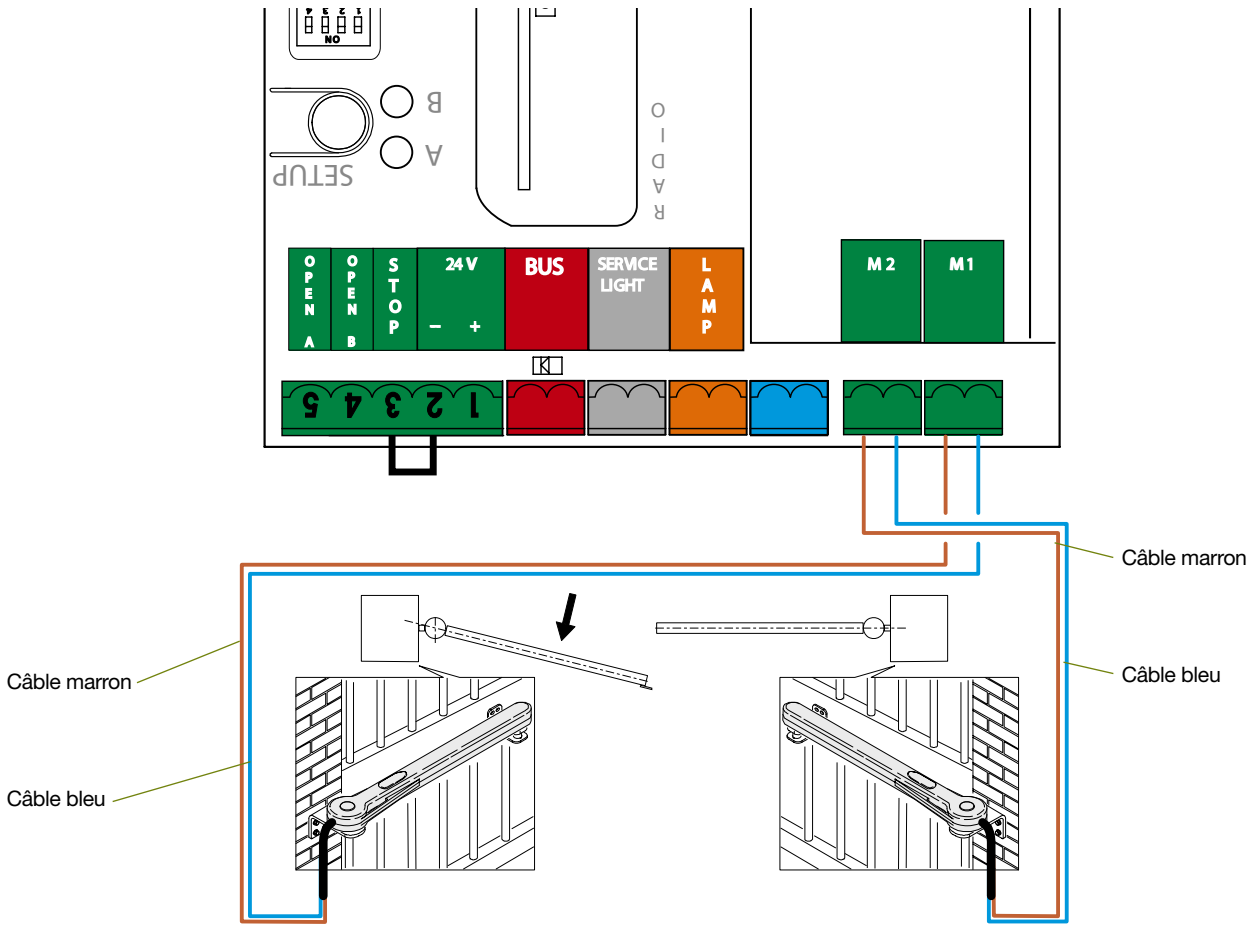
3.1 Description de la carte électronique de commande



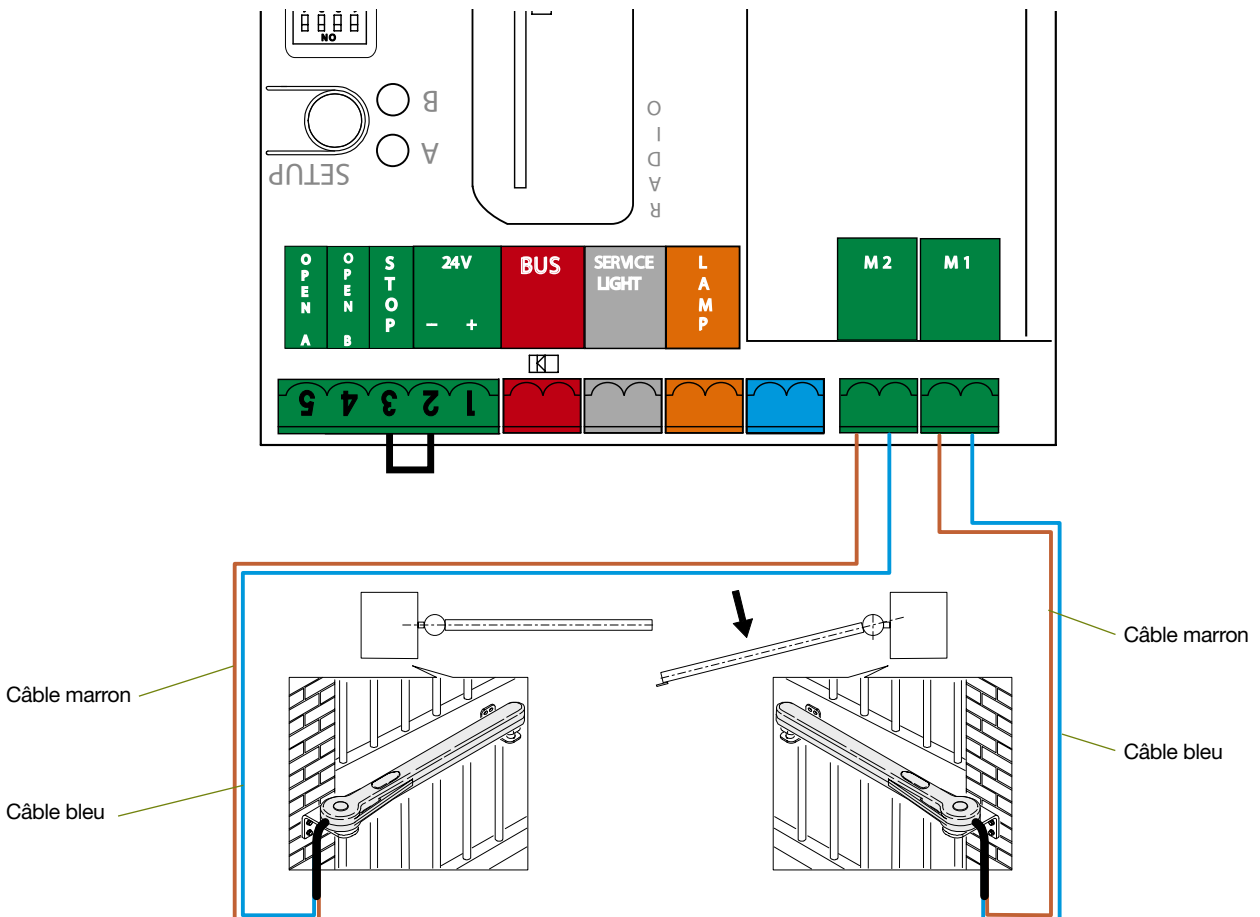
3.2 Câblage des moteurs

Réaliser le câblage suivant en utilisant du câble de 2,5 mm².

1^{er} cas : le vantail de gauche s'ouvre en 1^{er}.



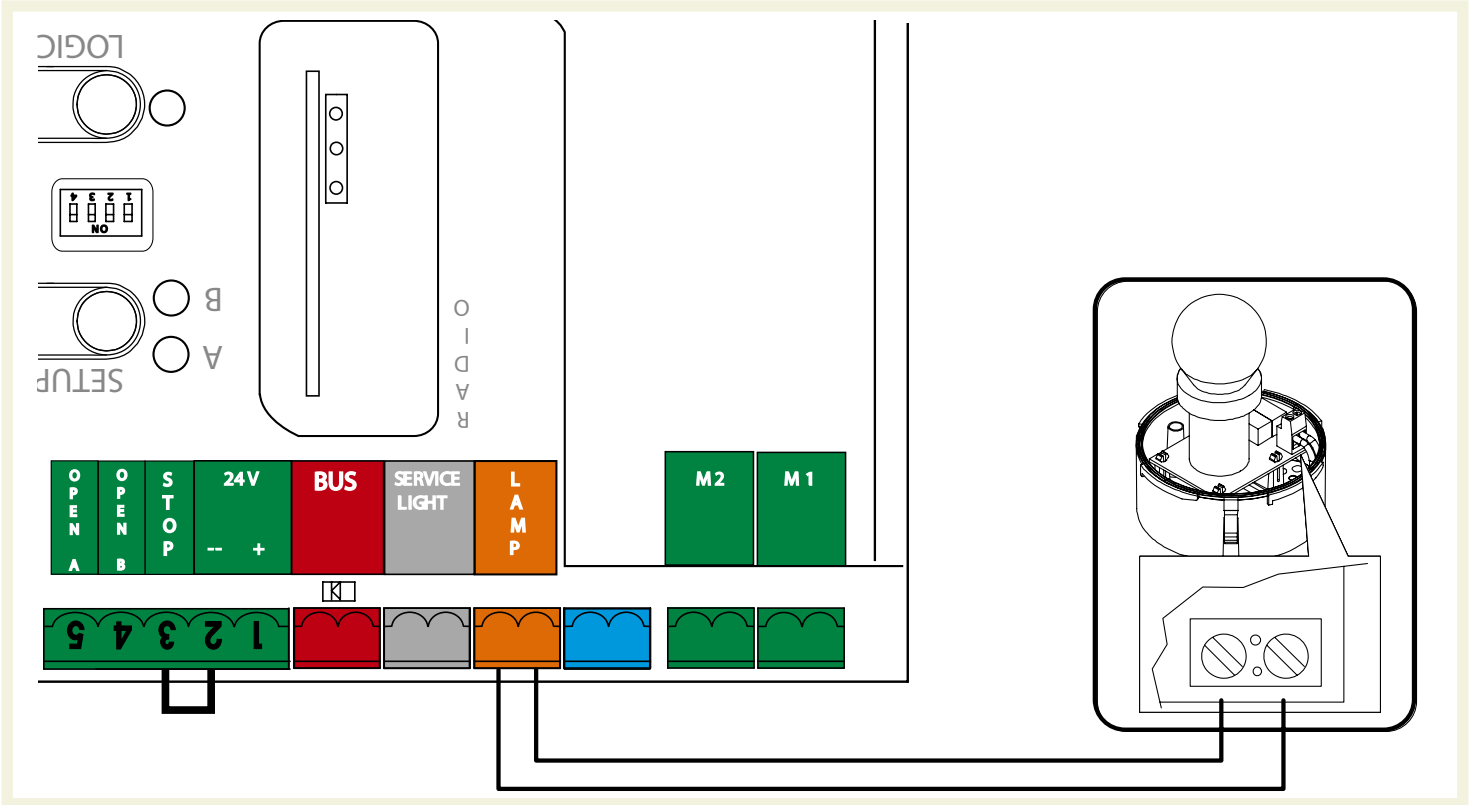
2^e cas : le vantail de droite s'ouvre en 1^{er}.



3.3 Câblage du flash

Réaliser le câblage suivant en utilisant du câble de 1,5 mm² (pas de polarité à respecter).

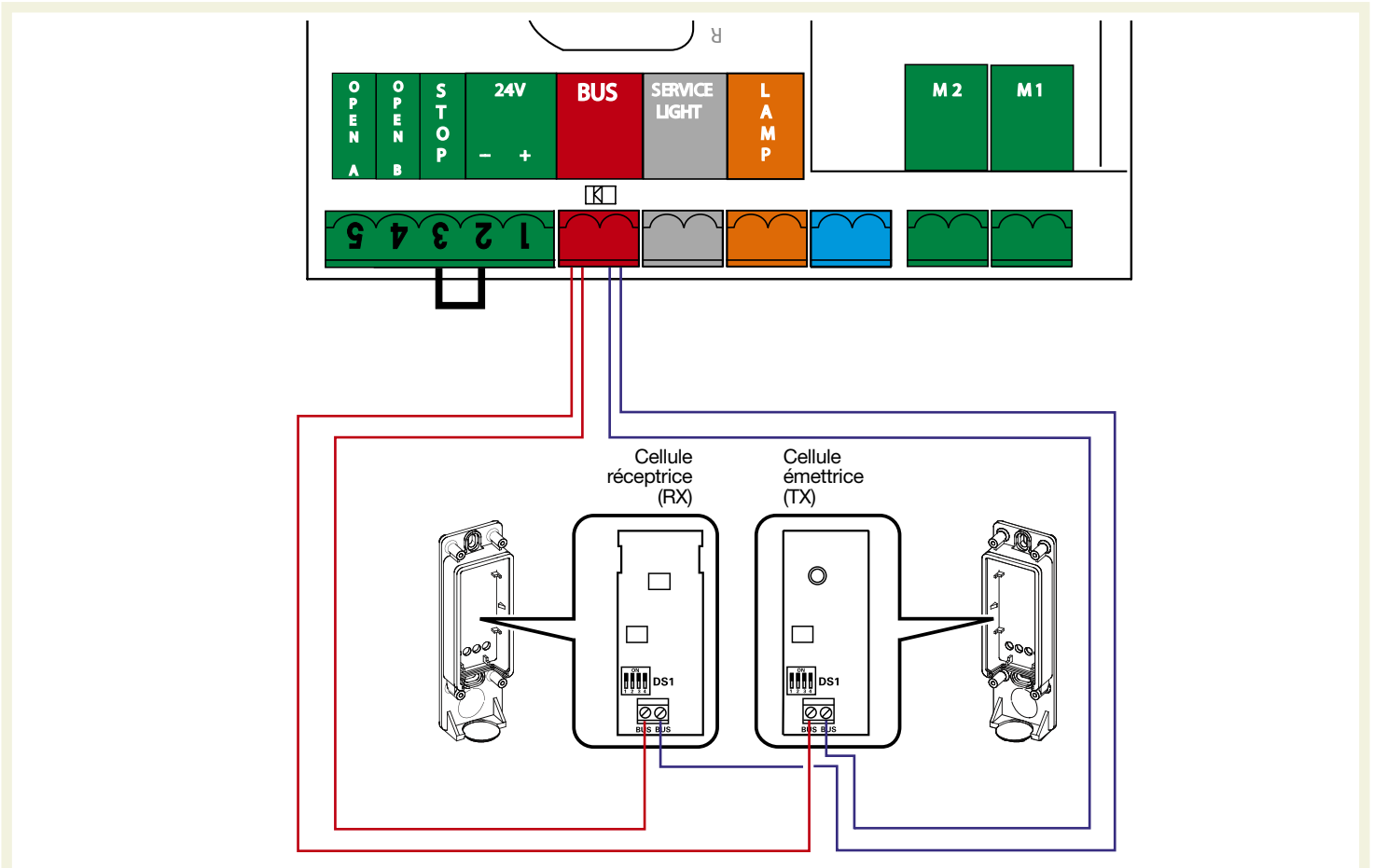
ATTENTION : rendre étanche les entrées de câbles avec du joint silicone.



3.4 Câblage des photocellules

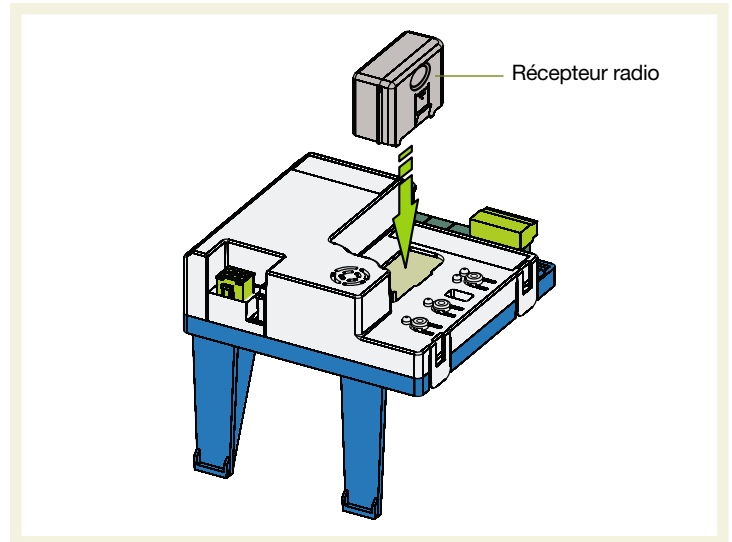
Réaliser le câblage suivant en utilisant un câble de 0,75 mm².

ATTENTION : rendre étanche les entrées de câbles avec du joint silicone.



3.5 Installation du récepteur radio

Avant toutes opérations d'apprentissage, connecter le récepteur radio sur la carte électronique de commande.



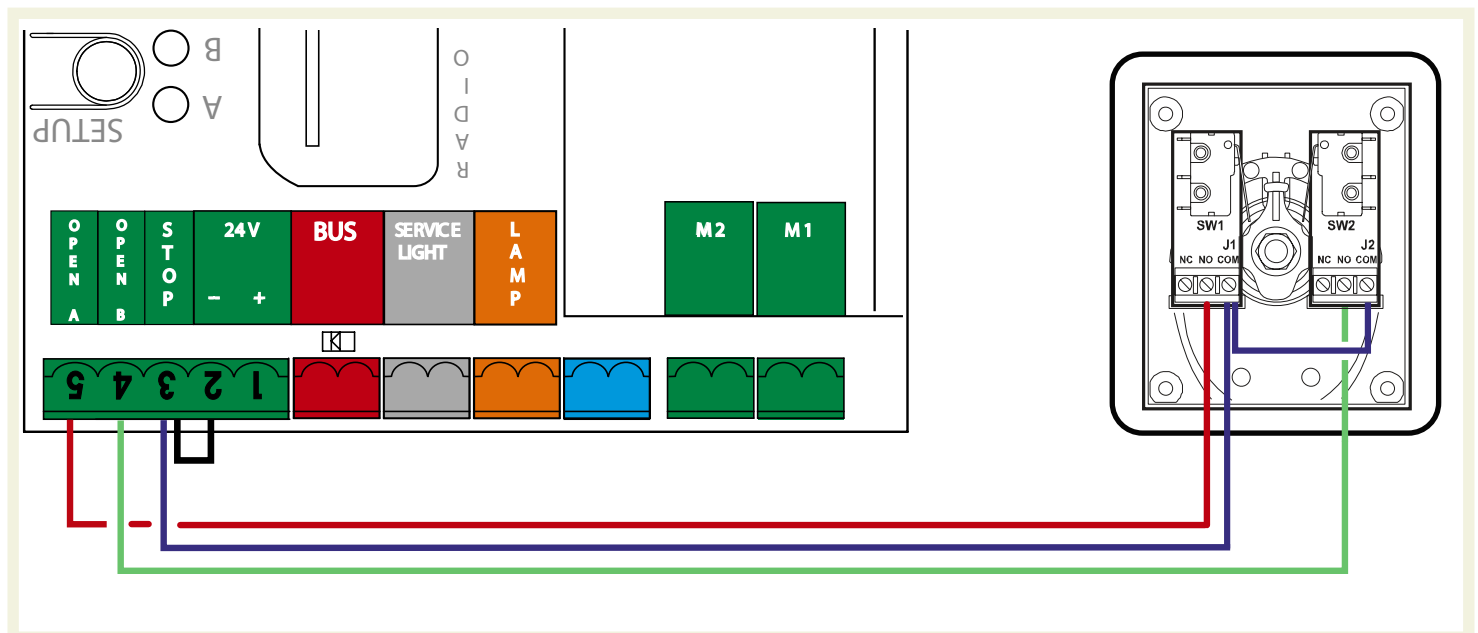
3.6 Câblage des accessoires (en option)

ATTENTION : les instructions de montages sont décrites dans les notices fournies avec ces produits.

3.6.1 Câblage d'un sélecteur à clé

Vous pouvez à l'aide d'un sélecteur à clé commander l'ouverture totale ou partielle de votre portail.
Faire pivoter la clé à droite : ouverture totale du portail.
Faire pivoter la clé à gauche : ouverture partielle du portail (1 vantail).
Réaliser le câblage suivant en utilisant un câble de 0,75 mm².

ATTENTION : rendre étanche les entrées de câbles avec du joint silicone.



3.6.2 Câblage d'un clavier à code

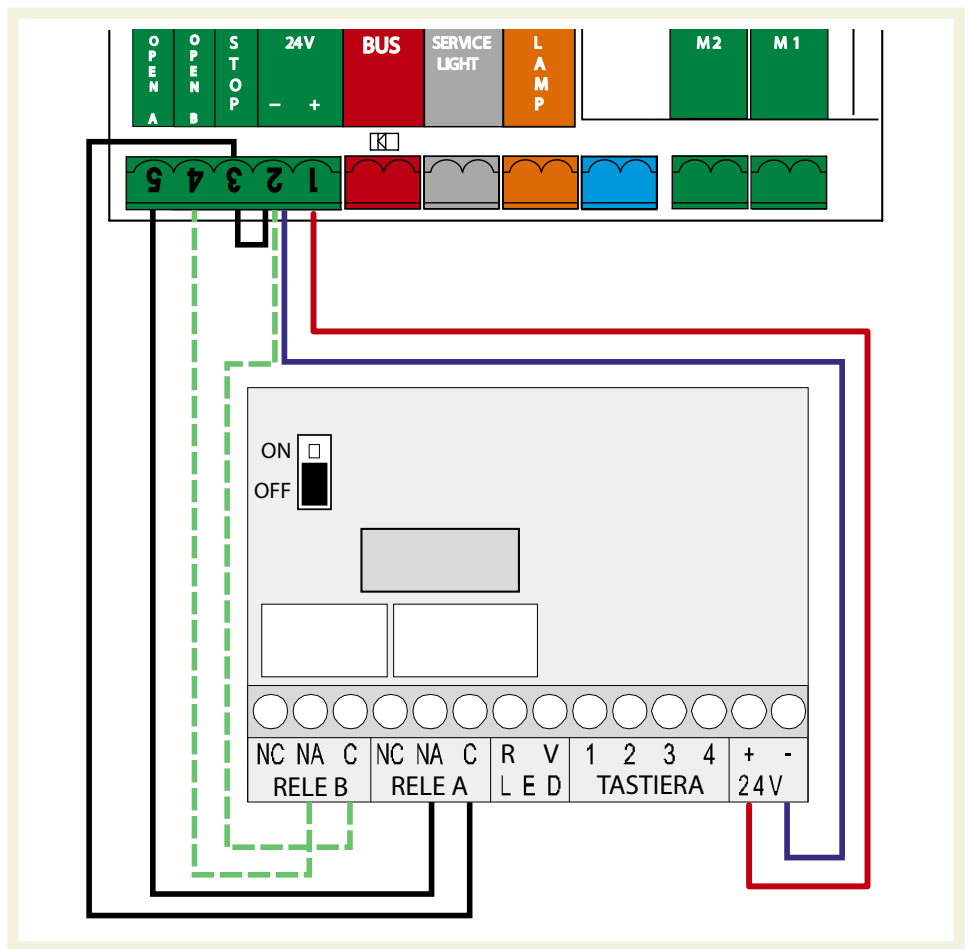
Vous pouvez à l'aide d'un clavier à code commander l'ouverture totale ou partielle de votre portail :

- composition du code 1 (de 1 à 6 chiffres) → activation du relais A, ouverture totale du portail.
- composition du code 2 (de 1 à 6 chiffres) → activation du relais B, ouverture partielle du portail (1 vantail).

Se reporter à la notice du clavier pour toutes questions relatives à la programmation.

Réaliser le câblage suivant en utilisant un câble de 0,75 mm².

ATTENTION : rendre étanche les entrées de câbles avec du joint silicone.



3.6.3 Câblage d'une antenne raccordée

La portée radio peut être atténuée par des éléments extérieurs (matériaux, environnement...).

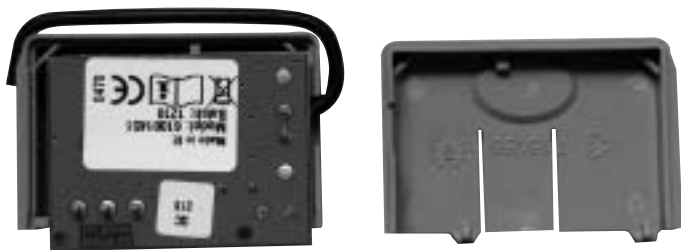
Influence d'un obstacle sur la transmission radio



Afin d'augmenter la portée radio, il est possible de rajouter une antenne extérieure réf. 6100012.

ATTENTION : l'antenne doit être installée de façon la plus dégagée possible, loin de toute végétation de proximité trop dense et qui empêcherait la bonne réception des ordres. Elle ne doit pas être installée sur le boîtier plastique de la carte électronique de commande.

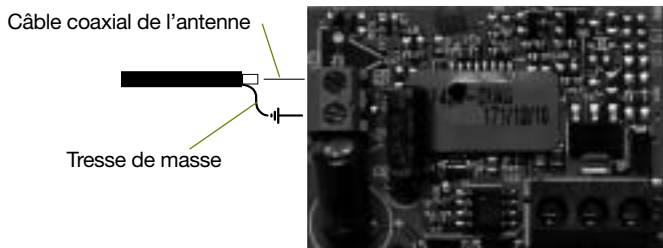
1. Ouvrir le récepteur radio.



2. Dévisser puis retirer l'antenne du bornier.



3. Connecter l'antenne raccordée.

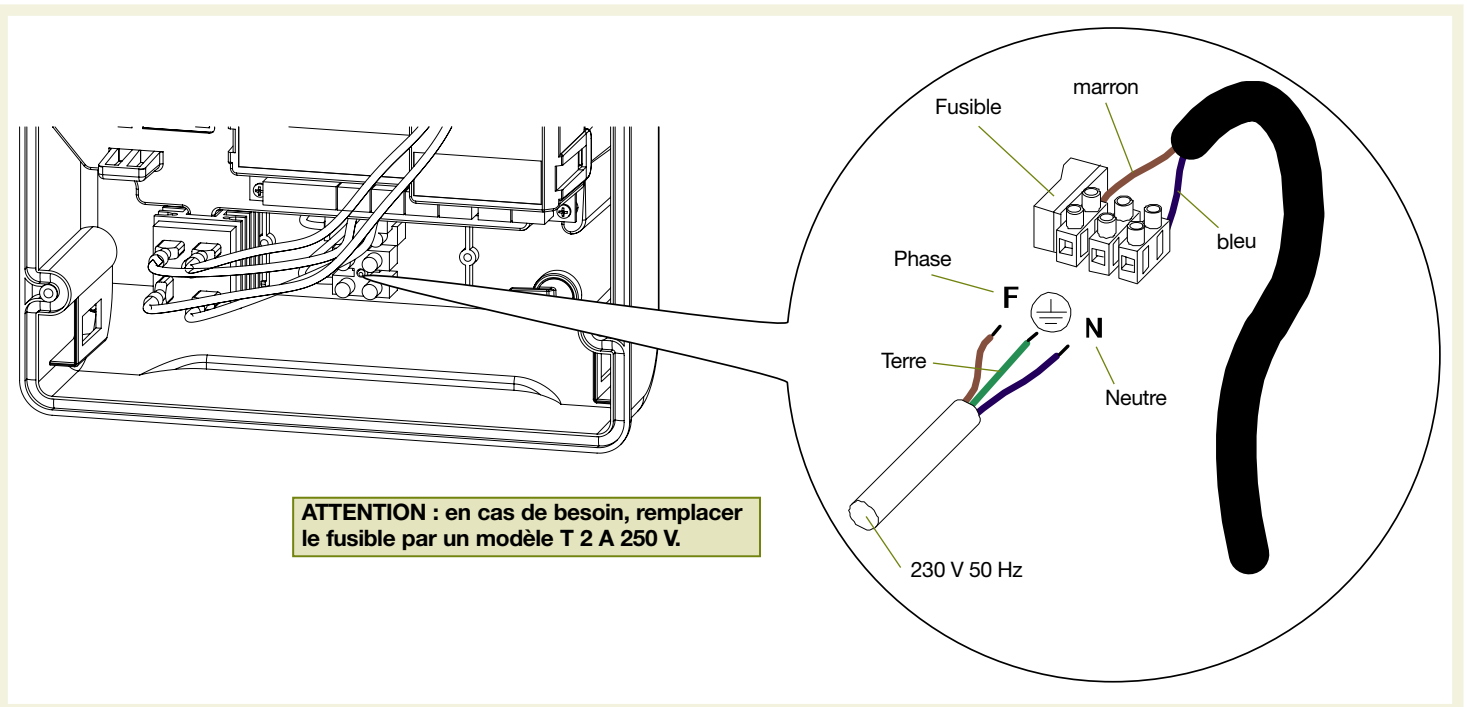


4. Fermer le récepteur radio et le connecter sur la carte électronique de commande.

4. Alimentation

4.1 Alimentation 230 V

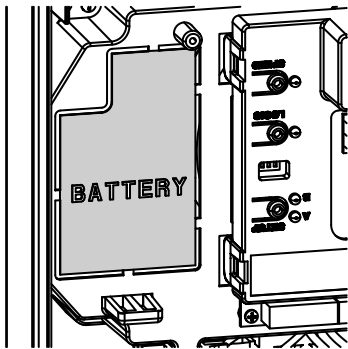
Réaliser le câblage suivant en utilisant un câble de 3 G 1,5 mm², 2 + terre. Mettre sous tension.



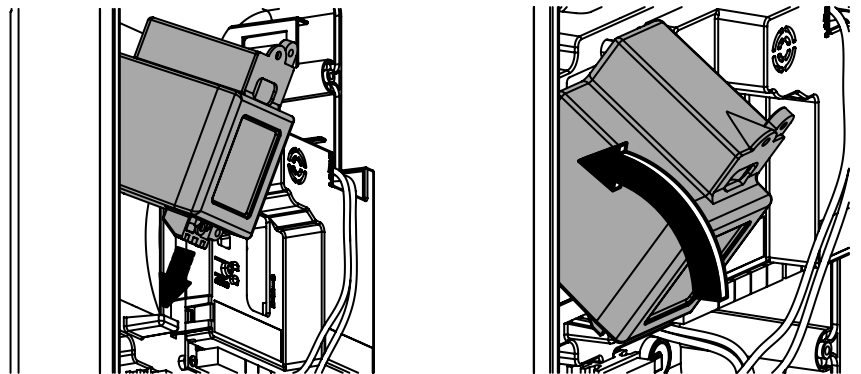
4.2 Installation de la batterie de secours (en option)

Il est possible d'installer une batterie de secours permettant d'alimenter l'automatisme en cas de coupure secteur.

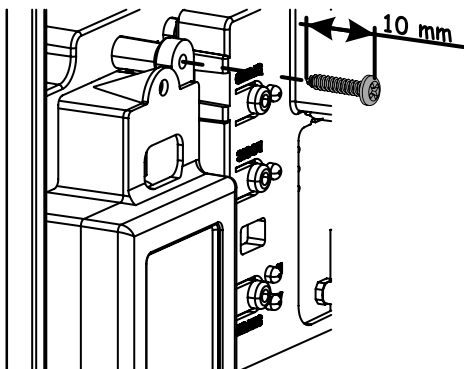
1. Découper puis retirer le cache du logement de la batterie à l'aide d'une pince coupante.



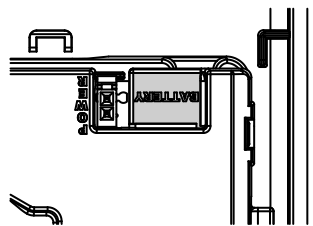
2. Accrocher la batterie sur son support.



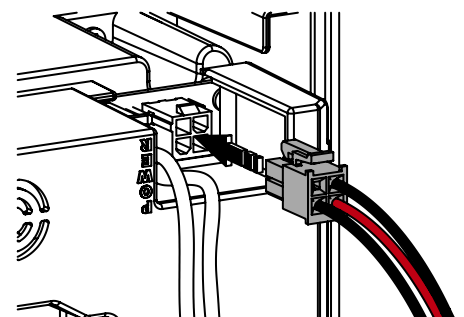
3. Visser la batterie à l'aide de la vis fournie.



4. Découper puis retirer le cache du connecteur de la batterie à l'aide d'une pince coupante.



5. Brancher le connecteur batterie.



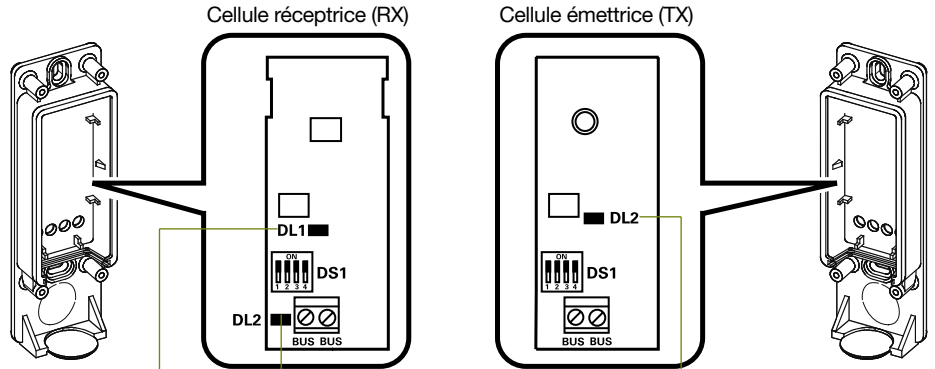
5. Programmation

5.1 Alignement des photocellules

1. Vérifier que les photocellules sont correctement alimentées (les LED DL2 doivent être allumées sur les cellules émettrice et réceptrice).

2. Positionner les capots sur les cellules puis vérifier leur alignement :

- LED DL1 allumée : alignement correct,
- LED DL1 éteinte : alignement à revoir.



LED DL1, alignement des cellules

Allumé	Alignement correcte
Eteinte	Alignement à revoir

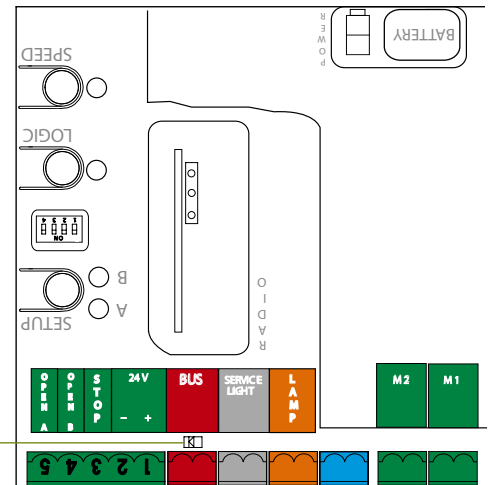
LED DL2, alimentation des cellules

Allumé	Alimentation correcte
Eteinte	Non alimentée, revoir le câblage
Clignotante	Cellule non apprise à la carte électronique. Faire l'apprentissage (cf. Etape 4)

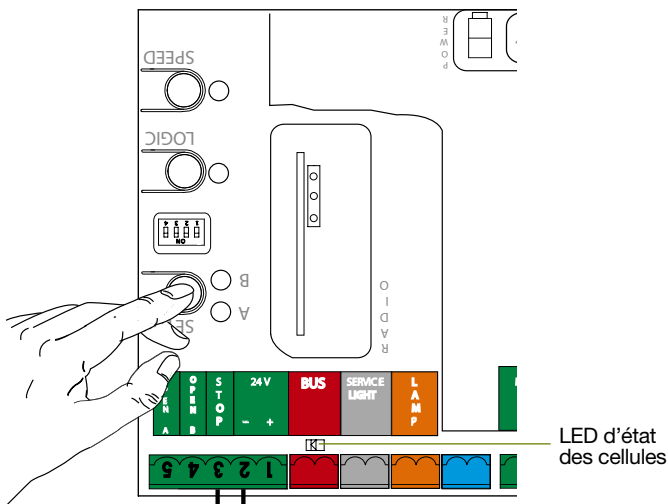
3. Vérifier le bon état de la LED d'état des cellules sur la carte électronique de commande.

LED d'état des cellules

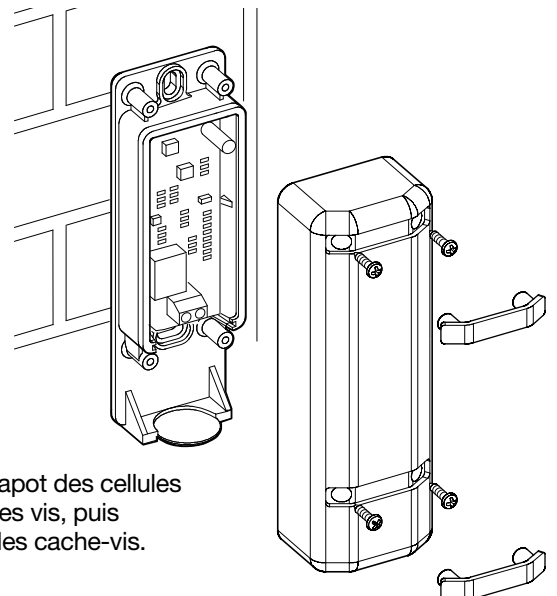
Allumé	Fonctionnement correcte
Clignotement lent	Faisceau des cellules coupé ou cellules non alignées. Enlever l'obstacle ou aligner les cellules.
Clignotement rapide	Cellules non mémorisées par la carte électronique. Vérifier le bon positionnement des micro interrupteurs sur les cellules (cf : chapitre Installations des photocellules) puis passer à la procédure d'apprentissage (cf. étape 4)
Flash rapide toutes les 2,5 s	Photocellules en court-circuit. Vérifier le câblage.



4. Faire un appui bref sur le bouton SETUP. La LED d'état des cellules clignote brièvement puis s'éteint. La carte électronique a bien mémorisé les photocellules.



5. Fixer le capot des cellules à l'aide des vis, puis remettre les cache-vis.

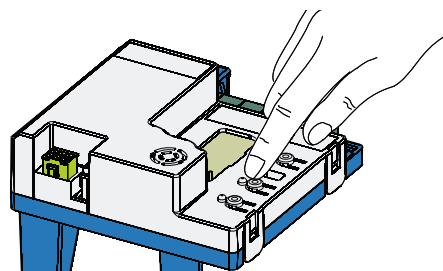


5.2 Programmation des options de fonctionnement

5.2.1 Programmation du mode de fonctionnement

Pour sélectionner le mode de fonctionnement appuyer sur le bouton LOGIC.

- Si la **LED** à côté du bouton **LOGIC s'allume** c'est le mode **portail automatique** qui est sélectionné.
- Si la **LED** à côté du bouton **LOGIC est éteinte** c'est le **mode portail semi-automatique** qui est sélectionné.



2 modes de fonctionnement sont possibles :

• Le mode portail automatique

Un appui d'environ 2 s sur la touche P1 de la télécommande provoque le fonctionnement suivant :

1. le portail s'ouvre,
2. puis le portail reste en position ouverte pendant 30 s. Il s'agit du délai de fermeture automatique,
3. puis le portail se referme automatiquement.

ATTENTION : en configuration usine, la fonction préavis de mouvement (cf. chapitre 5.2.3) est activée.

Un appui d'environ 2 s sur la touche P1 de la télécommande provoque le fonctionnement suivant :

1. le flash clignote pendant 3 s,
2. à la fin du clignotement, le portail s'ouvre,
3. puis le portail reste en position ouverte pendant 30 s. Il s'agit du délai de fermeture automatique,
4. le flash clignote pendant 3 s,
5. à la fin du clignotement, le portail se referme automatiquement.

La fonction préavis de mouvement peut être désactivée (cf. chapitre 5.2.3).

Principe de fonctionnement :

Etat du portail	Commandes		Coupure du faisceau des photocellules	
	Ouverture totale Touche P1 de la télécommande ou moyen de commande câblé sur l'entrée OPEN A	Ouverture partielle Touche P3 de la télécommande ou moyen de commande câblé sur l'entrée OPEN B	Photocellules Utilisées en sécurité à la fermeture	Photocellules Utilisées en sécurité à l'ouverture
Fermé	ouverture des 2 vantaux et fermeture automatique au bout de 30 s	ouverture du vantail battant et fermeture automatique au bout de 30 s	sans effet	inhibe les commandes d'ouverture
En mouvement d'ouverture	sans effet	sans effet	sans effet	inverse le mouvement → fermeture du portail
Ouvert et en attente de fermeture automatique	relance le délai de fermeture automatique	relance le délai de fermeture automatique	stop la fermeture automatique → le délai est relancé jusqu'au retrait de l'obstacle	sans effet
En mouvement de fermeture	réouverture des 2 vantaux	réouverture du vantail battant	inverse le mouvement → ouverture du portail	sans effet
Bloqué	fermeture des 2 vantaux	fermeture du vantail battant	inhibe les commandes de fermeture	inhibe les commandes d'ouverture

• **Le mode portail semi-automatique**

1. Un premier appui d'environ 2 s sur la touche P1 de la télécommande provoque l'ouverture du portail. A la fin du mouvement, le portail reste en position ouverte.
2. Un nouvel appui le referme.

ATTENTION : en configuration usine, la fonction préavis de mouvement (cf. chapitre 5.2.3) est activée. Un premier appui d'environ 2 s sur la touche P1 de la télécommande provoque le fonctionnement suivant :

1. le flash clignote pendant 3 s,
2. à la fin du clignotement, le portail s'ouvre,
3. suite à un second appui sur la touche P1 de la télécommande, le flash clignote pendant 3 s,
4. à la fin du clignotement, le portail se referme.

La fonction préavis de mouvement peut être désactivée (cf. chapitre 5.2.3).

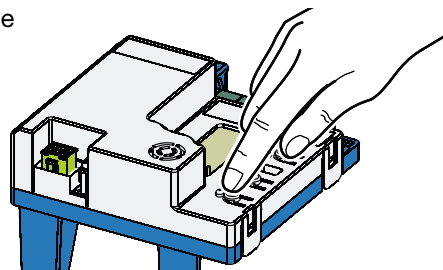
Principe de fonctionnement :

Etat du portail	Commandes		Coupure du faisceau des photocellules	
	Ouverture totale Touche P1 de la télécommande ou moyen de commande câblé sur l'entrée OPEN A	Ouverture partielle Touche P3 de la télécommande ou moyen de commande câblé sur l'entrée OPEN B	Photocellules Utilisées en sécurité à la fermeture	Photocellules Utilisées en sécurité à l'ouverture
Fermé	ouverture des 2 vantaux	ouverture du vantail battant	sans effet	inhibe les commandes d'ouverture
En mouvement d'ouverture	stop le mouvement → les 2 vantaux restent bloqués	stop le mouvement → le vantail battant reste bloqué	sans effet	inverse le mouvement → fermeture du portail
Ouvert	fermeture des 2 vantaux	fermeture du vantail battant	inhibe les commandes de fermeture	sans effet
En mouvement de fermeture	stop le mouvement → les 2 vantaux restent bloqués	stop le mouvement → le vantail battant reste bloqué	inverse le mouvement → ouverture du portail	sans effet
Bloqué	repréend le mouvement en sens inverse	repréend le mouvement en sens inverse	inhibe les commandes de fermeture	inhibe les commandes d'ouverture

5.2.2 Programmation de la vitesse d'ouverture et de fermeture

Pour sélectionner la vitesse d'ouverture ou de fermeture des vantaux, appuyer sur le bouton SPEED.

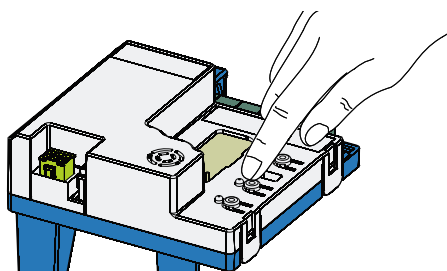
- Si la LED à côté du bouton **SPEED s'allume** c'est la **vitesse élevée** (13°/seconde) qui est sélectionnée.
- Si la LED à côté du bouton **SPEED est éteinte** c'est la **vitesse faible** (10°/seconde) qui est sélectionnée.



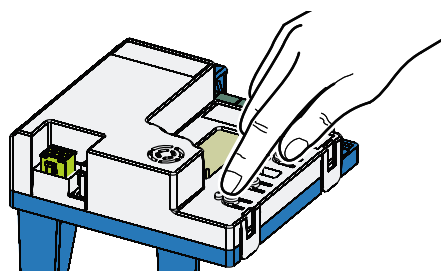
5.2.3 Programmation de la fonction préavis de mouvement

Cette fonction permet d'actionner le clignotement du flash 3 s avant le début de chaque mouvement du portail. Cette fonction est active en configuration usine.

Pour **activer** la fonction, appuyer plus de 5 s sur la touche **LOGIC**.



Pour **désactiver** la fonction, appuyer plus de 5 s sur la touche **SPEED**.

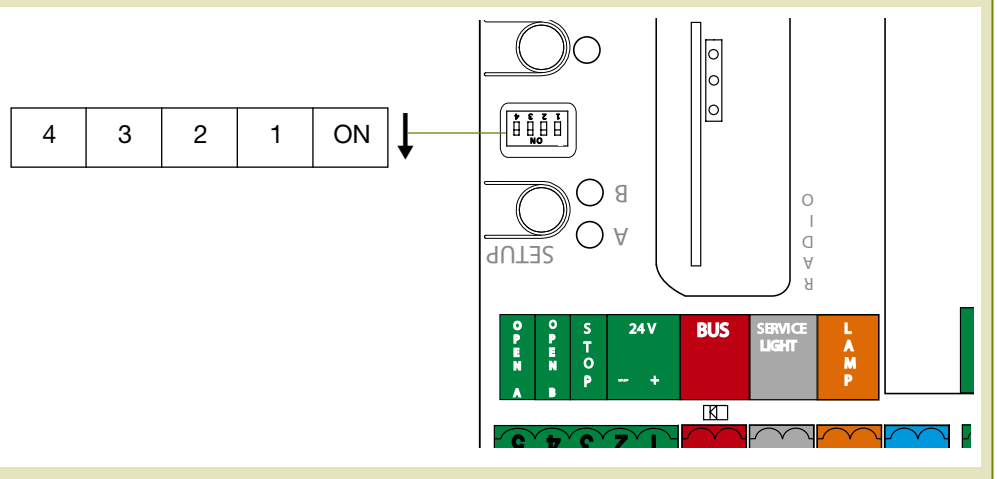


ATTENTION : vérifier que les LED à côté des touches LOGIC ou SPEED ne changent pas d'état sinon ce sont les options mode de fonctionnement (cf. chapitre 5.2.1) ou vitesse d'ouverture et de fermeture (cf. chapitre 5.2.2) qui sont modifiées.





5.2.4 Programmation du niveau de sensibilité

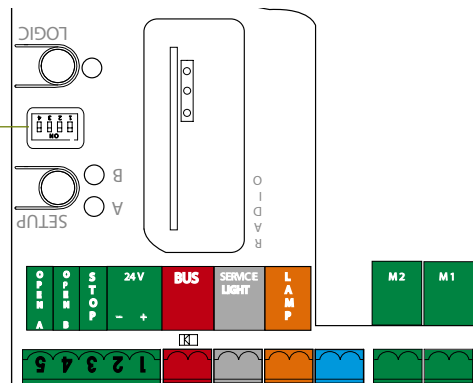
ATTENTION :

La carte électronique de commande étant orientée "tête vers le bas", faire attention à l'orientation des micro-interrupteurs.



Cette fonction permet de régler le niveau de sensibilité des moteurs en fonction du type et du poids du portail.



Position des micro-interrupteurs 1 et 2	Niveau de sensibilité
ON OFF 	1, pour un portail léger
ON OFF 	2, pour un portail standard
ON OFF 	3, pour un portail lourd
ON OFF 	4, pour un portail très lourd

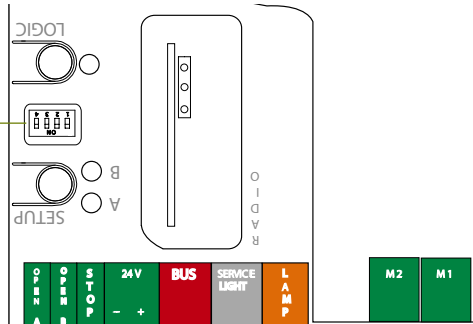


ATTENTION : pour privilégier la sécurité des personnes, commencer par régler un niveau de sensibilité faible (1 ou 2) et l'augmenter si nécessaire.

5.2.5 Programmation de la fonction anti-vent

Cette fonction permet de réduire au minimum les ralentissements dus aux rafales de vents.

Position des micro-interrupteurs 3 et 4	Fonction anti-vent
ON OFF 	active
ON OFF 	inactive



5.3 Programmation de la course des vantaux

ATTENTION :

Le kit Linéa est équipé d'un système électronique de détection actif en ouverture et en fermeture du portail qui inverse automatiquement le mouvement du vantail lorsque celui-ci rencontre un obstacle.

Si la détection d'obstacle intervient 2 fois de suite, le vantail se bloque. Cas par exemple, d'une fermeture d'un vantail en mode automatique :

1. fermeture du vantail,
2. détection d'obstacle,
3. réouverture du vantail,
4. refermeture du vantail au bout des 30 s du délai de fermeture automatique,
5. deuxième détection d'obstacle,
6. blocage du vantail.

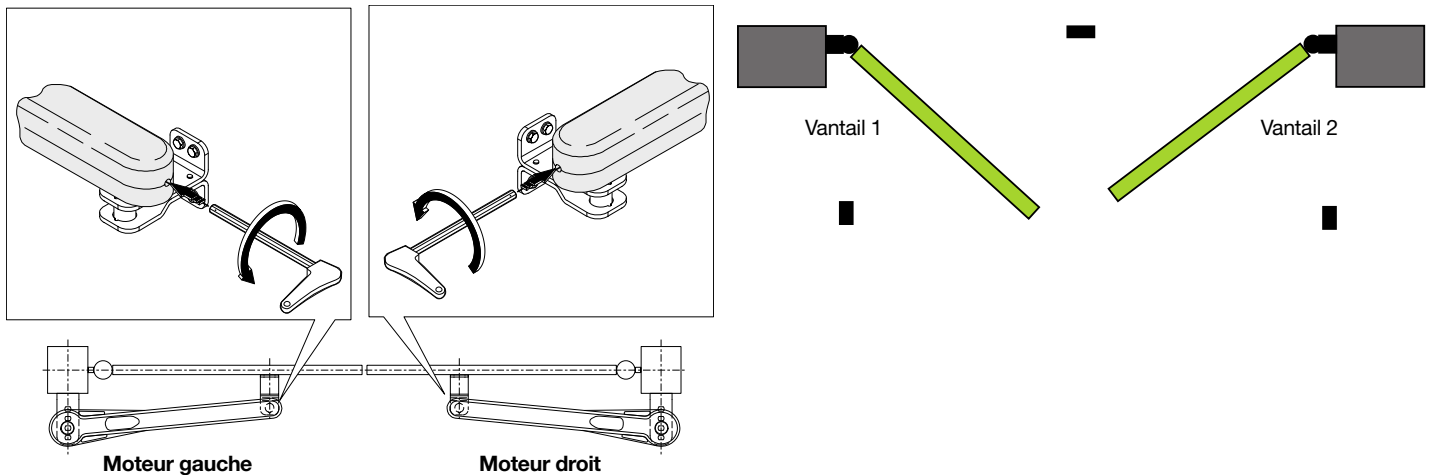
Dans ce cas, retirer l'obstacle, puis relancer le cycle d'ouverture/fermeture à l'aide de la touche P1 de la télécommande.

L'étalonnage de cette fonction se fait automatiquement lors de l'apprentissage des courses des vantaux.

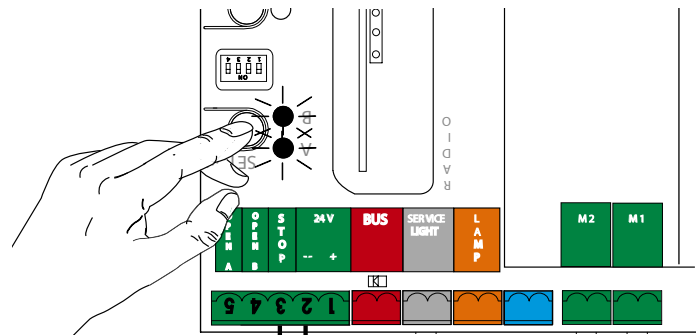
ATTENTION: avant de programmer la course des vantaux, dégager la zone de mouvement et s'assurer de pouvoir couper rapidement l'alimentation 230 V en cas de besoin.

Pour programmer la course des vantaux :

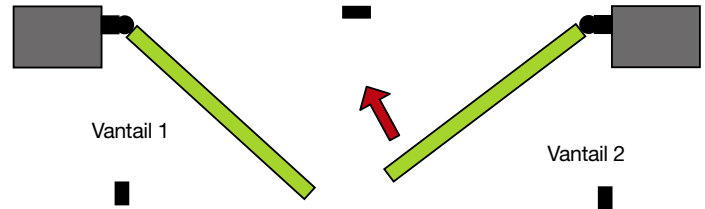
1. Mettre les vantaux à mi-course à l'aide de la clé de déverrouillage.



2. Appuyer environ 5 s sur le bouton SETUP, jusqu'à l'allumage des LED A et B. Relâcher, les 2 LED clignotent.

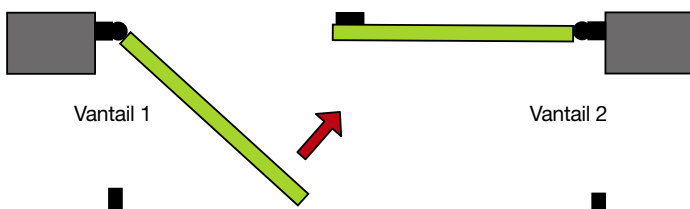


3. Le vantail 2 (vantail battu) se ferme et s'arrête en butée de fermeture.



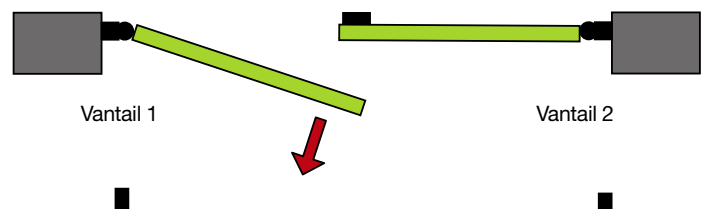
ATTENTION : si le vantail s'ouvre, couper l'alimentation 230 V puis inverser les 2 fils d'alimentation bleu et rouge du moteur. Remettre l'alimentation 230 V et reprendre la programmation à l'étape 1.

4. Le vantail 1 (vantail battant) se ferme et s'arrête en butée de fermeture.

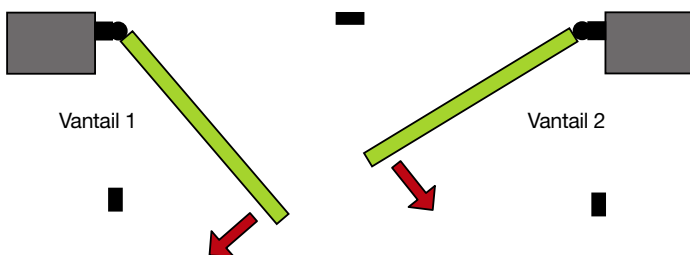


ATTENTION : si le vantail s'ouvre, couper l'alimentation 230 V puis inverser les 2 fils d'alimentation bleu et rouge du moteur. Remettre l'alimentation 230 V et reprendre la programmation à l'étape 1.

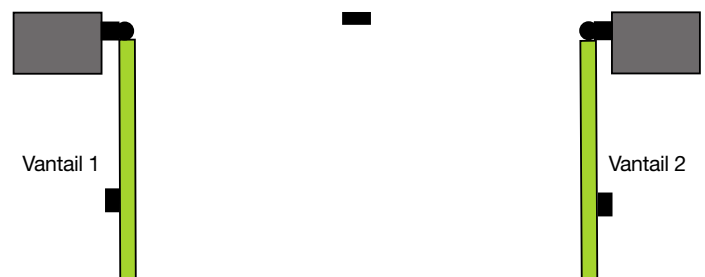
5. Le vantail 1 (vantail battant) s'ouvre.



6. Après quelques secondes, le vantail 2 (vantail battu) s'ouvre.



7. Les 2 vantaux s'arrêtent en butées d'ouverture.



9. Les 2 LED A et B s'éteignent. La procédure de programmation est terminée.

ATTENTION

- Ne pas interrompre la procédure d'apprentissage en coupant le faisceau des photocellules, sinon reprendre la procédure du début.
- Les ralentissements en ouverture et fermeture, le décalage entre les 2 vantaux, le temps de fermeture automatique (30 s en mode automatique) sont réglés automatiquement par la carte électronique de commande et ne peuvent pas être modifiés.

5.4 Apprentissage des moyens de commandes

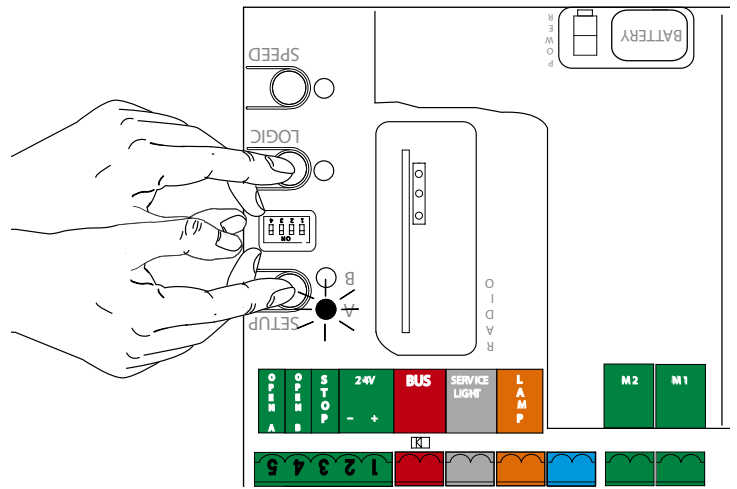
5.4.1 Apprentissage des télécommandes

- Appuyer et maintenir enfoncé la touche LOGIC, puis faire un appui bref sur la touche SET UP. Relâcher l'appui sur les 2 touches.

La LED A clignote.

- Appuyer sur la touche **P1** jusqu'à ce que la LED A s'allume en fixe.

ATTENTION : la durée d'apprentissage est longue, maintenir l'appui sur la touche P1 pendant une douzaine de secondes.



- Relâcher l'appui, la télécommande est apprise.

- Vérifier l'apprentissage de la télécommande en appuyant sur la touche P1. La LED A s'allume. Le portail se ferme. Réappuyer sur la touche P1, le portail s'ouvre.

- Reprendre la même procédure pour la 2^e télécommande.

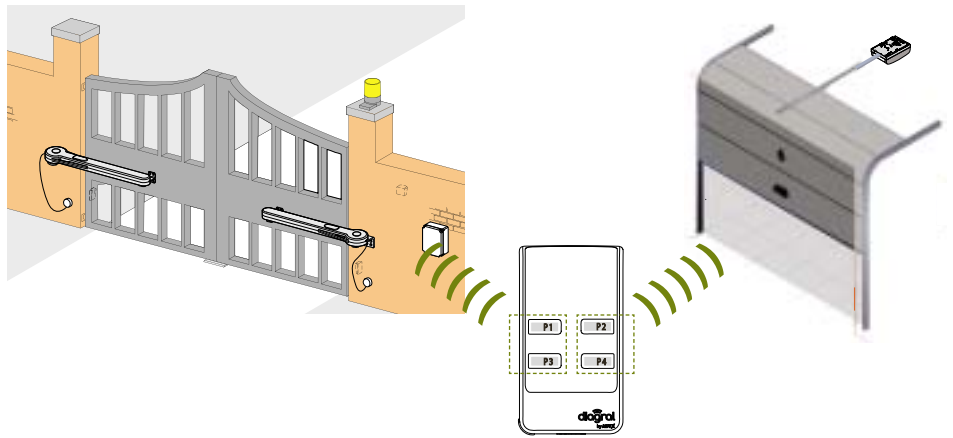
5.4.2 Apprentissage d'un moyen de commande supplémentaire

Il est possible d'apprendre un maximum de 16 télécommandes et/ou claviers à l'automatisme.

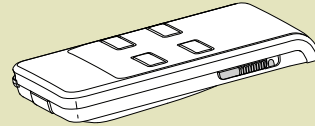
La procédure d'apprentissage est identique à la procédure d'apprentissage des télécommandes avec les équivalences de touches suivantes :

Moyen de commande	DIAG43MCX	DIAG42ACK	DIAG44ACX	DIAG45ACX			
Commande							
Ouverture totale	P1	P2 (1)	P1 OFF (2)	P2 ON (1) (2)	 (3) (5)	 (4) (5)	 (6)
Ouverture partielle	P3	P4 (1)	P3 1 (2)	P4 2 (1) (2)	 (3) (5)	 (4) (5)	 (6)

(1) La combinaison de touches P1 et P3 peut être remplacé par les touches P2 et P4 sur les télécommandes DIAG43MCX ou DIAG42ACK. Il est ainsi possible de commander 2 automatismes différents avec une seule télécommande.
Exemple : avec la télécommande DIAG43MCK fournie dans ce kit, vous pouvez piloter votre automatisme avec les touches P1 et P3 et commander un second automatisme Diagrall by Adyx avec les touches P2 et P4.



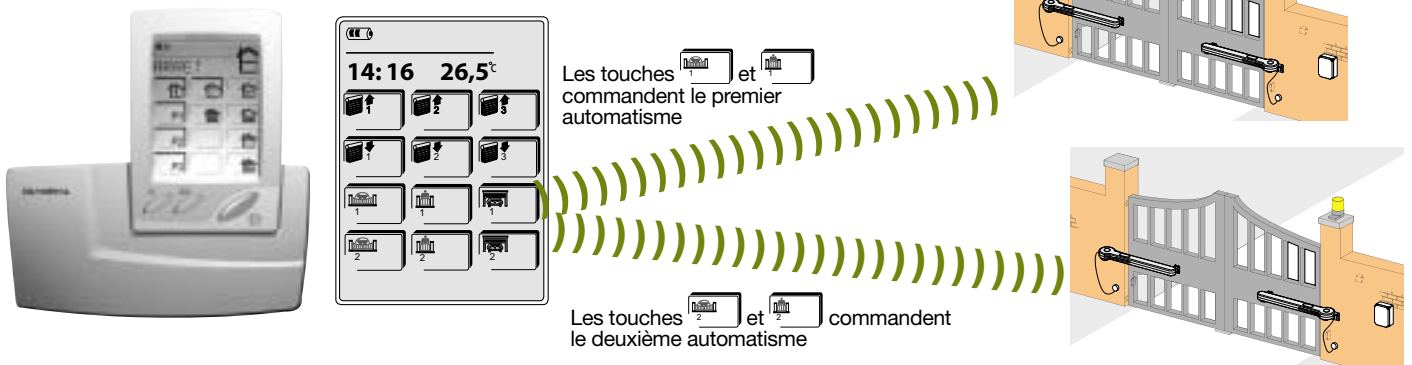
(2) **ATTENTION**
Pour la télécommande DIAG42ACK, le curseur doit être en position basse.





(3) **ATTENTION** : le clavier doit être en mode installation et la page ouvrant doit être programmée en configuration 1, 3, 5 ou 7 (cf. : Guide d'installation du clavier).

(4) **ATTENTION** : le clavier doit être en mode installation et la page ouvrant doit être programmée en configuration 3, 4, 7 ou 8 (cf. : Guide d'installation du clavier).


(5) Il est possible de commander 2 automatismes Diagrall by Adyx à l'aide des touches ,  et , 

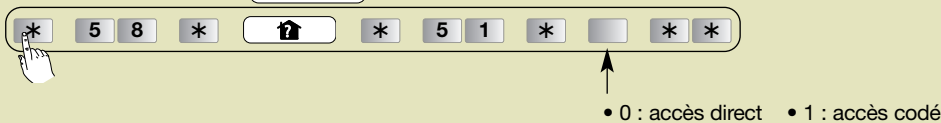



(6) **ATTENTION**
• Le clavier doit être en mode installation et les touches pilotant l'automatisme doivent être reprogrammées avec les n° de commandes 51 (pour l'ouverture totale) et 53 (pour l'ouverture partielle).
Dans notre exemple la touche  sera utilisée pour l'ouverture totale, la touche  pour l'ouverture partielle.

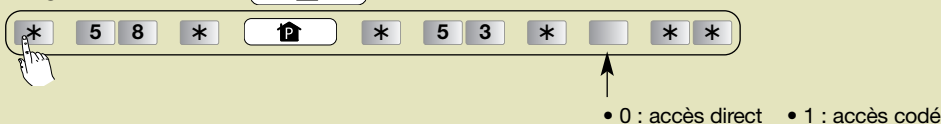
A. Mettre le clavier en mode installation en composant sur le clavier :



B. Programmer la touche 

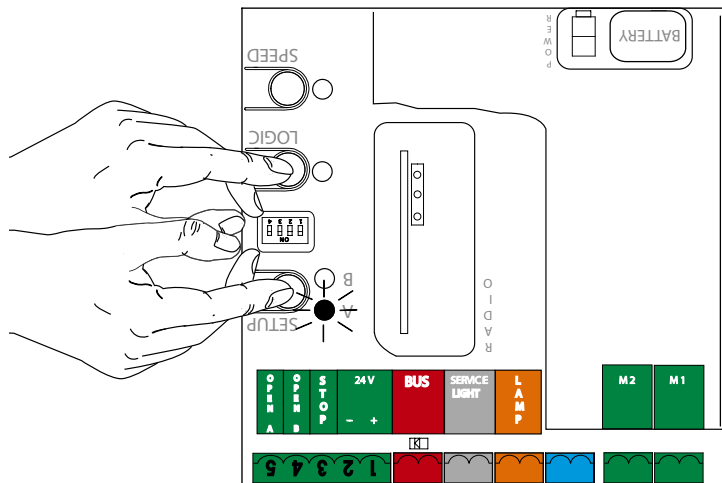


C. Programmer la touche 



5.4.3 Effacement des moyens de commande appris

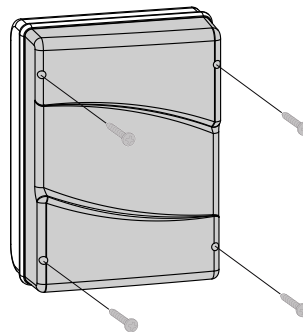
1. Appuyer sur les boutons SETUP et LOGIC jusqu'à ce que la LED A s'allume en fixe puis s'éteigne.



2. Relâcher l'appui, tous les moyens de commandes sont effacés.

6. Fermeture du boîtier

Fermer le boîtier à l'aide des vis fournies.



7. Maintenance

7.1 Entretien

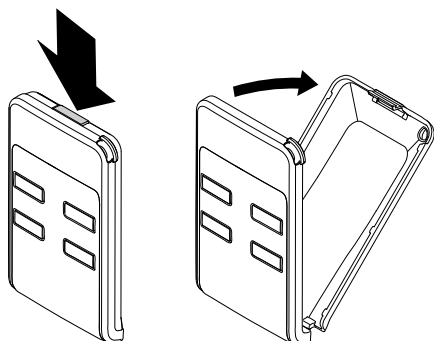
Effectuer régulièrement un test de bon fonctionnement de votre automatisme :

- vérifier le fonctionnement des photocellules,
- tester le système de débrayage manuel,
- contrôler les articulations (gonds, charnières,...) : les nettoyer et les dégripper si nécessaire,
- vérifier l'absence de points durs.

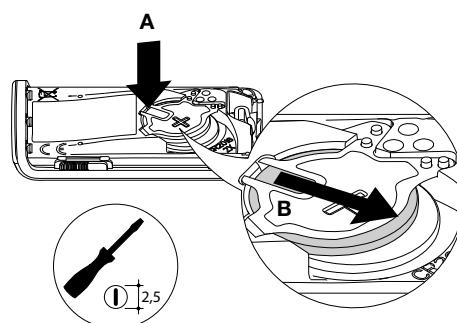
7.2 Changement des piles des télécommandes

Si le voyant rouge s'éclaire faiblement lors d'un appui sur une touche, changer les piles de la télécommande par des piles du même type (2 piles lithium bouton type CR2016).

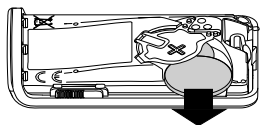
1. Ouvrir le boîtier en actionnant l'ergot de verrouillage situé à l'extrémité de la télécommande.



2. A. Introduire un tournevis dans l'encoche.
B. Pousser les piles.



3. Retirer les piles du boîtier.



ATTENTION : la programmation est préservée lors du changement des piles de la télécommande.

- 4. Remplacer les piles usagées par des nouvelles en respectant la polarité.
- 5. Faire un essai en appuyant sur la touche P1 et vérifier la réaction de l'automatisme.
- 6. Refermer le boîtier.

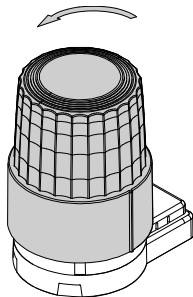
ATTENTION : ne pas pousser la première pile trop au fond du logement. Ne pas forcer pour la deuxième.

Il est impératif de remplacer les piles fournies par des piles du même type. Vous êtes priés de jeter les piles usagées dans des poubelles prévues à cet effet.



7.3 Changement de l'ampoule du flash

1. Retirer le flash de son support.




2. Avant de saisir la lampe, s'assurer qu'elle ne soit pas chaude. Dévisser la lampe et la remplacer par un modèle du même type (E14 à vis 15 W 24 V).

3. Remettre le flash sur son support.

8. Caractéristiques

Caractéristiques techniques	Kit Linea DIAG07MPF
Alimentation	230 V
Alimentation moteur	12 V
Puissance absorbée max par moteur	7 W
Longueur par vantail max	1,8 m
Poids max par vantail	200 kg
Degré de protection	IP44
Température de fonctionnement	-20°C +55°C
Poids par moteur	2,8 kg
Ouverture max	120°

 **Traitement des appareils électriques et électroniques en fin de vie** (Applicable dans les pays de l'Union Européenne et autres pays européens disposant d'un système de collecte). Ce symbole, apposé sur le produit ou sur son emballage, indique que ce produit ne doit pas être traité avec les déchets ménagers. Il doit être remis à un point de collecte approprié pour le recyclage des équipements électriques et électroniques. En vous assurant que ce produit est bien mis au rebut de manière appropriée, vous aiderez à prévenir les conséquences négatives pour l'environnement et la santé humaine. Pour toute information supplémentaire au sujet du recyclage de ce produit, vous pouvez vous adresser à votre municipalité, déchetterie ou au magasin où vous avez acheté le produit.

Déclaration CE de Conformité

Fabricant : GENIUS

Adresse : Via Padre Elzi, 32 24050 Grassobbio BERGAMO - ITALIE

Déclare que : le Kit Linea DIAG07MPF

- est construit pour être incorporé dans une machine ou pour être assemblé à d'autres appareillages, afin de constituer une machine conforme aux termes de la Directive 2006/42/EC
- est conforme aux exigences essentielles de sécurité des directives CE suivantes :
 - 2006/95/EC Directive Basse Tension
 - 2004/108/EC Directive Compatibilité Électromagnétique
 - 99/05/EC R&TTE

Grassobbio, le 29 octobre 2010

L'Administrateur Délégué
D. Gianantoni

9. Garantie

Sauf exclusion de certains matériels ou de certains composants de matériels, DIAGRAL octroie à la délivrance du bien une garantie contractuelle inextensible de trois (3) ans contre tout vice caché ou défaut de fabrication pour sa gamme de motorisations. Sauf les organes de commandes DIAG42ACK, DIAG43MCX, DIAG44ACX qui bénéficient d'une garantie légale de 2 ans et d'une garantie commerciale de 3 ans sous réserve du retour dans les 10 jours suivant l'achat du bon d'extension de garantie lisiblement rempli et dûment complété pour enregistrement par DIAGRAL.

La garantie commerciale pour les organes de commandes précités court à compter de l'expiration de la garantie légale de conformité, soit deux (2) ans après la délivrance du bien.

Il est précisé que la facture d'achat du matériel devra impérativement être conservée afin de justifier de la période de garantie.

La garantie ne porte que sur les produits DIAGRAL, commercialisés par ATRAL SYSTEM, et non aux alimentations (batteries, piles et blocs lithium) et autres consommables (tels que ampoules, lampes, huiles, fusibles...).

Certains produits ou accessoires tels que transformateurs, câbles de liaison, accessoires d'équipement de systèmes de motorisation, antennes, batteries de secours (liste non exhaustive), peuvent ne pas bénéficier de la garantie.

La garantie porte sur tout matériel qui dysfonctionne, dès lors que ce dysfonctionnement ne provient pas ou n'est pas la résultante de :

- des contraintes propres au site à équiper, qui restreignent ou nuisent aux transmissions radio,
- du non respect des consignes d'installation ou de maintenance spécifiées par DIAGRAL, ou erreur de manipulation ou de branchement en cours d'installation,
- d'un usage anormal ou non conforme des produits aux spécifications de DIAGRAL,
- de la négligence ou défaut d'entretien de la part de l'utilisateur,
- de l'intervention ou transformation de quelque nature qu'elle soit en dehors de toute instruction donnée par DIAGRAL,
- de détériorations résultant d'une installation effectuée avec des dispositifs ou périphériques d'une autre marque que DIAGRAL,
- d'une dégradation par chute, choc ou par immersion,
- d'une utilisation d'alimentation autre que celle indiquée par DIAGRAL,
- de dommages ou avaries causés par le transport,
- de conditions d'utilisation particulières telles que ambiance humide ou poussiéreuse, température élevée au-delà des spécifications de fonctionnement du fabricant, émanations chimiques, etc...
- d'une catastrophe naturelle, émeutes ou vandalisme, ainsi que dans tous les cas où un événement postérieur à la vente indépendant de la volonté de DIAGRAL, irrésistible, et dont elle ne pouvait raisonnablement être tenue de prévoir ni la survenance ni les effets, interdirait l'exécution de ses obligations essentielles,
- de phénomène atmosphérique ou détériorations causées par l'environnement extérieur tels qu'infiltration, pluie, foudre, condensation, insectes, animaux, surtension.

Le bénéfice de la garantie est exclusivement réservé aux territoires suivants : pays de l'Union Européenne, Norvège et Suisse.

Indépendamment de la garantie contractuelle consentie, ATRAL SYSTEM est tenu des défauts de conformité du bien au contrat, et des vices rédhibitoires dans les conditions prévues aux articles 1641 à 1649 du Code Civil.

À cet égard, il est rappelé les articles suivants :

- Article L211-4 du Code de la Consommation : le vendeur est tenu de livrer un bien conforme au contrat et répond des défauts de conformité existants lors de la délivrance.

Il répond également des défauts de conformité résultant de l'emballage, des instructions de montage ou de l'installation, lorsque celle-ci a été mise à sa charge par le contrat, ou a été réalisée sous sa responsabilité.

- Article L211-5 du Code de la Consommation : pour être conforme au contrat, le bien doit :

1. Être propre à l'usage habituellement attendu d'un bien semblable et, le cas échéant : correspondre à la description donnée par le vendeur et posséder les qualités que celui-ci a présentées à l'acheteur sous forme d'échantillon ou de modèle, présenter les qualités qu'un acheteur peut légitimement attendre eu égard aux déclarations publiques faites par le vendeur, par le producteur ou par son représentant, notamment dans la publicité ou l'étiquetage.
2. Ou présenter les caractéristiques définies d'un commun accord par les parties, ou être propre à tout usage spécial recherché par l'acheteur, porté à la connaissance du vendeur et que ce dernier a accepté.

- Article L211-12 du Code de la Consommation : l'action résultant du défaut de conformité se prescrit par deux ans, à compter de la délivrance du bien.
- Article 1641 du Code Civil : le vendeur est tenu de la garantie à raison des défauts cachés de la chose vendue qui la rendent impropre à l'usage auquel on la destine, ou qui diminuent tellement cet usage que l'acheteur ne l'aurait pas acquise, ou n'en aurait donné aucun moindre prix s'il les avait connues.
- Article 1648 alinéa 1 du Code Civil : l'action résultant des vices rédhibitoires doit être intentée par l'acquéreur dans un délai de deux ans à compter de la découverte du vice.

Pour la mise en œuvre de la garantie, l'utilisateur doit contacter la société DIAGRAL dont les coordonnées sont les suivantes :
DIAGRAL est une marque de la société ATRAL SYSTEM

ATRAL SYSTEM

SAS au capital de 252 320 euros inscrite au RCS de Grenoble sous le numéro 311586382

Rue du Pré de l'Orme, 38926 CROLLES CEDEX

Tél. : 0 825 051 809 (0,15 € TTC/min depuis un poste fixe)

DIAGRAL exposera alors les conditions de retour de la mise en œuvre de sa garantie.

La garantie donne droit à l'échange standard ou à la réparation au choix de DIAGRAL.

Tout produit ayant fait l'objet d'un échange devient la propriété définitive et irrévocable de DIAGRAL.

Tout produit échangé sous garantie, bénéficie de la durée de garantie restant du produit d'origine.

En application de l'article L111-2 du Code de la Consommation, les pièces indispensables à l'utilisation du bien seront disponibles durant la période de garantie.

Enfin, DIAGRAL précise que dans le souci d'améliorer ses produits, elle se réserve le droit de les modifier sans préavis.

Destination des produits :

Les matériels commercialisés par DIAGRAL sont conçus pour contribuer à la protection et au confort d'habitations en résidentiel et de certains locaux professionnels tels qu'ils sont déterminés dans la documentation fournie par DIAGRAL, ou pour contribuer à la protection et

au bien-être des personnes, dans les limites techniques et d'environnement décrites dans la documentation fournie par DIAGRAL et recommandées par le revendeur.

Marquage CE et Réglementation :

Les produits commercialisés par DIAGRAL sont conformes aux exigences essentielles des directives européennes qui les concernent. Le marquage CE atteste de la conformité des produits à ces directives et aux normes qui définissent les spécifications techniques à respecter.

Réseaux de communication (indisponibilité) :

DIAGRAL rappelle à l'utilisateur que ses systèmes fonctionnent grâce aux réseaux de communication radio et électriques (IP, Bluetooth, GSM, GPRS, WIFI, Courants Porteurs en Ligne (CPL), etc.).

La gestion de ces réseaux de communication privés ou non, n'étant pas assurée par DIAGRAL, qui n'en a aucune maîtrise, celle-ci rappelle aux utilisateurs qu'elle ne peut en garantir leur disponibilité à 100%.

DIAGRAL attire donc l'attention de l'utilisateur sur le fait qu'une indisponibilité qui apparaîtrait sur ces réseaux pourrait avoir comme conséquence une indisponibilité de ses propres systèmes.

Dans une telle situation, indépendante de sa volonté, DIAGRAL indique que ni sa responsabilité, ni celle du fabricant ne pourrait être engagée.

Conditions d'application de la garantie et du service après-vente :

Les développements qui suivent ont pour objet de vous exposer les règles de mise en œuvre de la garantie contractuelle et du service après-vente.

En respectant sa disposition, vous simplifierez la gestion de vos retours et vous pourrez profiter pleinement des avantages de la garantie et de notre service après-vente.

Rappel :

La garantie consentie aux utilisateurs donne droits au choix de DIAGRAL, à l'échange standard ou à la réparation.

Pour les conditions, et modalités de la garantie, se reporter au texte de garantie applicable à votre système.

Les prestations réalisées par DIAGRAL, autres que celles consenties au titre de la garantie contractuelle, relèvent du service après-vente et sont payantes.

Tout produit ayant fait l'objet d'un échange au titre de la garantie devient la propriété définitive et irrévocable de DIAGRAL.

Procédure à suivre :

Lorsque vous constatez le dysfonctionnement d'un produit, vous devez impérativement en faire vérifier la réalité en contactant notre assistance technique au numéro de téléphone indiqué sur la notice d'installation du produit principal (coût de la communication précisé sur la notice).

Cette procédure, préalable et obligatoire, vous assure une gestion du dossier par les services compétents dans les meilleurs délais.

Si un retour du produit s'avère nécessaire, notre assistance technique vous communique un accord de retour (pour échange ou vérification) avec un numéro à inscrire de manière parfaitement lisible sur le colis.

Il est indispensable de toujours envoyer le matériel au service après-vente, accompagné de la copie de l'accord de retour, de la preuve d'achat (facture) et d'un bordereau lisiblement rempli précisant :

- le numéro ou la copie de l'accord de retour,
- vos coordonnées complètes,
- la copie de votre facture ou preuve d'achat avec la date d'achat,
- la description du matériel et le motif du retour,
- le nom de l'utilisateur.

Sous peine d'irrecevabilité de la demande, le matériel présumé défectueux doit nous être retourné complet avec son alimentation.

Les retours doivent être faits à l'adresse communiquée par l'assistance technique DIAGRAL lors du contact téléphonique préalable.

Important :

Les frais de port et les risques liés au transport sont toujours à la charge de l'expéditeur.

Notre responsabilité ne peut en aucun cas être engagée en cas d'incident survenant à cette occasion et notamment vol, perte, dégradation, destruction etc.

Les retours en port dû seront systématiquement refusés par nos services.

L'emballage des retours doit pouvoir résister aux contraintes de transport.

Tout matériel dégradé pendant le transport sera considéré comme hors garantie.

Tout colis présenté en mauvais état par le transporteur sera refusé par nos services.

Matériel sous garantie bénéficiant de la garantie légale de conformité ou de la garantie commerciale :

DIAGRAL octroie à partir de la délivrance au premier utilisateur la garantie contractuelle de trois (3) ans contre tout vice caché ou défaut de fabrication pour sa gamme de motorisations.

En cas de contestation sur la date de départ de la garantie contractuelle, celle-ci débutera à compter de la date de fabrication que le numéro de série de l'appareil permettra de déterminer.

Tant que la référence correspondante est commercialisée, tout matériel reconnu défectueux par notre assistance technique donne droit à l'échange standard ou à la réparation au choix de DIAGRAL.

Tout produit échangé sous garantie bénéficie de la durée de garantie restante du produit d'origine.

Tout appareil retourné sans accord de retour peut faire l'objet d'un renvoi à son expéditeur, aux risques de ce dernier. Il ne sera rééquipé d'aucun accessoire.

Tout appareil ayant fait l'objet d'un accord de retour pour vérification et qui sera reconnu en état de fonctionnement sera renvoyé tel quel à son expéditeur.

Matériel hors garantie :

Tant que la référence correspondante est commercialisée, tout matériel hors garantie peut faire l'objet d'une commande auprès d'un revendeur au choix de l'utilisateur selon les conditions habituelles d'achat en vigueur.

Si l'assistance technique de DIAGRAL établit un accord de retour pour vérification, notre service après-vente établira alors soit un devis de réparation, soit un remplacement par un produit neuf facturé selon les conditions habituelles d'achat en vigueur.

En cas d'accord avec la proposition ainsi faite, vous devez impérativement retourner le double de ce devis, revêtu de la mention "bon pour accord", daté et signé dans un délai d'un (1) mois à compter de sa date d'établissement.

Nous apprécions vos suggestions

Si vous avez des remarques pour l'amélioration de nos guides et de nos produits, n'hésitez pas à nous les communiquer par écrit ou par e-mail (assistancetechnique@diagral.fr) en précisant la date d'achat du matériel. Nous vous en remercions par avance.

Pour obtenir des conseils lors de la pose de votre système ou avant tout retour de matériel, munissez-vous de votre guide puis, contacter l'assistance technique Diagral au : **0 825 051 809**

depuis 1 poste fixe pour la France : 0,15 €/mn
pour les autres pays, se reporter au tarif en vigueur

Une équipe de techniciens qualifiés vous indiquera la procédure à suivre la mieux adaptée à votre cas. Vous trouverez sur notre site www.diagral.fr les réponses aux questions les plus fréquentes, les principales notices techniques...