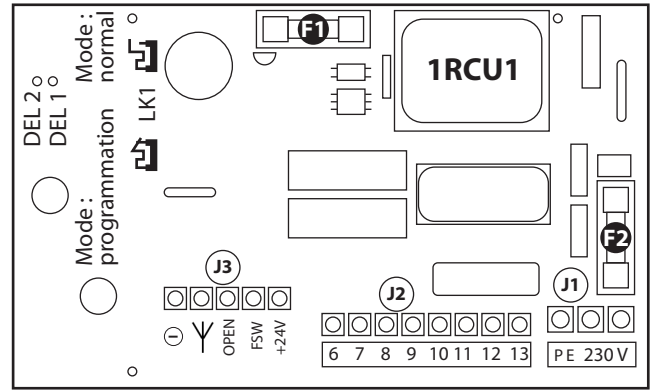


Centrale électronique 1RCU1



Fusibles

- F1 : 160 Ma (24V)
- F2 : 3,15 A (secteur)

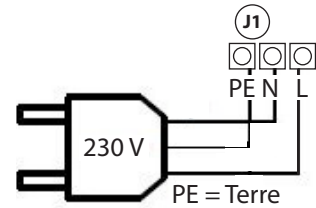
LK1 : Cavalier de programmation.

- **Accroché** : Mode programmation.
- **Décroché** : Mode utilisation normal.

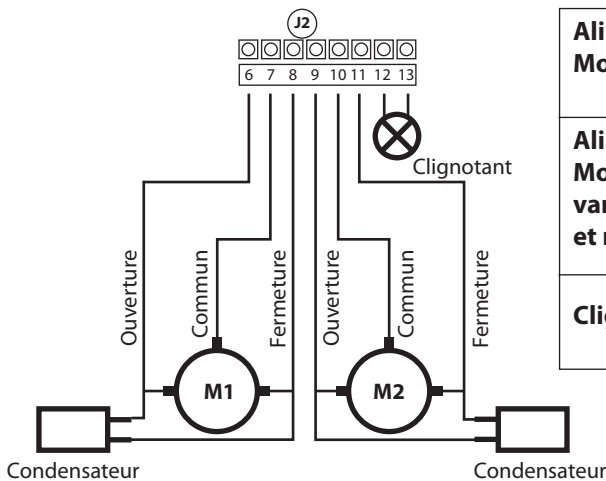
ATTENTION ! Il faut couper et remettre le secteur, à toute manipulation de LK1.

BORNIER J1 : Bornier secteur.

- PE : Borne de terre. Brancher la terre secteur + les 2 terre moteur (fils vert/jaune)
- N : Branchement du neutre secteur 230 V (fil bleu)
- L : Branchement de la phase secteur 230 V (fil noir ou rouge)



BORNIER J2 : Bornier sorties alimentation des 2 moteurs 230 Vac et clignotant.

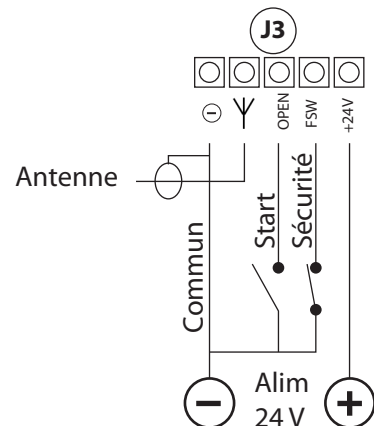


Alimentation Moteur 230 V	6 : Sortie Ouverture - Moteur + Fil condensateur. 7 : Sortie Commun - Moteur. 8 : Sortie Fermeture - Moteur + Fil condensation.
Alimentation Moteur 230 V vantail qui ouvre le 1er et retardé en fermeture.	9 : Sortie Ouverture - Moteur + Fil condensation. 10 : Sortie Commun - Moteur. 11 : Sortie Fermeture - Moteur + Fil condensation.
Clignotant 230 V.	12 : 13 :

BORNIER J3 : Bornier basse tension.

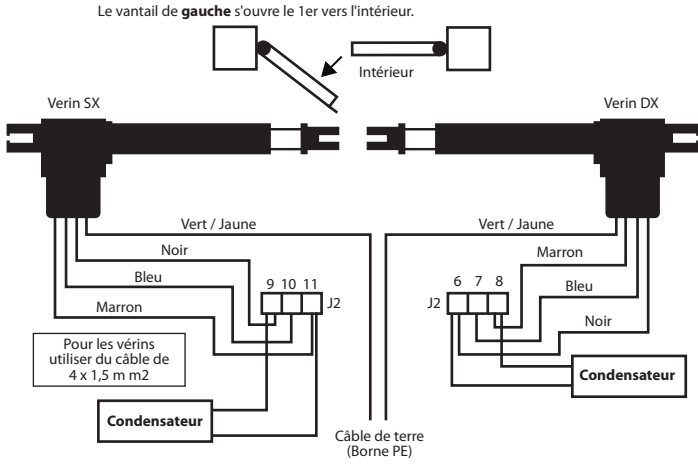
- ⊖ : Borne - commun de tous les accessoires (- cellules).
- ⊕ : Entrée antenne.
- OPEN : Entrée START (contact sec à impulsion).
- FSW : Entrée contact sécurité des cellules.
- 24V : Borne + alimentation accessoire (+ cellule)

- Dans le cas où il n'y a qu'un seul vantail, il faut brancher le moteur sur 6, 7, 8.
- Il faut programmer le temps de retard à 0 seconde (DIP 4 : OFF / DIP 5 : OFF).
- S'il n'y a aucun moteur branché, le cycle ne démarre pas.

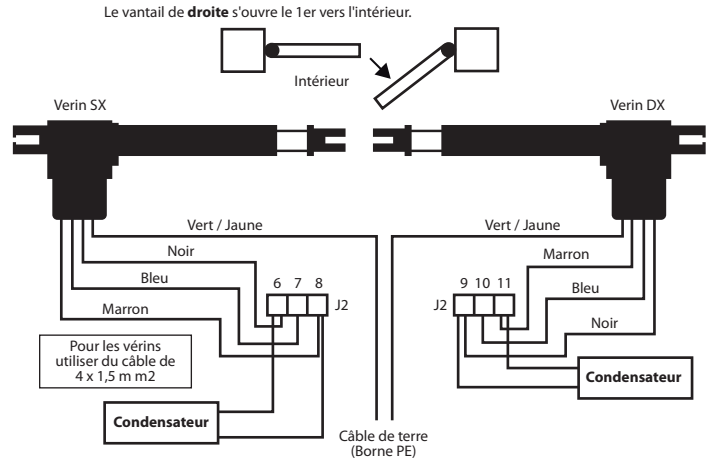


Assistance et pièces détachées : www.adyx.portail-automatique.fr cliquez ici

Branchement Verins.



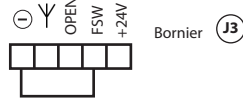
Branchement Verins.



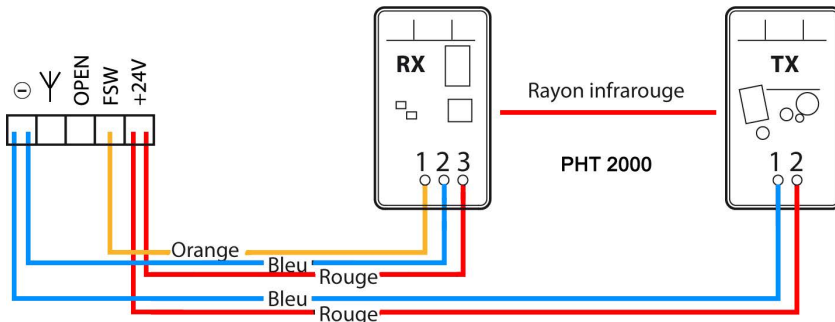
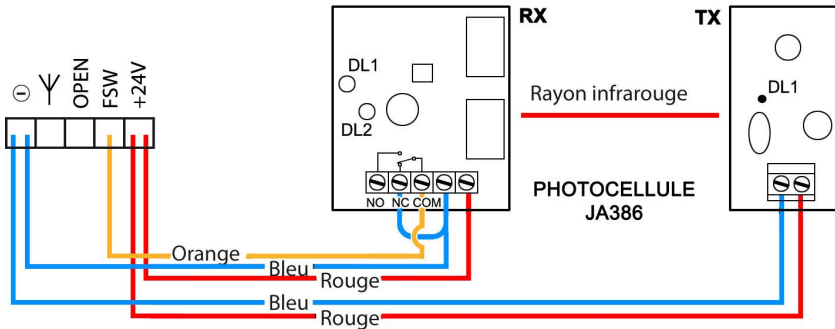
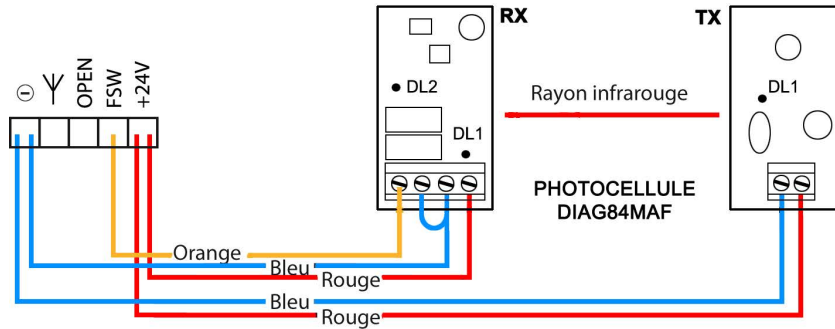
Branchement accessoires.

Fonctionnement sans cellules (à éviter)

Faire un pont entre 1 et 4.



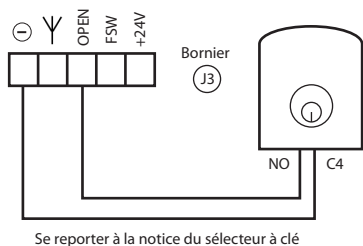
Cellules infrarouge



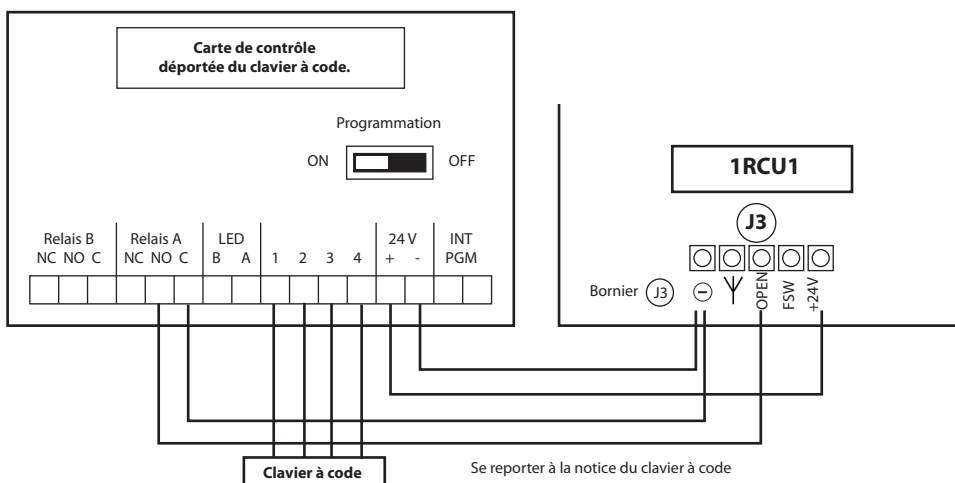
Assistance et pièces détachées : www.adyx.portail-automatique.fr cliquez ici

Branchement du contacteur à clé

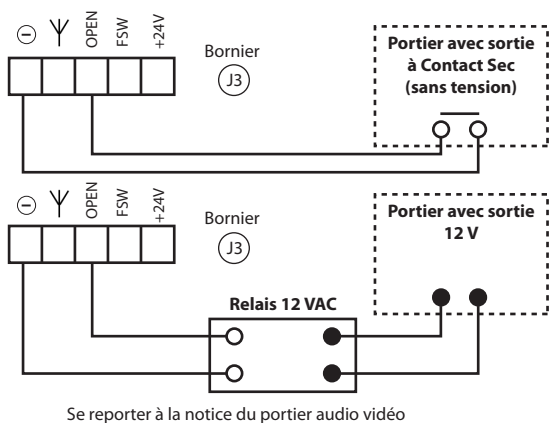
Utiliser de câble de 0,75m/m2 ou du câble téléphone



Branchement du clavier à code sur centrale

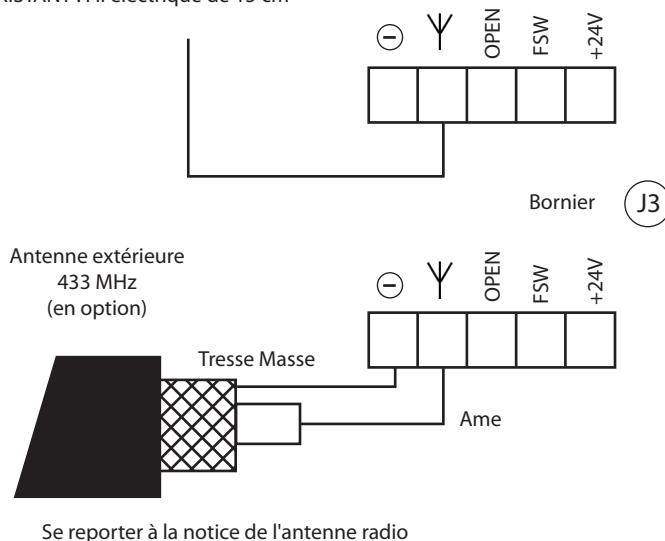


Branchement portier AUDIO ou VIDEO



Branchement antenne radio

EXISTANT : Fil électrique de 15 cm



Assistance et pièces détachées : www.adyx.portail-automatique.fr cliquez ici

Programmation de la PLATINE RCU1 à l'aide de la télécommande ADYX ALIZE.

1°. Préparatifs

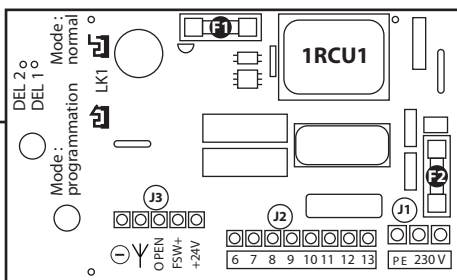
- Couper l'alimentation secteur 230 V (au disjoncteur)

- ACCROCHER LE CAVALIER LK1

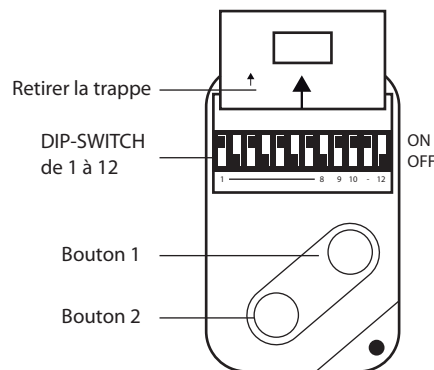


- Remettre le courant secteur.

- Vérifier l'allumage voyant DL2.



- Prendre la télécommande, ouvrir la trappe, la tourner de façon à lire les 12 chiffres des DIP SWITCH.



2°. Réglage des fonctions

Mettre le DIP N°12 de la télécommande sur ON



Positionner les mini-interrupteurs de votre télécommande selon les 4 tableaux suivants pour programmer la platine RCU1

Réglage du temps de travail
(course des vérins + 2 secondes de fonctionnement sur butées).

18 secondes		22 secondes	
26 secondes préconisé		30 secondes	

Réglage du décalage à la fermeture des vantaux
(retard du 2e vantail)

0 seconde		2 secondes préconisé	
4 secondes		8 secondes	

Mode de fonctionnement

1. Pas à pas : ouvre - arrêt - ferme
En l'absence des photos cellules de sécurité, mode de fonctionnement obligatoire.

Mode préconisé pendant les réglages

2. Automatique : ouvre, reste ouvert selon le temps de pause, re-ferme
La fermeture sera automatique après le temps de pause choisi.

Temps de pause à choisir :

10 secondes		20 secondes préconisé	
60 secondes		120 secondes	

Réglage puissance moteur
(ajustement de couple)

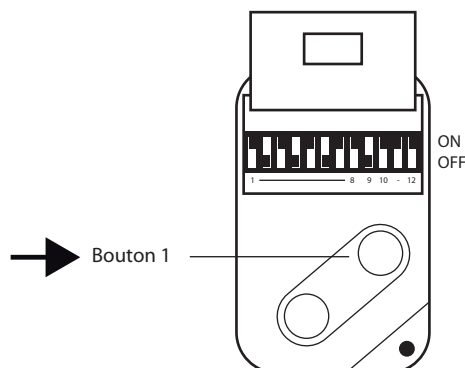
PORTAIL LEGER	
PORTAIL MOYEN PRECONISE	
PORTAIL LOURD OU PLEIN	

Assistance et pièces détachées : www.adyx.portail-automatique.fr cliquez ici

Assistance et pièces détachées : www.adyx.portail-automatique.fr cliquez ici

3°. Validation des réglages.

- Les DIP de 1 à 11 sont maintenant positionnés selon les réglages désirés des 4 fonctions.
- Déverrouiller les moteurs, mettre le portail à 45°, reverrouiller.
- Appuyer sur le BOUTON 1 pour transmettre ces réglages à la platine RCU1



3.1°. Le cycle démarre suivant les réglages

- Les 2 vantaux du portail partent en ouverture : laisser faire le cycle de programmation.
- 1 ou les 2 vantaux du portail partent en fermeture : appuyer sur le BOUTON 1 pour arrêter le cycle (Voir page 6 Mise en service).
- Si l'opérateur branché sur M1 (6, 7, 8) va en fermeture, inverser sur le bornier J2, les fils marron et noir - bornes 6 et 8.
- Si l'opérateur branché sur M2 (9, 10, 11) va en fermeture, inverser sur le bornier J2, les fils marron et noir - bornes 9 et 11.
- Si les 2 vont en fermeture, inverser les fils marrons et noirs sur les bornes (6 et 8) et (9 et 11).

On peut à tout moment changer un ou plusieurs paramètres de réglages, en répétant du début l'opération de programmation.

4°. Création de votre code radio personnel.

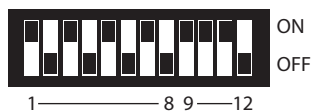
4.1°. Mettre les DIP-SWITCH 9, 10, 11 sur ON et le 12 sur OFF.

4.2°. Les mini-interrupteurs de 1 à 8 sont utilisés pour créer votre code personnel.

Positionner les mini-interrupteurs de 1 à 8 dans la position de votre choix.

C'est votre code personnel.

Exemple de code personnel :



position 9-12 obligatoire

- Appuyer sur le bouton de votre choix, pour transmettre le code radio.

- C'est ce bouton qui ouvrira votre portail.

Laisser finir le cycle jusqu'à la fermeture du portail.

- Couper le courant secteur.
- Décrocher le cavalier LK 1.
- Remettre le courant secteur.



L'automatisme est prêt à fonctionner.

On peut à tout moment changer un ou plusieurs paramètres du réglage, il suffit de revenir en mode programmation.

Télécommande supplémentaire :

Pour utiliser d'autres télécommandes, il suffit de mettre les 12 mini-interrupteurs de la nouvelle télécommande dans la même position que la première télécommande.

Assistance et pièces détachées : www.adyx.portail-automatique.fr cliquez ici

Assistance et pièces détachées : www.adyx.portail-automatique.fr cliquez ici

5°. Mise en service.

Après avoir réglé le programme :

- Vérification du sens de rotation correct des 2 moteurs :
 1. Couper l'alimentation secteur.
 2. Déverrouiller les 2 opérateurs, les mettre à 45°, les reverrouiller.
 3. Remettre l'alimentation secteur.
 4. Appuyer sur le bouton de la télécommande.
 5. Vérifier que les 2 opérateurs vont dans le sens de l'ouverture.

- IL EST IMPORTANT de conserver la notice.

ASTUCES : Sur la notice, repérer avec un crayon la position des mini-interrupteurs retenus pour les 4 fonctions.

6°. Anomalies.

S'il n'y a aucun moteur branché le cycle ne démarre pas.

DL1 LED START : normalement éteinte, s'allume sur la commande "START" ou sur la commande par la télécommande.

DL2 LED Cellule : normalement allumée, s'éteint si on coupe le faisceau cellule.

- Les cellules agissent pendant la fermeture. Quand on coupe le faisceau, il y a réouverture.
- Aucun effet pendant l'ouverture

Dépistage anomalie	Correction
<p>1. A la mise sous tension, la LED DL 2 doit s'allumer. Si elle ne s'allume pas.</p>	<p>1. Si les cellules sont branchées, vérifier le bon fonctionnement des cellules en passant la main devant le rayon : on entend un relais dans la cellule TX.</p> <p>2. Si les cellules ne sont pas utilisées, vérifier ou faire le pont entre 1 et 4.</p> <p>3. Si les points 1. et 2. sont bons : - Vérifier l'arrivée du 220 V sur bornier J1. - Vérifier l'état des 2 fusibles F1 et F2.</p>
<p>2. Le portail s'ouvre mais ne se ferme pas.</p>	<p>- Si photocellules non branchées, vérifier pont entre les bornes 1 et 4. Led DL2 doit être toujours allumée.</p> <p>- Si photocellules branchées, Led DL2 allumée, sauf en coupure faisceau photocellules.</p> <p>- Si DL2 éteinte se reporter à l'anomalie n° 1. Vérifier le bon alignement des photocellules.</p>
<p>3. Si la LED DL1 reste allumée.</p>	<p>- Vérifier si pas de pont entre 1 et 3. - Si oui, l'enlever. - Sinon la commande entre 1 et 3 est restée bloquée.</p>
<p>4. Les vantaux s'arrêtent avant la butée, et le clignotant s'arrête en même temps.</p>	<p>- Se mettre en mode programmation (LK1 accroché). - Augmenter le temps de travail DIP 1 - DIP 2 - DIP 3</p>
<p>5. Les vantaux s'arrêtent avant la butée, et le clignotant continue à clignoter.</p>	<p>- Se mettre en mode programmation (LK1 accroché). - Augmenter la puissance moteur DIP 9 - DIP 10 - DIP 11.</p>
<p>6. En appuyant sur le bouton de la télécommande, le voyant de la télécommande ne s'allume pas ou faiblement.</p>	<p>- Changer la pile 12 V, de la télécommande.</p>
<p>7. La portée de la télécommande est réduite.</p>	<p>- Vérifier le branchement de votre fil d'antenne (page 9). - Changer la pile de votre télécommande (12 V).</p>
<p>8. Les moteurs (M1 et M2) ne démarrent pas.</p>	<p>- Vérifier que les condensateurs et les moteurs sont bien câblés. (se reporter à la page 8 de votre notice). - Se mettre en mode programmation (LK1 accroché). - Augmenter la puissance moteur DIP 9 - DIP 10 - DIP 11.</p>
<p>9. Seul un vantail de votre portail s'ouvre.</p>	<p>- Vérifier le câblage du vantail resté fermé (moteur et condensateur). - Se mettre en mode programmation (LK1 accroché). - Augmenter la puissance moteur DIP 9 - DIP 10 - DIP 11.</p>
<p>10. Le feu clignotant ne fonctionne plus.</p>	<p>- Vérifier l'état de l'ampoule et la remplacer si nécessaire.</p>